



SHENZHEN TTK TECHNOLOGY CO.LTD

Add:NanYuan Commerical Bldg, 8F,MinZhi LongHua
Town,BaoAn,District,ShenZhen

Email:TTK@szttk.com Tel:0755-89484443

<http://www.szttk.com> Fax:0755-89484040

BTM-68H

Product Name	BTM98-05F
version	Bluetooth V4.0

Product development Department		DATE
Prepared By	LI YI	2013-7-15
auditor	Caoshiyi	2013-7-15
Approved By	Chenshengqi	2013-7-15



一. 概述:

BTM-68H 蓝牙模块为本公司自主开发的智能型无线音频数据传输产品,是低成本的高效率的立体声无线传输方案,模块采用了CSR8630芯片为模块提供了高品质的音质和兼容性,整体性能更优化。CSR8630 蓝牙模块采用免驱动方式,客户只需要把模块接入应用产品,通电,连接按键,就可以快捷地实现音乐的无线传输,享受无线音乐的乐趣。



二. 规格参数:

型号:	CSR8630
蓝牙规格:	Bluetooth V4.0
调制方式:	GFSK, $\pi/4$ DQPSK, 8DPSK
电源电压:	3.3V-4.2V
支持蓝牙协议:	AVCTP 1.0, AVRCP 1.0, GAVDPI.2, AVDTP 1 A2D1.2, Headset Profile v 1.1
工作电压:	1.8V or 3.3V
工作电流:	$\leq 30\text{mA}$
待机电流:	$< 70\mu\text{A}$
工作温度范围:	-27°C to $+70^\circ\text{C}$
无线传输范围:	10 米
传输功率:	CLASS2 4dBm
灵敏度:	$-80\text{dBm}@0.1\%\text{BER}$
频率范围:	2.4GHz ~2.48GHz unlicensed ISM band
对外接口:	PIO, SPI, Speake, Microphone
音频性能	立体声
音频信噪比:	$\geq 75\text{dB}$
失真度:	$\leq 0.1\%$
模块尺寸:	25.01X21.02X 1.8MM

三. 应用领域:

该模块主要用于短距离的音乐传输,可以方便地和笔记本电脑,手机, PDA 等数码产品的蓝牙设

备相连,实现音乐的无线传输。

※ 蓝牙音响;

※ 蓝牙立体声耳机;

※ 蓝牙无线传输音频;

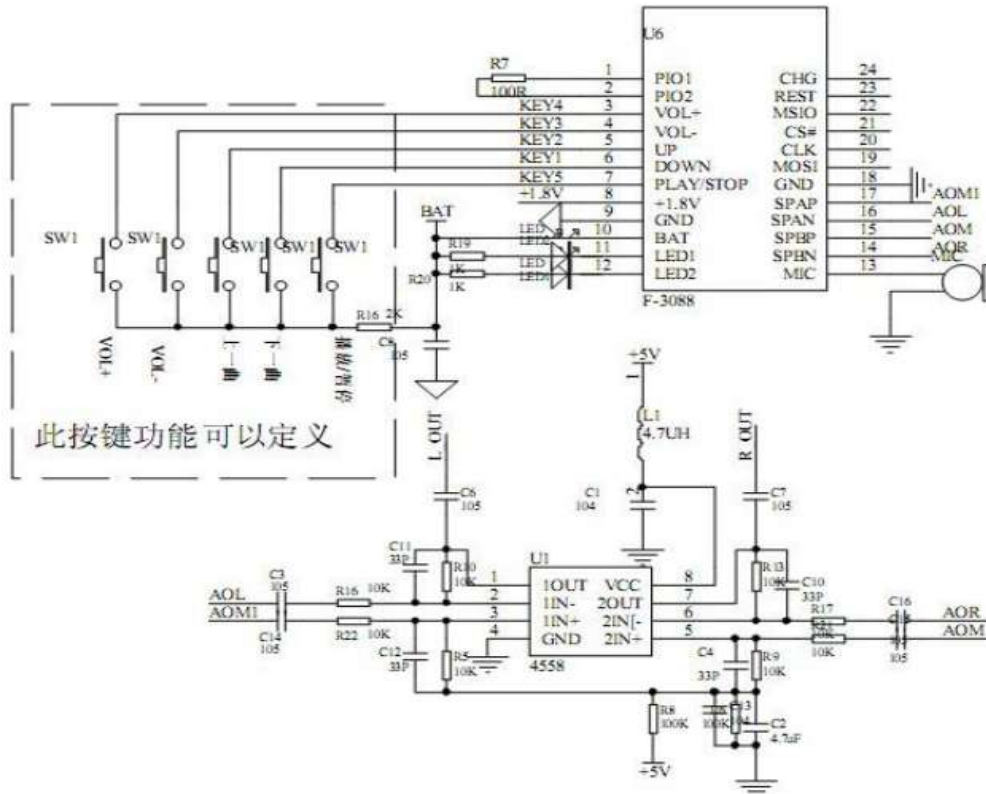


四、电气特性 (VBAT = 4.2V; f = 2.4441GHz; T=20° C)

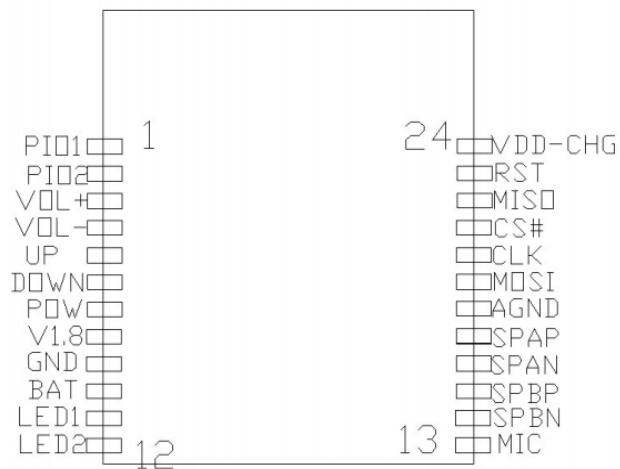
Absolute Maximum Rating		Min	Max		
Storage Temperature		-40°C	+ 85°C		
Supply Voltage, (V_CHG)		-0.30V	+6.5V		
Recommended Operating Conditions		Min	Max		
Operating Temperature Range		-20°C	+70°C		
Supply Voltage, (V_BAT)		2.7V	4.2V		
Supply Voltage, (V_CHG)		4.5V	6.0V		
RF Characteristics					
(-)Receiver	Units	Min	Typ	MaxBluetooth Spec	
Sensitivity at 0.1% BER	dBm	-	-90	-86≤-70	
Maximum Receiver Signal	dBm	-20	-10	-≥ -20	
C/I Co-Channel	dB	-	6	11≤11	
Adjacent Channel Selectivity C/I -1MHz	dB	-	-6	0≤0	
2nd Adjacent Channel Selectivity C/I -2MHz	dB	-	-38	-30≤-30	
3rd Adjacent Channel Selectivity C/I -3MHz	dB	-	-45	-40≤-40	
Image Rejection C/I	dB	-	-16	-9≤-9	
(-)Transmitter	Units	Min	Typ	MaxBluetooth Spec	
RF Output Power	dBm	0	3	-6 to +4	
RF Power Control Range	dB	16	24	> 16	
RF Power Range Control Resolution	KHz	-	0.5	-	
20dB Bandwidth for Modulated Carrier	dBm	-	940	1000<1000	
2nd Adjacent Channel Power (+/- 2MHz)	dBm	-	-36	-20≤-20	
3rd Adjacent Channel Power (+/- 3MHz)	dBm	-	-45	-40≤-40	



五. 模块应用电路:



六. 模块引脚说明:



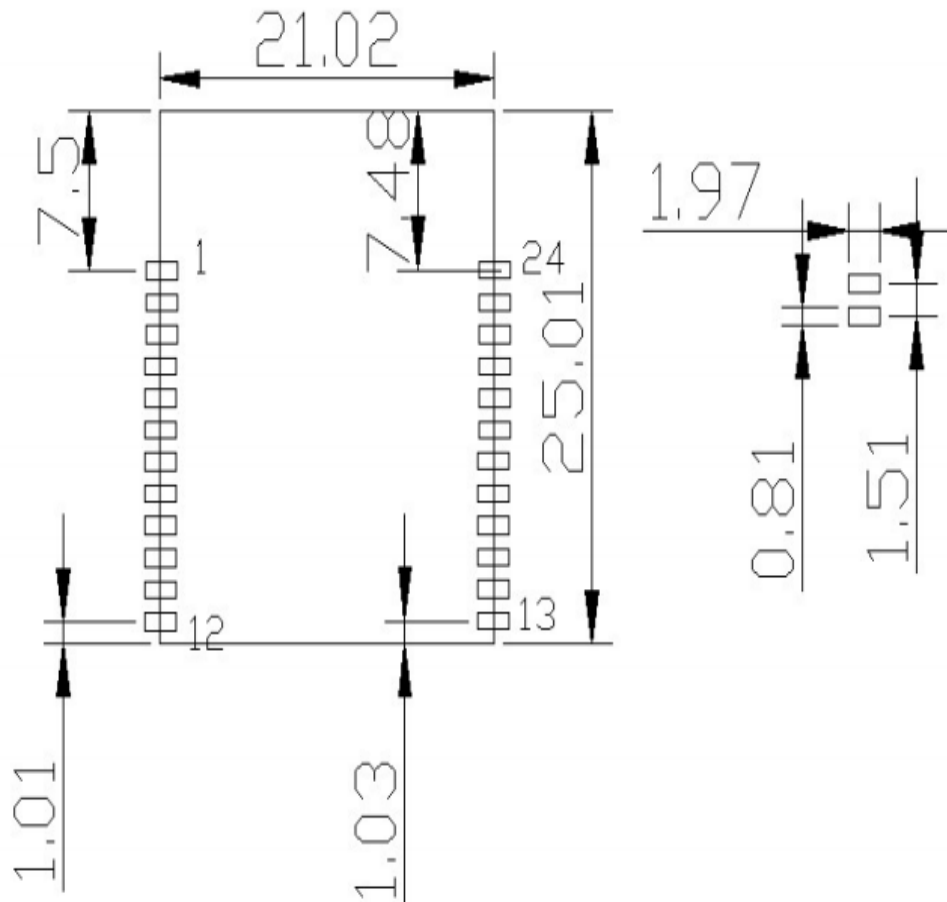


七. 管脚功能描述:

Pin	Symb	I/O	Description
1	PIO 1	Bi-Directional TX EN	
2	PIO2	Bi-Directional	Speaker output positive (left side)
3	VOL+	Bi-Directional	Speaker output negative (right side)
4	VOL-	Bi-Directional	Speaker output positive (right side)
5	UP	Bi-Directional	Ground
6	DOWN	Bi-directional	Programmable input/output line
7	POWER	Bi-directional	Programmable input/output line
8	+ 1.8V	POWER	+ 1.8V Supply
9	GND	Bi-directional	Programmableinput/output line
10	BAT	Batteryterminal+ve	3.3-4.2V
11	LED 1	CMOS Input	Synchronous Data Input
12	LED2	pen drain output	Synchronous Data Sync
13	MIC	pen drain output	Synchronous Data Clock
14	SPBN	Analogue output	peaker output L negative
15	SPBP	Analogue output	Speaker output L positive
16	SPAN	Analogue output	Speaker output R Nositive
17	SPAP	Analogue output	Speaker output R Positive
18	GND	GND	Ground
19	MOSI	CMOSinput withweak internal pull-down	Serial peripheral interface data input
20	CLK	CMOS input with weak internal pull-down	Serial peripheral interface clock
21	CS#	CMOS input with weak internal pull-down	hip select for serial peripheral interface, active low
22	MISO	CMOS input with weak internal pull-down	Serial peripheral interface data Output
23	RTS	CMOSoutput,tri-state,with week pull-up week pull-up Charger input	UART request to send active low
24	VDD-CHG	Charger input	Lithium iion/polymer battery



八. 外形尺寸:



TTK



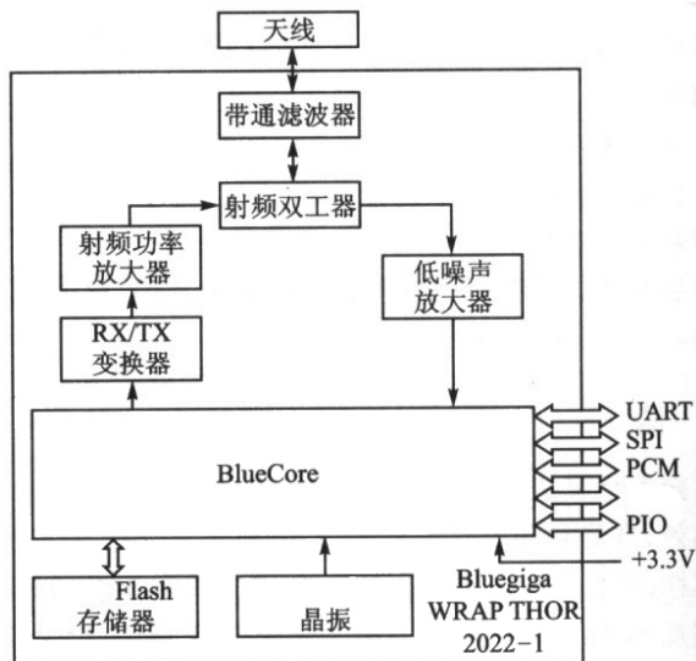
九. 工作模式:

- 1.模块通电 (3.0v-----4.5v)
- 2.长按POWER 键开机, 这时LED1 会闪动一次, 接着灭掉, 然后LED2 在不停的闪动, 如果连接上蓝牙设备, 闪动频率大概5 秒一次, 表示模块在工作了, 没有连接上大概2 秒闪动一次。
- 3.模块开机的时候会自动搜索上一次连接的蓝牙设备, 10 秒内没有搜索到上次的设备, 退出连接状态, 如果发现上次连接的蓝牙设备, 会自动连接。
- 4.在开机状态下, 长按POWER 键, 这时LED1 会闪动一次, 接着灭掉, 进入关机状态, 这时两个灯都不亮。
- 5.开机状态下, 如果没有发现上次连接的设备, 需要重新建立连接, 要长按POWER 键, 一直按着不要放手, 直到看见两个LED 灯在快速的交替闪动, 这时就进入了配对的模式, 在配对模式下, 可以跟手机, 电脑等蓝牙设备建立连接, 蓝牙模块名字 F-3088, 密码 8888.(名字, 密码 可以根据客户的要求自定)
- 6.本模块如果已经和蓝牙设备建立连接后, 可以传送蓝牙设备的音乐, 通过按键控制音乐的上, 下曲, 音量加, 减, 以及暂停, 播放等动作, 具体看按键定义

十. 电路连接注意:

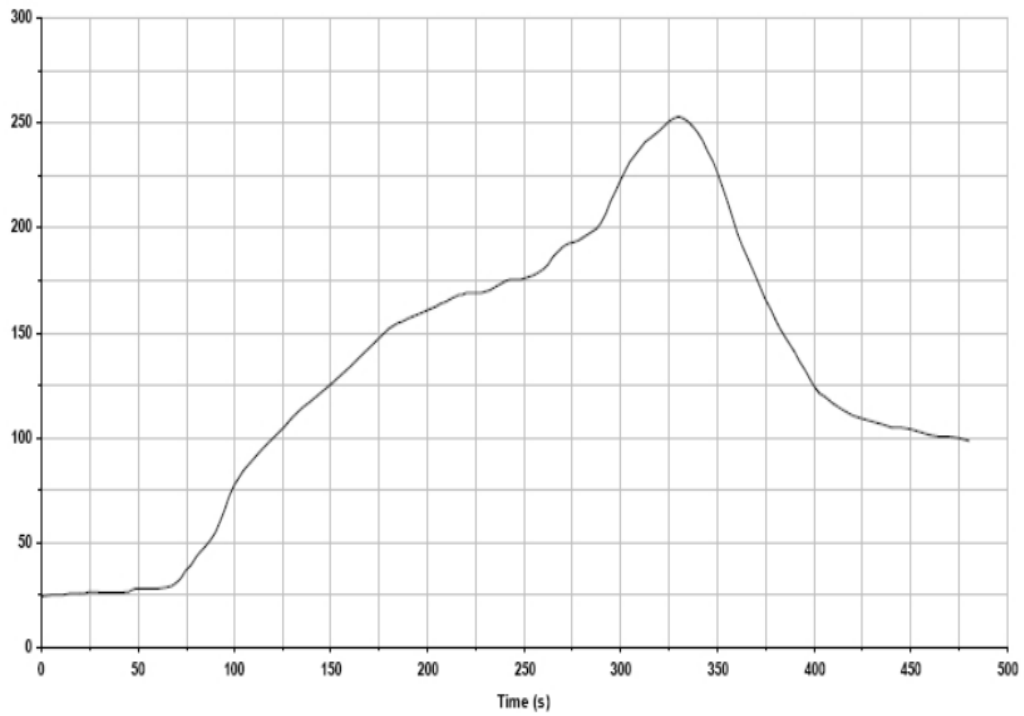
BTM-68H外接功放的时候, 必须接差分输入的功放, 如果不接差分输入的功放, 必须接一个运放平衡两个差分的电平, 否则会有“啪啪”的冲击声。

十一. 模块内部构架:





十二.推荐回流温度:



TTK TECH

十三. LAYOUT 注意事项:

BTM-68H蓝牙模块工作在2.4G 无线频段，应尽量避免各种因素对无线收发 的影响，注意以下几点：

- 1、包围蓝牙模块的产品外壳避免使用金属，当使用部分金属外壳时，应尽量让模块 天线部分远离金属部分。
- 2、产品内部金属连接线或者金属螺钉，应尽量远离模块天线部分。
- 3、模块天线部分应靠载板PCB 四围放置，不允许放置于板中，且天线下方载板铣空，与天线平行的方向，不允许铺铜或走线。直接把天线部分直接露出载板，也是比较好的选择。
- 4、模块下方尽量铺大片GND，走线尽量往外围延伸。
- 5、建议在基板上的模块贴装位置使用绝缘材料进行隔离，例如在该位置放一个整块的丝印（TopOverLay）

十四. 联系方式:

公司：深圳市泰金田科技有限公司

电话：0755-89484441

传真：0755-89484040

地址：深圳市宝安区龙华镇民治街道民宝路南源商业大厦西座8楼

网址：www.szttk.com