

RoHS COMPATIBLE PRODUCT NUMBER
54112-XXXXXXXXLFL

LEADED PRODUCT NUMBER
54112-XXX-XX-XXXX

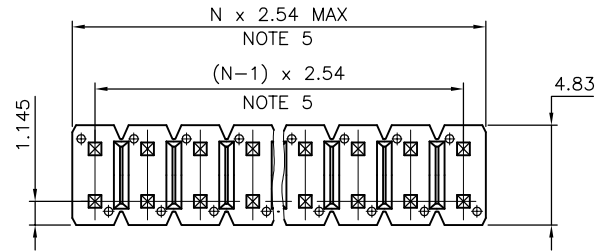
AS AVAILABLE

PLATING

- 1 = 0.76µm GOLD/GXT ON CONTACT AREA
2µm MIN MATTE TIN ON TAIL
OVER 1.27µm Ni MIN
- 4 = 2µm MIN MATTE TIN
OVER 1.27µm Ni MIN
- 5 = 0.25µm GOLD/GXT ON CONTACT AREA
2µm MIN MATTE TIN ON TAIL
OVER 1.27µm Ni MIN
- 8 = 0.38µm GOLD/GXT ON CONTACT AREA
2µm MIN MATTE TIN ON TAIL
OVER 1.27µm Ni MIN

RoHS COMPATIBLE
SEE NOTE 8

STACK HEIGHT, NOTE 6
TOTAL NB OF POSITIONS
04 TO 72



OAL	PIN STYLE
13.5	02
15.9	03
16.56	15
16.76	04
17.65	05
18.91	06
20.50	28
20.96	07
21.25	19
23.5	08
26.04	09
26.42	14
28.00	18
28.58	10
30.48	20
31.12	11
32.15	21
33.66	12
34.00	13
36.20	16
37.30	22
38.40	23
42.30	24
43.00	25
47.00	26
52.00	27

NOTES:

1. HOUSING MAT'L : HIGH TEMPERATURE THERMOPLASTIC. UL94V-0 COLOR: BLACK
2. PIN MATERIAL : PHOSPHOR BRONZE
3. STANDARD PACKAGING IN POLYBAG
4. 9N MIN RETENTION IN EITHER DIRECTION
5. TO DETERMINE DIMENSIONS :
N = NUMBER OF POSITIONS PER ROW
EXAMPLE : 8 POS PER ROW, N x 2.54 = 20.32mm
6. XXXX = MILLIMETERS
SPECIFY MILLIMETERS
5.0mm MIN TO 45.0mm MAX AVAILABLE
IN 0.5mm INCREMENT
EXAMPLE FOR STACK HEIGHT: $1 \underline{2} \underline{7} \underline{5}$ = 12.75mm
7. MATING LENGTH = (OAL)-(2.41)-(STACK HEIGHT)

8. RoHS COMPATIBLE PRODUCT SPECIFICATIONS

a - PLATING:

- "LF" MEANS THE PRODUCT IS LEAD-FREE,
2µm MINIMUM MATTE TIN OVER 1.27µm
MINIMUM NICKEL UNDERPLATE.

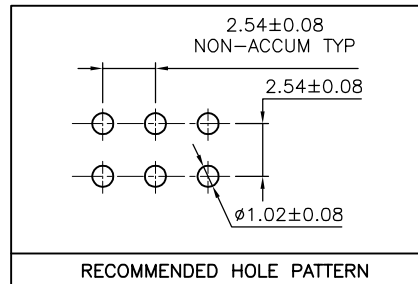
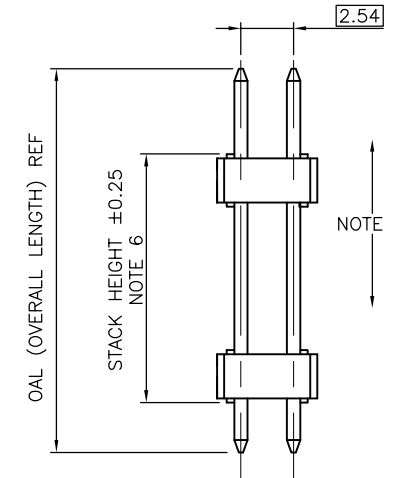
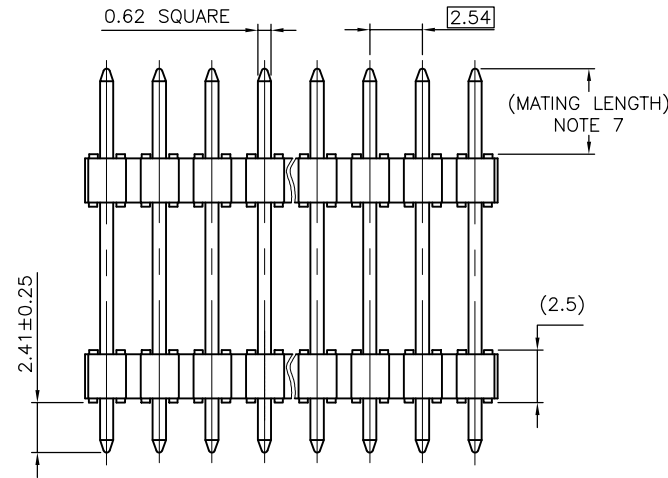
b - MANUFACTURING PROCESS COMPATIBILITY

- THE HOUSING WILL WITHSTAND EXPOSURE TO
260°C ±5°C SOLDER BATH TEMPERATURE FOR
5 SECONDS IN A WAVE SOLDER APPLICATION
WITH A 1.6mm MIN THICK CIRCUIT BOARD.

c - LABELLING:

- MEETS PACKAGING SPECS AS PER GS-14-920

- d - THIS PRODUCT MEETS EUROPEAN UNION DIRECTIVES
AND OTHER COUNTRY REGULATIONS AS DESCRIBED
IN GS-47-0004.



mat'l. code	surface	tolerance	projection	product family
SEE NOTES	ISO 1302 ✓	ISO 406 ISO 1101		BERGSTIK
ltr	ecn no	dr	date	tolerances unless otherwise specified
H	B-15647	LMU	13.02.14	angles
J	B-18962	LMU	14.09.29	linear
K	B-19782	AMA	14.12.16	x.xx ±0.3
				x.xx ±0.13
				x.xxx ±0.05
		dr	LMU	01.01.24
E	F06-0196	LMU	06.06.13	enrg
F	F08-0148	RTR	08.03.31	chr
G	F09-0009	JCO	09.02.16	appd
				JCO
				JCO

title	UNSHR.HEADER STR DR TMT
dwg no	54112
sheet 1 of 1	size A3
type	CUSTOMER Drawing

sheet index	revision sheet																			
-------------	----------------	--	--	--	--	--	--	--	--	--	--	--	--	--	--	--	--	--	--	--

Mouser Electronics

Authorized Distributor

Click to View Pricing, Inventory, Delivery & Lifecycle Information:

[FCI / Amphenol:](#)

[54112-103120900LF](#) [54112-105720950LF](#) [54112-106101000RLF](#) [54112-108041200LF](#) [54112-108201000LF](#)
[54112-108400800LF](#) [54112-109041300LF](#) [54112-109061800LF](#) [54112-110061750LF](#) [54112-110201750LF](#) [54112-110301750LF](#) [54112-110301950LF](#) [54112-111102300LF](#) [54112-111202300LF](#) [54112-111262300LF](#) [54112-111442000LF](#) [54112-408141500LF](#) [54112-408161150LF](#) [54112-807161250LF](#) [54112-807201000LF](#) [54112-808201000LF](#) [54112-809041000LF](#) [54112-810201750LF](#) [54112-811081900LF](#) [54112-812101850LF](#) [54112-812202300LF](#) [54112-816202500LF](#) [54112-103320850LF](#) [54112-109261700LF](#) [54112-807201050LF](#) [54112-807201450LF](#) [54112-809101000LF](#) [54112-809181000LF](#) [54112-812122200LF](#) [54112-812122500LF](#) [54112-104100800LF](#) [54112-107161000LF](#) [54112-807051300LF](#) [54112-805161100LF](#) [54112-116342000LF](#) [54112-109161850LF](#) [54112-107301000LF](#) [54112-110401200LF](#) [54112-110181800LF](#) [54112-409481850LF](#) [54112-110161850LF](#) [54112-409341700LF](#) [54112-802300800LF](#) [54112-811042500LF](#) [54112-407242100LF](#) [54112-106201150LF](#) [54112-103220800LF](#) [54112-109401950LF](#) [54112-807161500LF](#) [54112-411401200LF](#) [54112-111401200LF](#) [54112-818122250LF](#) [54112-812061000LF](#) [54112-802201300LF](#) [54112-109421950LF](#) [54112-106101050LF](#) [54112-810401200LF](#) [54112-101260800LF](#) [54112-105160850LF](#) [54112-108401300LF](#) [54112-112502500LF](#) [54112-806401000LF](#) [54112-811302350LF](#) [54112-103500800LF](#) [54112-805101000LF](#) [54112-109041700LF](#) [54112-110201500LF](#) [54112-110122000LF](#) [54112-107121450LF](#) [54112-103400800LF](#) [54112-109481850LF](#) [54112-812242400LF](#) [54112-112402500LF](#) [54112-110081800LF](#) [54112-109301600LF](#) [54112-811202000LF](#) [54112-103340800LF](#) [54112-811401200LF](#) [54112-103061100LF](#) [54112-107541100LF](#) [54112-109081500LF](#) [54112-805101100LF](#) [54112-110401900LF](#) [54112-112242400LF](#) [54112-103520800LF](#) [54112-109481700LF](#) [54112-805161000LF](#) [54112-108221500LF](#) [54112-116302000LF](#) [54112-807301000LF](#) [54112-101080800LF](#) [54112-110061900LF](#) [54112-811102500LF](#) [54112-109241850LF](#) [54112-409481700LF](#)