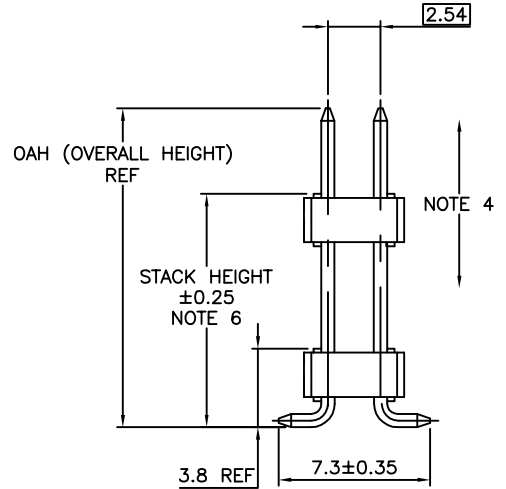
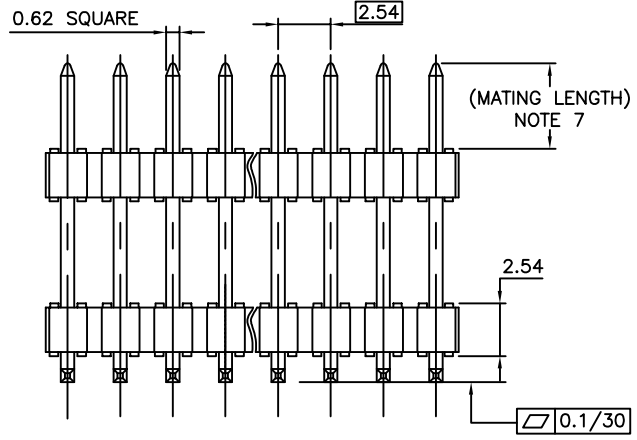
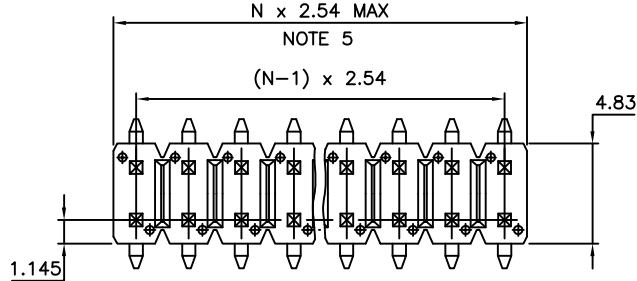


RoHS COMPATIBLE PRODUCT NUMBER
54242-XXXXXXXXLF

- PLATING
- 1 = 0.76µm GOLD/GXT ON CONTACT AREA
2µm MIN MATTE TIN ON TAIL
OVER 1.27µm Ni MIN
 - 4 = 2µm MIN MATTE TIN
OVER 1.27µm Ni MIN
 - 5 = 0.25µm GOLD/GXT ON CONTACT AREA
2µm MIN MATTE TIN ON TAIL
OVER 1.27µm Ni MIN
 - 8 = 0.38µm GOLD/GXT ON CONTACT AREA
2µm MIN MATTE TIN ON TAIL
OVER 1.27µm Ni MIN

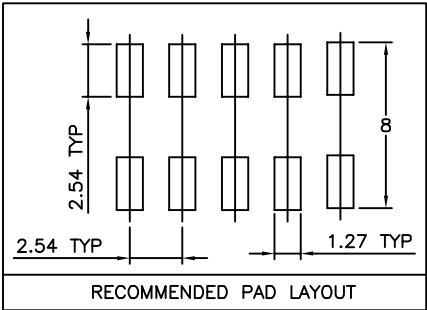
- RoHS COMPATIBLE
SEE NOTE 8
- STACK HEIGHT
NOTE 6
- TOTAL NB OF POSITIONS
04 TO 50

PIN STYLE	OAH
01	10.42
02	11.72
03	14.12
04	14.98
05	15.87
06	17.13
07	19.18
08	21.72
09	24.26
10	26.8
11	29.34
12	31.88
13	32.22
14	24.64
15	14.78
16	34.42
18	26.22
19	20.62
20	28.70
21	30.37
22	35.52
23	36.62
24	40.52
25	41.22
26	45.22
27	50.22
28	18.72
29	43.00



- NOTES:
- HOUSING MAT'L : HIGH TEMPERATURE THERMOPLASTIC. UL94V-0 COLOR: BLACK
 - PIN MATERIAL : PHOSPHOR BRONZE
 - STANDARD PACKAGING IN POLYBAG
 - 9N MIN RETENTION IN EITHER DIRECTION
 - TO DETERMINE DIMENSIONS :
N = NUMBER OF POSITIONS PER ROW
EX: 8 POS PER ROW, N x 2.54 = 20.32mm
 - XXXX = MILLIMETERS
SPECIFY MILLIMETERS
9.5mm MIN TO 26.0mm MAX AVAILABLE
IN 0.5mm INCREMENT
EXAMPLE FOR STACK HEIGHT: 1 2 5 0 = 12.5mm
 - MATING LENGTH = (OAH)-(STACK HEIGHT)

8. RoHS COMPATIBLE PRODUCT SPECIFICATIONS
- a - PLATING:
 - "LF" MEANS THE PRODUCT IS LEAD-FREE, 2µm MINIMUM MATTE TIN OVER 1.27µm MINIMUM NICKEL UNDERPLATE.
 - b - MANUFACTURING PROCESS COMPATIBILITY
 - c - LABELLING:
 - MEETS PACKAGING SPECS AS PER GS-14-920
 - d - THIS PRODUCT MEETS EUROPEAN UNION DIRECTIVES AND OTHER COUNTRY REGULATIONS AS DESCRIBED IN GS-47-0004



mat'l. code SEE NOTES		surface ISO 1302	tolerance ISO 406 ISO 1101	projection mm	product family BERGSTIK
ltr ecn no dr date		angles	linear	scale 4:1	title UNSHR.HEADER STR DR SMT
H	B-17848	LMU	14.06.05	x.x ±0.3	dwg no 54242 sheet 1 of 1 size A3
J	B-18962	LMU	14.09.29	x.xx ±0.13	
K	B-19782	AMA	14.12.16	x.xxx ±0.05	
L	B-20301	BVE	15.02.23	dr D.LE 01.01.24	
M	F-21721	LMU	15.08.19	engr JM.C 01.01.24	FCJ
G	F08-0148	RTR	08.03.31	appd JF.N 01.01.24	
sheet index	revision sheet				type CUSTOMER Drawing

Mouser Electronics

Authorized Distributor

Click to View Pricing, Inventory, Delivery & Lifecycle Information:

[FCI / Amphenol:](#)

[54242-807-04-0950](#) [54242-807-28-0950](#) [54242-406201200LF](#) [54242-406341050LF](#) [54242-103101000LF](#) [54242-103200950LF](#) [54242-103240950LF](#) [54242-103400950LF](#) [54242-104400950LF](#) [54242-105101000LF](#) [54242-106101150LF](#) [54242-106141000LF](#) [54242-106261100LF](#) [54242-106481050LF](#) [54242-107201300LF](#) [54242-107321300LF](#) [54242-108040950LF](#) [54242-108081600LF](#) [54242-108101400LF](#) [54242-108101600LF](#) [54242-108261600LF](#) [54242-108401600LF](#) [54242-109101400LF](#) [54242-109101450LF](#) [54242-112242000LF](#) [54242-112502000LF](#) [54242-403081000LF](#) [54242-407501200LF](#) [54242-411082300LF](#) [54242-802140950LF](#) [54242-803081000LF](#) [54242-806101150LF](#) [54242-806141000LF](#) [54242-806161050LF](#) [54242-806301050LF](#) [54242-807040950LF](#) [54242-807140950LF](#) [54242-807161100LF](#) [54242-807200950LF](#) [54242-807201300LF](#) [54242-807280950LF](#) [54242-807300950LF](#) [54242-807301100LF](#) [54242-807341400LF](#) [54242-808040950LF](#) [54242-808301350LF](#) [54242-809121500LF](#) [54242-809141800LF](#) [54242-809241850LF](#) [54242-809301500LF](#) [54242-103300950LF](#) [54242-107121050LF](#) [54242-105121150LF](#) [54242-107141250LF](#) [54242-106301250LF](#) [54242-105260950LF](#) [54242-106320950LF](#) [54242-107161000LF](#) [54242-107261300LF](#) [54242-107320950LF](#) [54242-108140950LF](#) [54242-108141450LF](#) [54242-108161400LF](#) [54242-108280950LF](#) [54242-109161400LF](#) [54242-111121800LF](#) [54242-112502600LF](#) [54242-805121150LF](#) [54242-806201150LF](#) [54242-806401200LF](#) [54242-807141250LF](#) [54242-808140950LF](#) [54242-808161450LF](#) [54242-808280950LF](#) [54242-809221500LF](#) [54242-811502250LF](#) [54242-105140950LF](#) [54242-106101100LF](#) [54242-107161150LF](#) [54242-109101700LF](#) [54242-109141700LF](#) [54242-107101350LF](#) [54242-109201550LF](#) [54242-810281950LF](#) [54242-106201200LF](#) [54242-107201200LF](#) [54242-402181050LF](#) [54242-111282300LF](#) [54242-806201000LF](#) [54242-107401000LF](#) [54242-106101250LF](#) [54242-111102500LF](#) [54242-108500950LF](#) [54242-106720950LF](#) [54242-105500950LF](#) [54242-111362300LF](#) [54242-108041000LF](#) [54242-112500950LF](#) [54242-105300950LF](#) [54242-109401850LF](#)