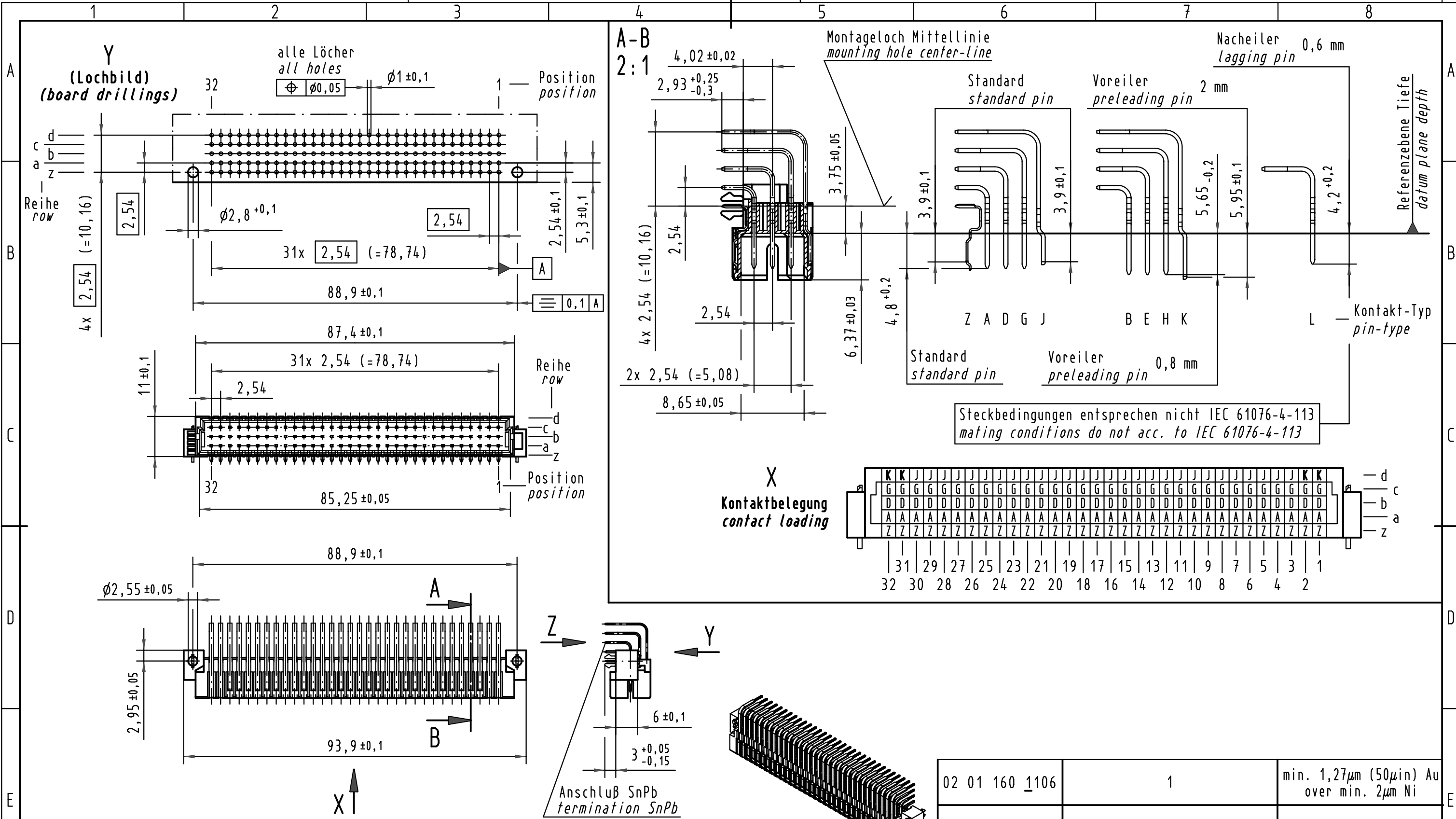
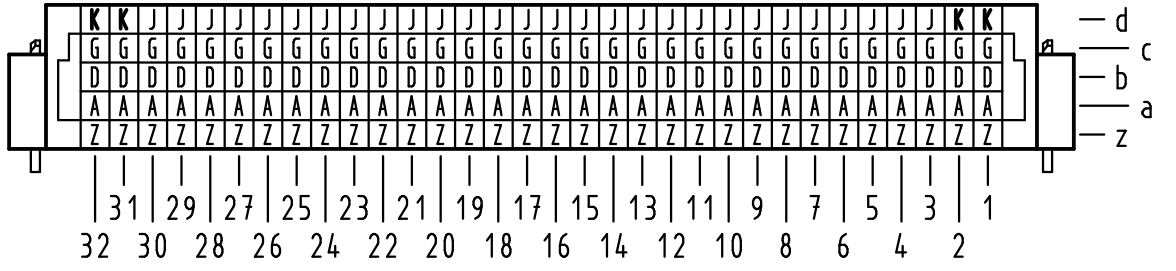


Alle Rechte vorbehalten/ All rights reserved

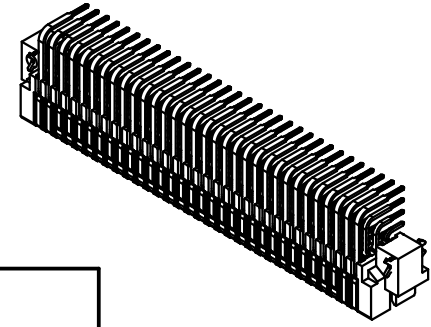


Steckbedingungen entsprechen nicht IEC 61076-4-113
mating conditions do not acc. to IEC 61076-4-113

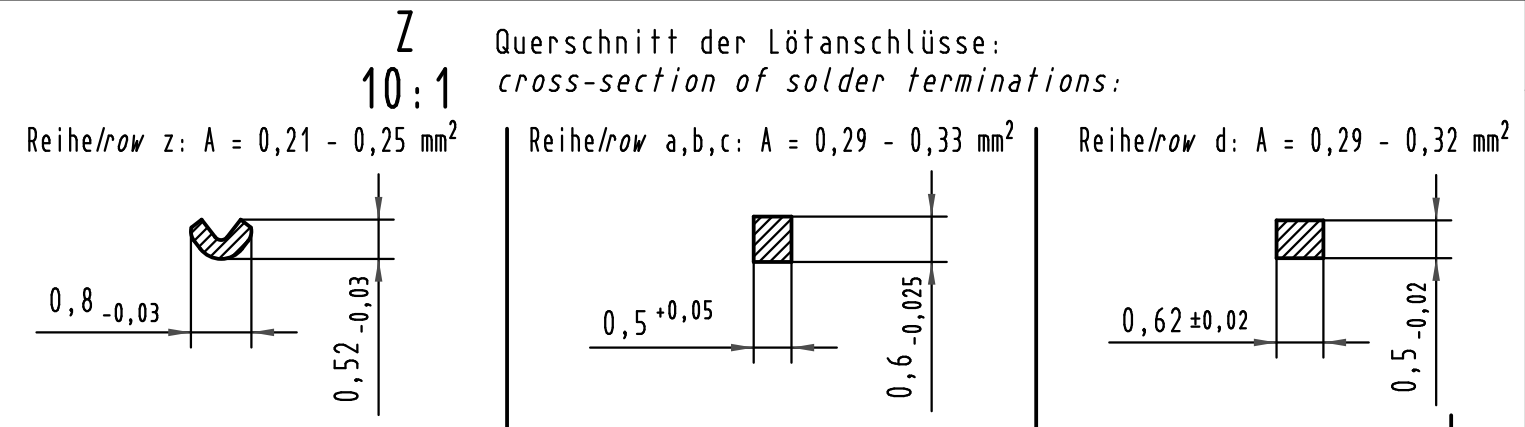


X
Kontaktbelegung
contact loading

02 01 160 1106	1	min. 1,27µm (50µin) Au over min. 2µm Ni
Bestell-Nr. part-no.	Anforderungsstufe nach IEC performance level acc.to IEC	Kontaktoberfläche contact plating



Anschluß SnPb
termination SnPb



All Dimensions in mm Original Size DIN A 3			Techn. Character.			Nicht tolerierte Maße/Free size tolerances IEC 61076-4-113		
	Dat.	Name				har-bus 64 male connector solder 160 pol. SMC (high temperature) with clip with SnPb in termination area		
	Detail.	17.03.09	LehT	Maßstab/Scale	1:1			
	Insp.	17.03.09	TD	(2:1)	(10:19)			
	Stand.							
35563	13.01.10	LehT	HARTING Electronics GmbH & Co. KG			TB 02 01 160 x106		
35487			D-32339 ESPELKAMP					
Mod.	Dat.	Name	HARTING			Blatt/page		
			Sub.					