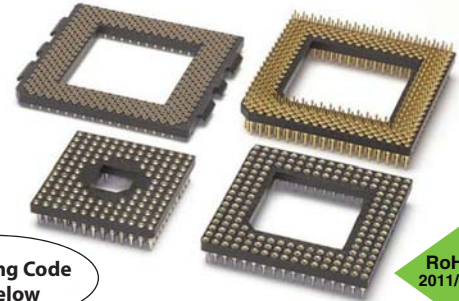


# PIN GRID ARRAY SOCKETS

**SERIES 510, 511, 513, 514, 515, 518, 522, 523 • .100" AND INTERSTITIAL GRID • SURFACE MOUNT, THROUGH-HOLE AND WIREWRAP**

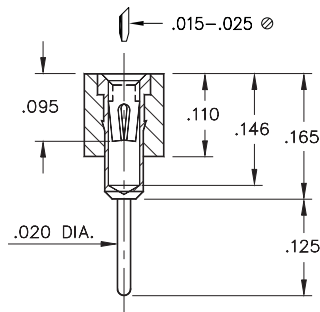
- Series 510, 511, 514, 515, 522 and 523 PGA sockets are available on .100" centers
- Series 513 and 518 PGA sockets are available for Interstitial patterns
- Choice of three low force clips to cover all applications
- High temperature PCT polyester insulator material suitable for all forms of soldering including lead-free
- For Electrical, Mechanical and Environmental Data, see page 137 for details



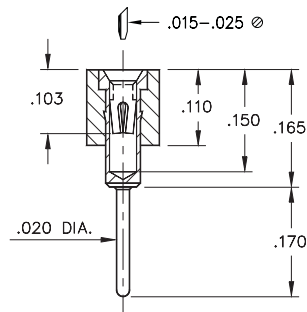
XX=Plating Code  
See Below

RoHS-2  
2011/65/EU

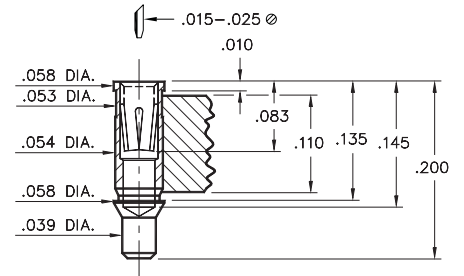
**SERIES 510** (Standard Solder Tail)



**SERIES 511** (Long Solder Tail)

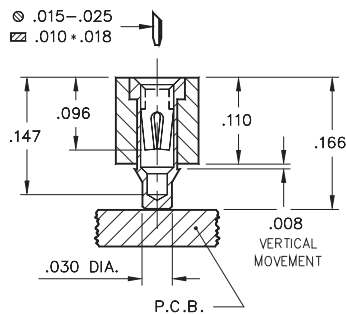


**SERIES 513** (SMT Receptacle)

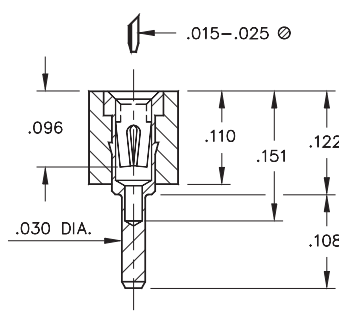


Interstitial Patterns Only

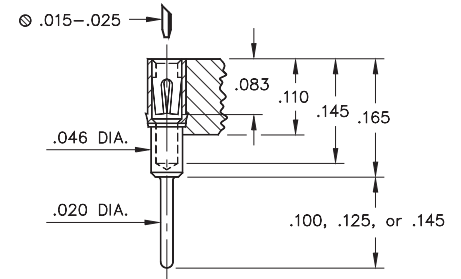
**SERIES 514** (SMT Receptacle)



**SERIES 515** (Low Profile Solder Tail)

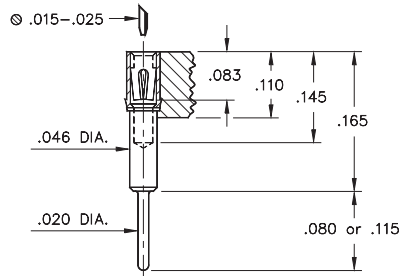


**SERIES 518** (Solder Tail No, Heatsink Tabs)



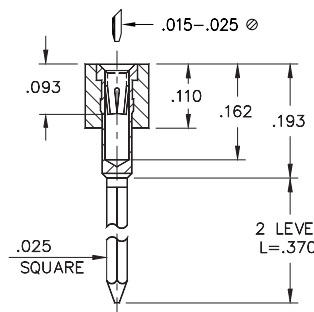
Interstitial Patterns Only

**SERIES 518** (Solder Tail w/ Heatsink Tabs)

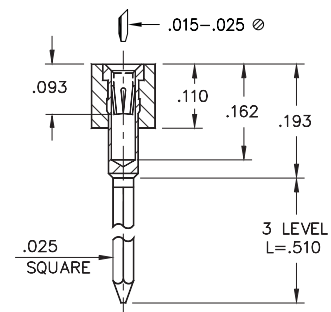


Interstitial Patterns Only

**SERIES 522** (2 Level Wrappost)



**SERIES 523** (3 Level Wrappost)



Visit [www.mill-max.com/pga](http://www.mill-max.com/pga) to configure a formal part number

SPECIFY PLATING CODE XX=	13	91	93	99	43
Sleeve (Pin)	10 μ" Au	200 μ" Sn/Pb	200 μ" Sn/Pb	200 μ" Sn/Pb	200 μ" Sn
Contact (Clip)	30 μ" Au	10 μ" Au	30 μ" Au	100 μ" Sn/Pb	30 μ" Au



# Mouser Electronics

Authorized Distributor

Click to View Pricing, Inventory, Delivery & Lifecycle Information:

## Mill-Max:

[511-13-085-11-041001](#) [510-93-179-18-095002](#) [510-93-156-16-105002](#) [510-93-084-12-051001](#) [510-91-108-12-051001](#) [510-93-101-13-061001](#) [523-93-132-14-071001](#) [510-93-145-15-081001](#) [510-93-088-13-081001](#) [515-13-223-18-095002](#) [510-93-273-21-125002](#) [510-93-085-11-041001](#) [510-93-084-11-045002](#) [523-93-084-10-031001](#) [510-93-108-12-051001](#) [523-93-088-13-081001](#) [510-93-100-13-062002](#) [510-93-168-17-101002](#) [510-93-121-13-061001](#) [510-91-124-13-041001](#) [522-93-028-06-005001](#) [510-93-324-18-000003](#) [510-93-169-17-101002](#) [523-93-121-13-061001](#) [510-93-100-13-062001](#) [510-91-068-10-041001](#) [510-93-240-17-061002](#) [510-93-132-14-071001](#) [510-93-068-11-061001](#) [510-93-068-10-041001](#) [523-93-068-11-061001](#) [523-93-068-10-041001](#) [513-93-296-19-125085](#) [523-93-145-15-081001](#) [518-93-403-19-105002](#) [510-13-068-11-061001](#) [510-43-064-10-051001](#) [510-43-065-10-051001](#) [510-43-068-10-001001](#) [510-43-068-10-041001](#) [510-43-068-11-001001](#) [510-43-068-11-061001](#) [510-43-069-11-061001](#) [510-43-084-10-031001](#) [510-43-084-11-041001](#) [510-43-084-12-051001](#) [510-43-084-13-081001](#) [510-43-085-11-041001](#) [510-43-088-13-062001](#) [510-43-088-13-081001](#) [510-43-100-10-000001](#) [510-43-100-13-061001](#) [510-43-100-13-062001](#) [510-43-101-13-061001](#) [510-43-108-12-051001](#) [510-43-114-13-061001](#) [510-43-114-13-062001](#) [510-43-120-13-061001](#) [510-43-121-11-000001](#) [510-43-121-13-061001](#) [510-43-124-13-041001](#) [510-43-128-13-041001](#) [510-43-132-13-041001](#) [510-43-132-14-071001](#) [510-43-133-14-071001](#) [510-43-144-13-041001](#) [510-43-144-15-082001](#) [510-43-145-15-002001](#) [510-43-145-15-081001](#) [510-43-155-16-003002](#) [510-43-168-17-101002](#) [510-43-169-17-101002](#) [510-43-176-15-061002](#) [510-43-177-15-061002](#) [510-43-181-15-041002](#) [510-43-209-17-081002](#) [510-43-240-17-061002](#) [510-43-256-16-000002](#) [510-43-273-21-125002](#) [510-43-281-19-081002](#) [510-93-145-15-081002](#) [510-93-175-16-006002](#) [510-91-176-15-061002](#) [522-13-132-14-071001](#) [511-93-256-16-000002](#) [510-93-209-17-081002](#) [510-93-121-11-000001](#) [511-43-068-11-061001](#) [510-93-144-13-041001](#) [510-93-144-15-082001](#) [510-93-128-13-041001](#) [523-43-068-11-061001](#) [510-93-088-13-062001](#) [510-41-144-15-081001](#) [522-43-256-16-000002](#) [510-13-132-14-071001](#) [510-93-124-13-041001](#) [523-13-256-16-000002](#) [510-93-114-13-061001](#) [522-13-256-16-000002](#)