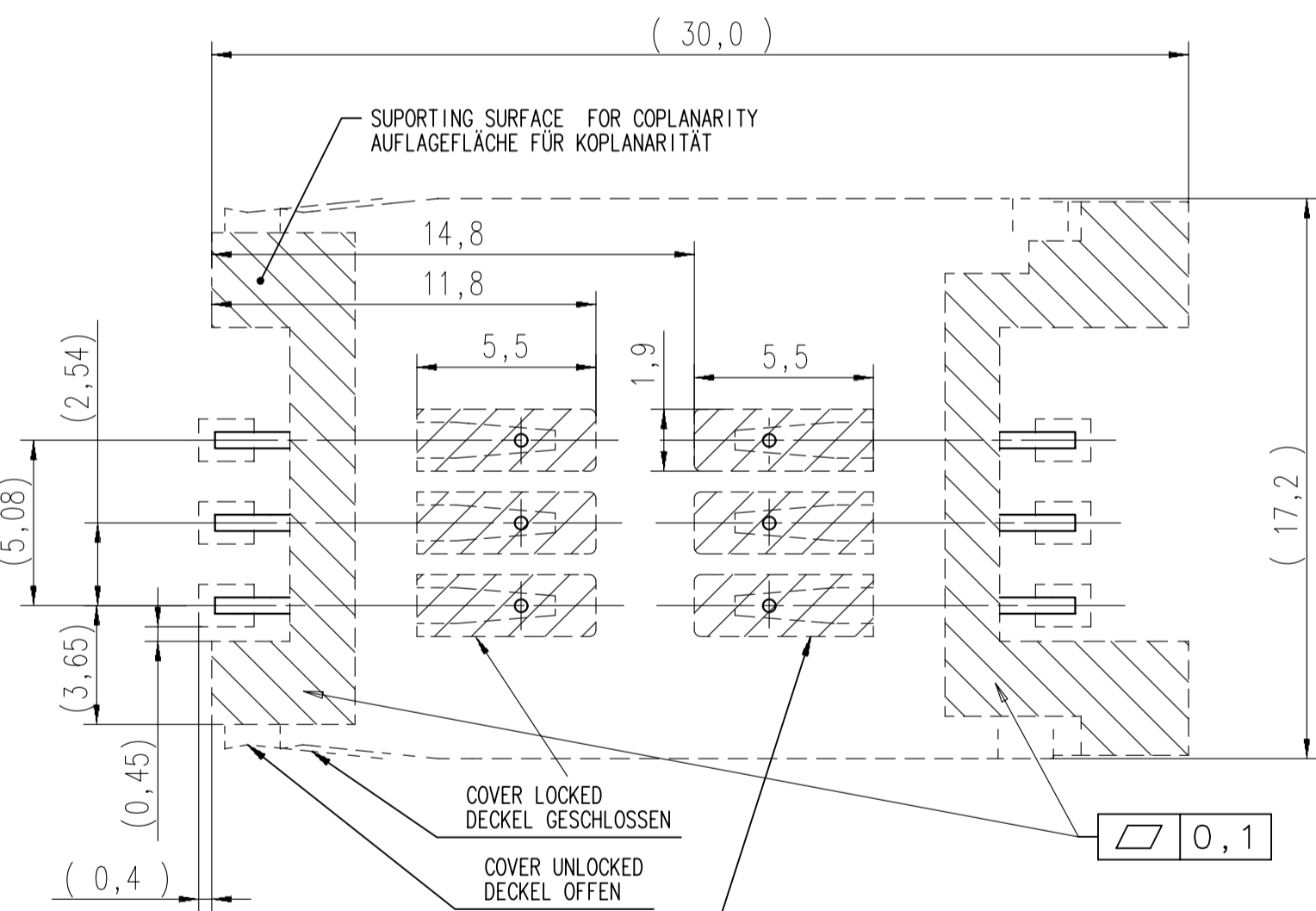
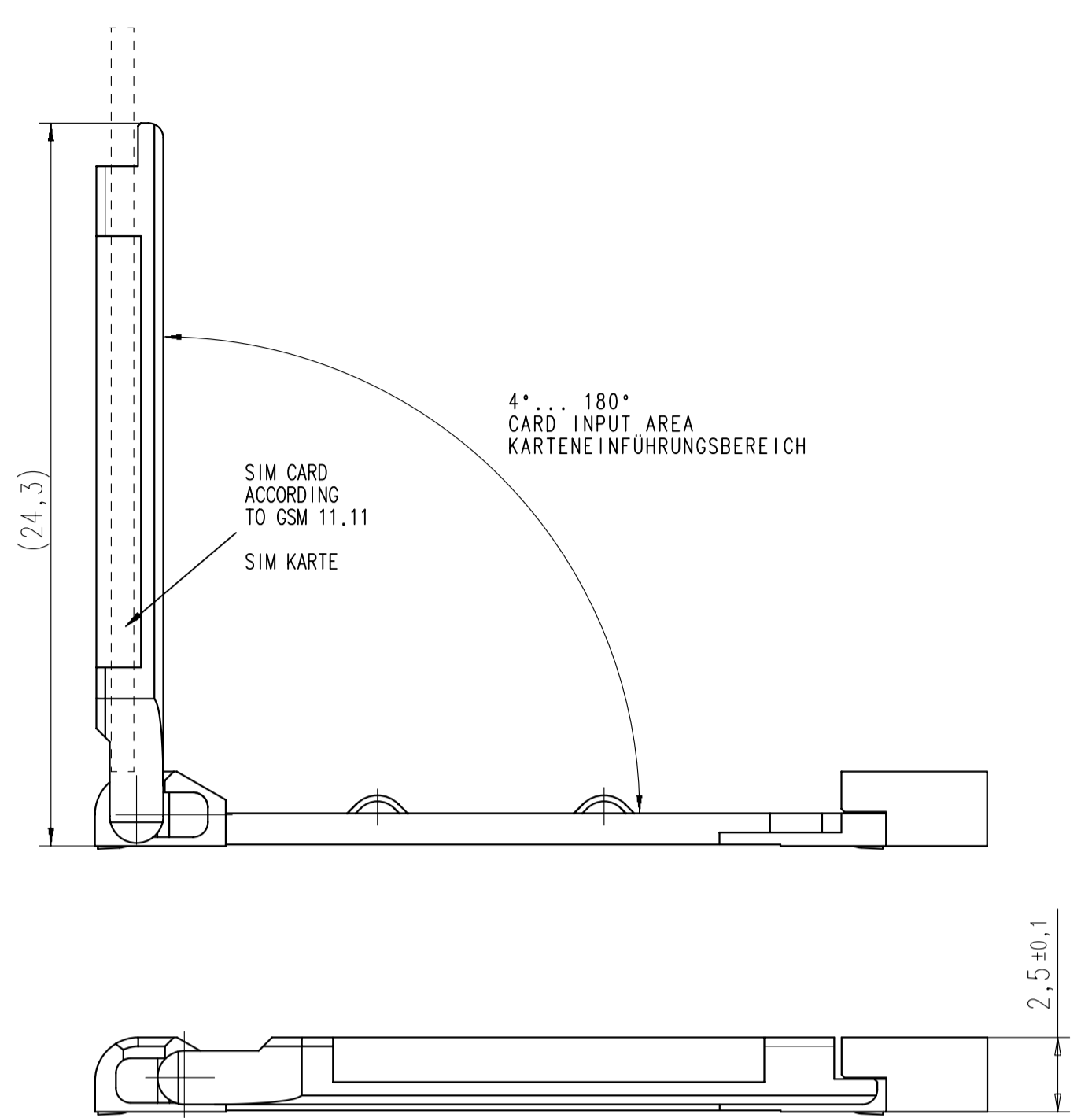
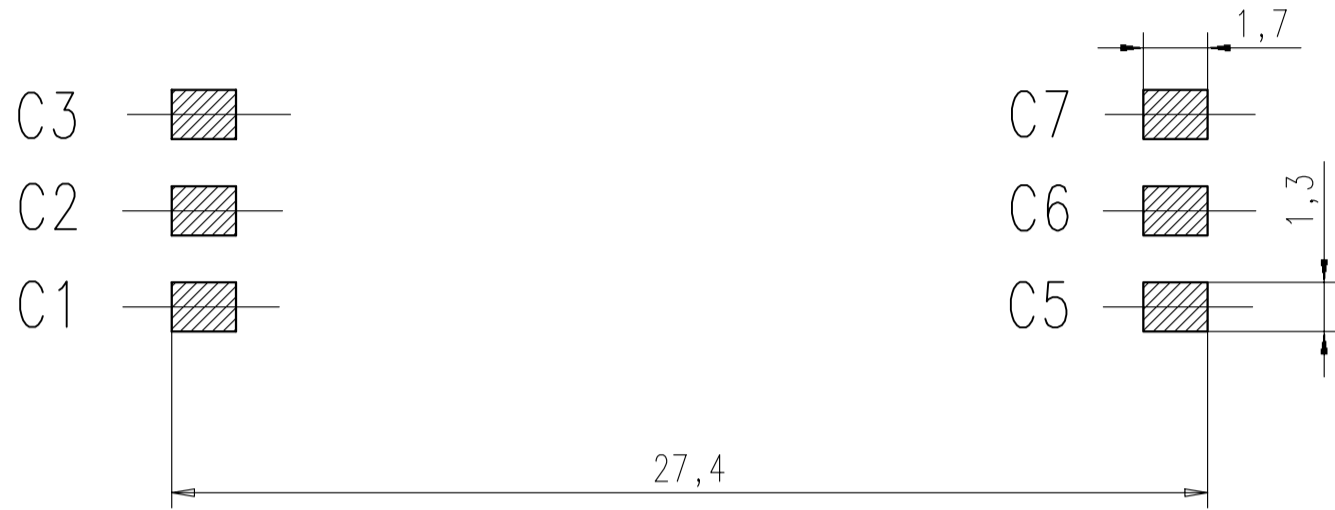


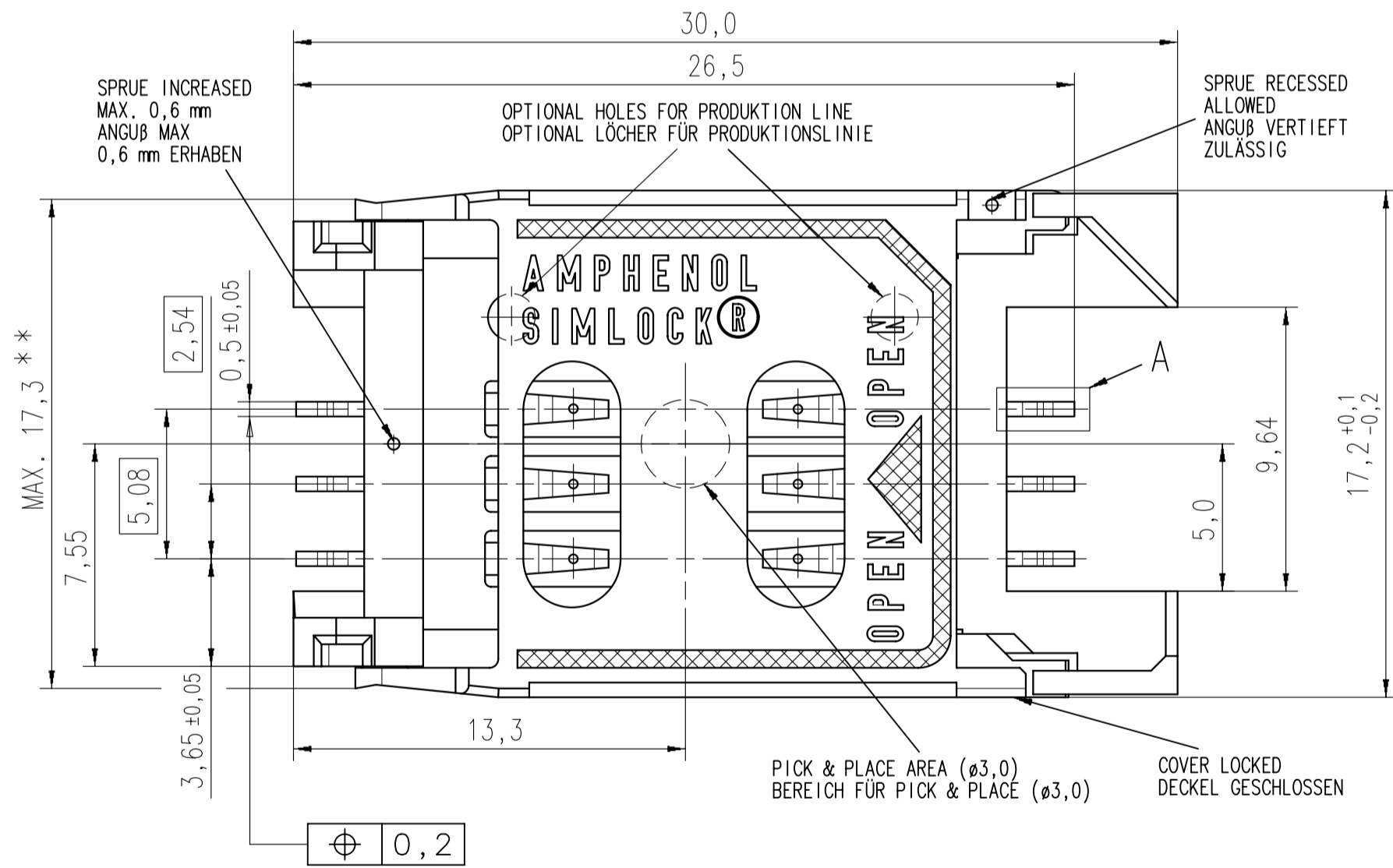
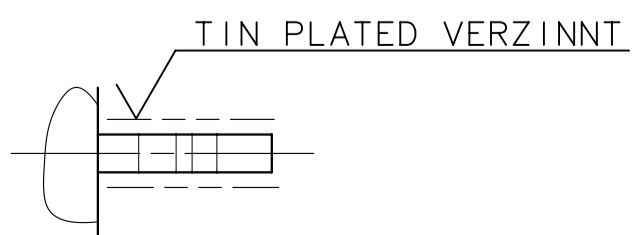
RECOMMENDED SOLDER LANDS  
EMPFOHLENE LÖTFLÄCHE



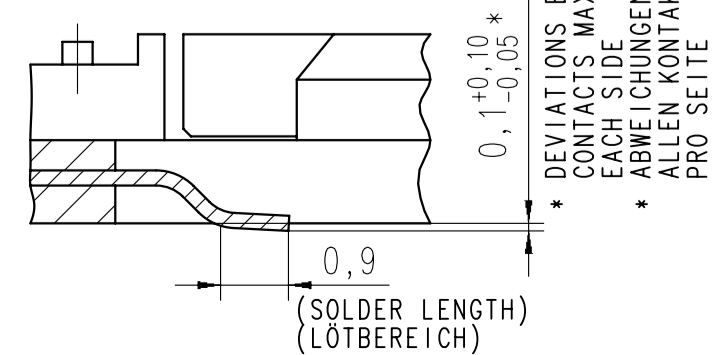
NO TRACKS ON THE PCB IN THIS AREA ALLOWED  
KEINE LEITERBAHNEN AUF DER PLATINE IN DIESEM BEREICH ZULÄSSIG

\*\* MAX. DIMENSION ONLY  
DURING LOCKING OPERATION  
\*\* MAX. MAß NUR WÄHREND  
DEM SCHLIEßEN

DETAIL A 10:1  
ANSICHT A 10:1



SIDE VIEW 10:1  
SOLDER PIN  
SEITENANSICHT 10:1  
LÖTPIN



# Mouser Electronics

Authorized Distributor

Click to View Pricing, Inventory, Delivery & Lifecycle Information:

[Amphenol:](#)

[C707 10M006 500 2](#)