

納入仕様書

SPECIFICATION

仕様書番号

SPEC. No. _____

発行日：

DATE:

To

御中

Non-Controlled Copy

貴社品名 CUSTOMER'S PRODUCT NAME

弊社品名 TDK Product Name

Ceramic insulated capacitors disc type class 2
中高圧円板絶縁形磁器コンデンサ(種類2)

Type 形名：CK45-*3△D○○○□Y◇NA

受領印欄 RECEIPT CONFIRMATION

受領日 年 月 日
DATE: YEAR MONTH DAY

TDK株式会社
TDK Corporation

販売
Sales
電子部品営業グループ
Electronic Components Sales &
Marketing Group

製造
Engineering
セラミックコンデンサビジネスグループ
Ceramic Capacitors Business Group

責任者 Sales Manager	担当者 Sales

責任者 Engineering Manager	確認者 Superior	担当者 Engineering Person in Charge

Handling precautions for High voltage ceramic capacitors

Please read the following closely before using these products.

Safety precautions

The following precautions should be observed strictly to ensure safety design.
Misuse of the product may lead to smoking of the product.

Cautions

1. Operating voltage

Use within the rated voltage of capacitor between terminals. For DC rated voltage application, you should control the peak voltage (V_{0-P}) under the rated voltage in case the AC voltage is superimposed on the DC voltage. Use within the rated voltage includes peak voltage (V_{P-P}) when AC voltage or impulse voltage applied in a circuit. Confirm irregular voltage (surge voltage, static electricity, switching noise, etc) occurs in the equipment used, and use within the rated voltage containing the irregular voltage.

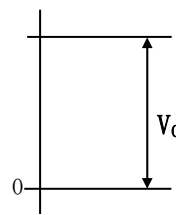
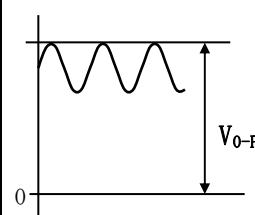
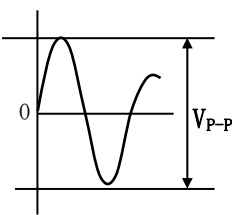
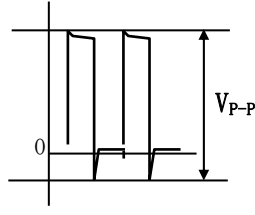
When the capacitor is used as a noise suppressor in the AC primary circuit, the voltage proof test should be within the specified conditions (voltage, time, wave form, etc).

Connect by confirmation of non lose contact, and the voltage is started to apply to the circuit from zero to the specified voltage and it is stopped applying from the voltage to zero.

When using pulse voltage with a steep rising voltage or high frequency AC voltage, it may affect the reliability of capacitor.

Even if using below rating voltage, please confirm the reliability under actual condition.

Also, when the load of a set such as a power supply with a capacitor is changed, please confirm that the voltage applied to the capacitor has not changed.

Voltage	(1)DC voltage	(2)DC+AC voltage	(3)AC voltage	(4)Pulse voltage
Voltage Measuring position				

2. Operating temperature

Be sure to use only those operating temperature described in our catalogue or specification.

Keep the surface temperature under the maximum temperature, which includes the maximum self-heat temperature of 20 degree C.

3. Self-exothermal

Self-exothermal temperature should be within 20 degree C on the condition of atmosphere temperature 25 degree C without the influence of wind such as the cooling fan. Be sure to use a capacitor in a circuit of current increase by AC voltage or pulse voltage applied.

When high frequency voltage or impulse voltage applied in a circuit, reliability should be influenced. Take into considerations the load reduction and self-exothermal temperature, even if voltage should be within the rated voltage.

PLP Spec No.

HV095F19



Cautions

4. Capacitance change of capacitors

For some of the capacitors, capacitance value may change considerably in the temperature range, or by applied DC voltage. And capacitor has aging characteristic (capacitance decreases by keeping as it is). When you use the capacitor in the time constant circuit, consult TDK whether the capacitor is available or not.

5. Vibration of capacitors

When the capacitor class 2 is used in the AC circuit, or pulse circuit, the capacitor might vibrate or noise might occur in the specified frequency. Be sure to confirm the conditions before using the capacitor.

6. Usage of capacitance and storage

Don't use capacitors in the following environments:

- * Direct sunshine
- * Areas directly exposed to water or salty water
- * Areas that become dewy
- * Areas filled with toxic gases (such as hydrogen sulfide, sulfur dioxide, chlorine, ammonia, etc)
- * Areas exposed to excess vibrations or shock conditions described in our catalogue or specification.

Store capacitors in an environment from -10 to 40 degree C, with 15 to 70%RH for 6 months maximum and use within the period after receiving the capacitors.

7. Inserting precautions

When inserting capacitors into the PC board by automatic insertion machine, confirm the conditions (such as pressure of pusher, adjustment of clinching portion) and minimize the impact force by chucking the body, or clinching the lead terminals.

Distances between the hole position onto a PC board should be equal to the pitch of capacitors.

When stretching the lead terminal, any force may load the bottom of the capacitor body and result in damage to the insulation coating. Severe damages may cause poor reliability.

8. Soldering

Don't immerse the capacitor body into the molten solder. Use PC board, and solder the terminals in the opposite side of the body. Soldering conditions, such as pre-heat temperature, soldering temperature, and soldering time, should be followed by the descriptions in our catalogue or specification. (refer to Fig.-1) Adjust the amount of solder within the proper volume. Select an appropriate soldering material.

When using soldering iron for installing capacitors or reworking onto the PC board, sufficient pre-heating and temperature control should be used. We recommend that the iron condition is 350 ± 10 degree C/ 3.5 ± 0.5 s. as 1 time, and you should use an adequate tip diameter (ϕ 3mm Max.) with the soldering iron as well as a proper wattage (50W Max.). Don't touch the capacitor body directly with soldering tip, except for the terminals of capacitor.

9. Flux

When using flux for soldering capacitors onto the PC board, spread it thinly and uniformly.

Flux will be composed of halogenated material less than 0.1 wt% (cl conversion).

Don't use a strong acid grade of flux. When using water-soluble flux, sufficient cleansing should be done.

PLP Spec No.

HV 0 9 5 F 1 9

 Cautions

10. Cleansing

When the cleansing should not be sufficient, the cleansing liquid or any residue might leave on the capacitor body, they may deteriorate the insulation coating or performance (insulation resistance, etc). When using ultrasonic cleansing, avoid transmitting vibrations onto the PC board. Conditions of ultrasonic cleansing, such as output frequency and time of the method, should be taken into considerations.

After cleansing capacitors, dry them well. Cleansing liquid should not contain electrolyte, nor leave any residue. Through the result of the cleansing method, confirm whether the quality of the capacitors have been affected due to the conditions.

11. Coating or molding

When coating or molding capacitors after installing components onto the PC board, confirm whether the performance of capacitors may not be damaged by the work.

12. Mechanical stress

Don't submit to excessive mechanical shock. Don't use capacitors which may have been damaged due to dropping, etc.

If possible, avoid bending the terminals of capacitors. In an unavoidable case of bending, use a small jig to decrease the mechanical stress on the capacitors.

13. Others

Please contact TDK before using our capacitors listed in this catalogue or specifications for the applications listed below which require especially high reliability for the prevention of defects which might directly cause damage to the third party's life, body or property, or when intending to use one of our capacitors for other applications than specified in this catalog or specifications.

- * Medical equipment
- * Aerospace equipment
- * Power plant equipment
- * Aircraft equipment
- * Transportation equipment (vehicles, trains, ships, etc)
- * Undersea equipment
- * Traffic signal equipment
- * Disaster prevention, crime prevention equipment
- * Data processing equipment exerting influence on public
- * Application of similar complexity and, or reliability requirements to the applications listed in the above.

Please refer to the guideline of notabilia for fixed ceramic capacitors issued by JEITA (Japan Electronics and Information Technology Association, EIAJ RCR-2335).

This guideline describes general precautions (*) for using fixed ceramic capacitors.

Please carefully confirm it and use capacitors safely.

(*) Items for check , explanation/reason/concrete example and failure examples, etc.

PLP Spec No.

HV 0 9 5 F 1 9

中高圧コンデンサご使用上の注意事項

本製品をご使用の前に必ず、本仕様書をお読み下さい。

安全上のご注意

本製品をご使用に当たっては、注意事項に十分留意され、安全設計を行ってください。
ご使用方法を間違えると発煙などの恐れがあります。



注 意

1. 使用電圧

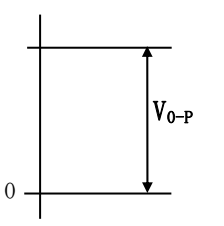
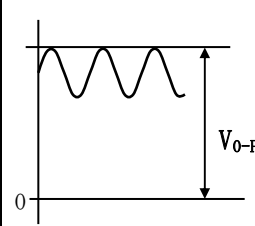
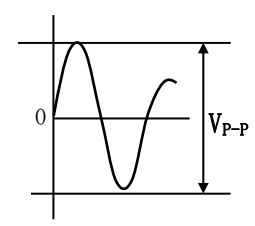
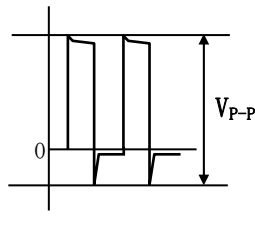
コンデンサの端子間に印加される電圧は、定格電圧以下となるようにご使用ください。直流電圧に交流電圧が重畳されている場合は、尖頭電圧(V_{0-p})が定格電圧以下となるようにご使用ください。交流電圧またはパルス電圧の場合は、尖頭電圧(V_{p-p})が定格電圧以下となるようにご使用ください。

また、使用機器における異常電圧（サージ電圧、静電気、スイッチングノイズなど）の印加の可能性をご確認いただき、この異常電圧も含め定格電圧以下でご使用ください。

交流一次側回路に雑音防止用として使用されるコンデンサの交流耐電圧試験では、規定された条件（電圧、時間、波形）を越えないように試験してください。また、ルーズコンタクトのないよう確実に接続し、電圧はゼロから上昇させるゼロスタートとし、下降時後もゼロまで下げてください。

非常に立ち上がりの速いパルス電圧や高周波の交流電圧で使用する場合には、定格電圧以下の使用でも、コンデンサの信頼性に影響のある場合がありますので想定される使用環境要因も考慮し、実機での信頼性を十分確認してください。

また、コンデンサが実装された電源などのセットの負荷が変更された場合も、コンデンサに印加される電圧に変化がないか確認してください。

電圧の種類	(1) 直流電圧	(2) 直流+交流電圧	(3) 交流電圧	(4) パルス電圧
電圧測定位置				

2. 使用温度

使用温度は、カタログ又は納入仕様書記載の使用温度範囲内でご使用ください。

また、コンデンサの表面温度は、自己発熱分も含めて最高使用温度以下となるようにご使用ください。

3. 自己発熱

冷却ファンなどの風の影響がない雰囲気温度 25°C の状態で、自己発熱（コンデンサの表面温度と周囲温度の差）は 20°C 以下になるようにしてください。特に交流やパルス電圧が連続印加され、電流の値が大きくなる回路でのご使用の場合はご注意ください。

定格電圧以下でも、高周波電圧、急峻パルス電圧が連続印加される回路での使用の場合は、信頼性に影響のある場合がありますので、負荷軽減および自己発熱を考慮の上ご使用ください。

PLP仕様 No.

HV095F19



Spec No.仕様書番号：

⚠ 注 意

4. コンデンサの静電容量変化
使用温度および印加電圧によってコンデンサの静電容量が変化する場合があります。また、コンデンサには、自然放置により静電容量が減少する特性（エージング特性）があります。時定数回路などには、使用できない場合もありますのでお問い合わせください。
5. コンデンサの振動
コンデンサ（種類 2）を交流回路、またはパルス回路で使用する場合、特定の周波数でコンデンサ自身が振動し、ノイズや音が発生する場合があります。事前に問題のないことをご確認の上、ご使用ください。
6. コンデンサの使用および保存（保管）
コンデンサは以下の箇所で使用（保存）しないでください。
 - ・直射日光の当たる箇所。
 - ・直接、水または塩水のかかる箇所。
 - ・結露状態になる箇所。
 - ・有毒ガス（硫化水素、亜硫酸、塩素、アンモニアなど）の腐食性雰囲気のある箇所。
 - ・振動または衝撃条件がカタログまたは納入仕様書の規格範囲を越える過酷な箇所。コンデンサを高温度、高湿度下で保管しないでください。室温-10～40℃以内、湿度 15～70%RH 以内の環境で保管し、納入後 6 カ月以内にご使用ください。
7. 実装上の注意
コンデンサを自動挿入機で基板に実装する場合、製品のチャッキングやリード線のクリンチによって、過度の衝撃や圧力が加わらないよう挿入機の実装条件（プッシャー圧、クリンチ部の調整など）の確認・管理をしてください。
コンデンサの端子間隔に基板穴間隔を合わせてください。（リード線を開くような力を加えることにより、リード線根元の絶縁塗料が破損することがあります。このような破損がある場合には、信頼性低下の原因となることがあります。）
8. はんだ付け
 - ・コンデンサの本体をはんだの中に浸せきしてはんだ付けをしないでください。
 - ・基板を介在させてコンデンサ側と反対の裏面のみにはんだ付けをしてください。
 - ・フローはんだによるはんだ付けは（予熱温度、はんだ付け温度および、それらの時間）は納入仕様書に規定された範囲内でご使用ください。（図-1 参照）
 - ・はんだ量を適正範囲にしてください。また、はんだ材料は適切なものを選定してください。
 - ・修正作業の際には、十分な予熱を行い、こて先径（約 3φ以下）やワット数（約 50W 以下）に十分注意して 350 ±10℃、3.5 ±0.5 秒内で行ってください。但し、修正は一回のみとしてください。
 - ・はんだこて先は、コンデンサの端子以外の部分に直接触れないようにしてください。
9. フラックス
コンデンサをプリント基板にはんだ付けする際のフラックスは、必要最小限の量を均一に塗布してください。フラックスはハロゲン系物質含有量が 0.1wt%（Cl 換算）以下のものをご使用ください。また、酸性の強いものは使用しないでください。水溶性フラックスを使用される場合は、十分な洗浄を行ってください。

PLP仕様No.

HV095F19

! 注 意

10. 洗浄

洗浄が不適切な場合は、フラックスの残渣やその他の異物がコンデンサの表面に付着し、コンデンサの外装樹脂を劣化させたり、コンデンサの性能（絶縁抵抗など）を劣化させる場合があります。コンデンサを超音波洗浄する場合は、基板に直接振動が伝わらないようにしてください。超音波洗浄条件は出力周波数・時間に注意してください。洗浄後の乾燥は十分に行ってください。また、洗浄液は電解質が内在せず、残渣として残らないように配慮してください。実際の洗浄条件でコンデンサの品質面での影響がないことを事前に確認してください。

11. 樹脂コーティングや樹脂モールド

コンデンサを基板に取り付けた後、樹脂コーティングや樹脂モールドする場合、実装状態で品質に影響がないことを確認してください。コンデンサ本体に使用温度範囲を越える熱を加えないでください。熱膨張や収縮による応力で絶縁塗料に傷・変形が生じ、コンデンサの機械的強度の低下、信頼性低下の原因となることがあります。接着剤やコーティング樹脂で、有機溶剤を含む場合は品質面で影響のないことを確認してください。また、乾燥や硬化が不適切の場合、コンデンサの樹脂が膨潤し、絶縁不良となる可能性があります。

12. 機械的ストレス

コンデンサに過度の機械的衝撃を与えないようにしてください。落下などにより、過度な衝撃や振動が加えられたコンデンサは使用しないでください。端子は極力、曲げ加工などをせずにご使用ください。やむを得ず端子を曲げる場合は、コンデンサ本体に機械的ストレスが加わらないように治具などをご使用ください。

13. 本仕様書に記載の製品は、一般電子機器（AV 機器、OA 機器、通信機器、家電機器、アミューズメント機器、コンピュータ機器、パーソナル機器、事務機器、計測機器、産業用ロボット）に汎用標準的な用途で使用され、また、当該一般電子機器が、通常の操作、使用方法で用いられることを意図しております。高度な安全性や信頼性が必要とされ、または機器の故障、誤動作、不具合が人への生命、身体や財産等に損害を及ぼす恐れがあり、もしくは社会的に甚大な影響を与える恐れのある以下の用途（以下特定用途）への適合性、性能発揮、品質を保証するものではありません。本仕様書の範囲、条件を越え、または特定用途に使用されたことにより発生した損害等については、その責任を負いかねますのでご了承願います。

- ①航空、宇宙機器
- ②輸送用機器（自動車、電車、船舶等）
- ③医療用機器
- ④発電制御用機器
- ⑤原子力関係機器
- ⑥海底機器
- ⑦交通機関制御機器
- ⑧公共性の高い情報処理機器
- ⑨軍専用機器
- ⑩電熱用品、燃焼機器
- ⑪防災、防犯機器
- ⑫各種安全装置
- ⑬その他特定用途と認められる用途

なお、本製品を汎用標準的な用途で使用されるに際し、更により安全性を確保する為に保護回路、装置の確保やバックアップ回路を設ける等の配慮をお願いします。

その他、コンデンサの使用上の注意事項については「電子機器用固定磁器コンデンサの使用上の注意事項ガイドライン」J E I T A 発行（EIAJ RCR-2335）を参照してください。

このガイドラインでは固定磁器コンデンサの使用上の全般的な注意事項（確認事項、解説・理由・具体例、及び失敗の事例など）が記載されており、これらを十分に配慮、確認してコンデンサを安全にご使用ください。

PLP仕様No.

HV095F19

Scope 適用範囲

This specification applies to ceramic insulated capacitors disc type used in electronic equipment.
 本仕様書は、電子機器一般に使用する中高圧円板絶縁形磁器コンデンサに適用する。

Relative standards 関連規格

- JIS C 5101-9 [電子機器用固定コンデンサ(種類2)]
- JIS C 60068-1~3 [環境試験方法]

Mention item 記載項目

- | | |
|-----------------------------------------|------------|
| 1. Part No. | 形名 |
| 2. Operating temperature range | 使用温度範囲 |
| 3. Test condition | 試験条件 |
| 4. Performance | 性能 |
| 5. Marking | 表示 |
| 6. Figure & Dimension | 形状及び寸法 |
| 7. Label & Transport | ラベル表示と輸送 |
| 8. Notification before the modification | 変更に関する事前連絡 |

We do not use the following material (1), (2) in these products.

本製品には下記物質名の臭素系難燃剤は使用しておりません。

- (1) PBBOs (Poly Bromo Biphenyl Oxides)
- (2) PBBs (Poly Bromo Biphenyls)

We do not use Class I ODS (Ozone depleting substances) in all our process of these products.

本製品の加工、組立て等の全工程において、クラスIオゾン層破壊化学物質は使用しておりません。

These products shall conform to RoHS Directive.

本製品は RoHS 指令に対応しております。

These products are Halogen-free. (Br ≤ 900ppm, Cl ≤ 900ppm, Br+Cl ≤ 1500ppm)

本製品はハロゲンフリー品です。

Manufacturing place 生産場所

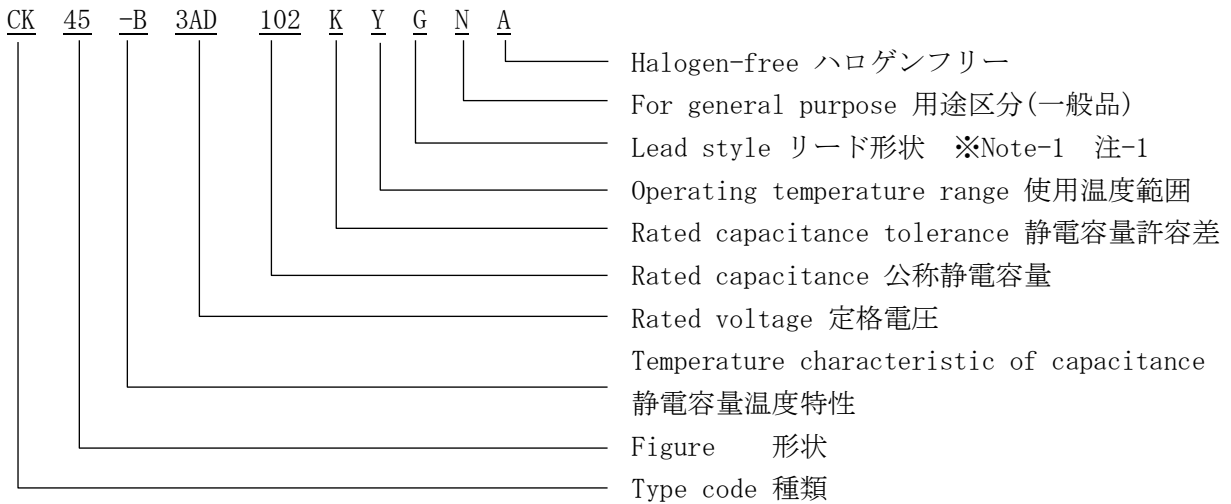
Manufacturing place is TDK Taiwan & TDK Xiamen

本製品の生産場所は、台湾TDK及び廈門TDKとする。

改 廢 履 歷				
	版	年月日	担当	変更内容
Division 事業部 (部)			Date Issued 作成日	Spec No. 仕様書番号
Ceramic Capacitors Business Group セラミックコンデンサビジネスグループ				

1. Part No. 形名

(Example 例)



※ Note-1 注-1

- Lead style リード形状 G : Vertical kink long lead (Bulk) 縦キंकロングリード (単品)
 N : Vertical kink short lead (Bulk) 縦キंकショートリード (単品)
 V : Vertical kink long lead (Taping) 縦キंकロングリード (テープング品)

2. Operating Temperature range 使用温度範囲 : -25 °C to +105 °C ※ Note-2 注-2

※ Note-2 注-2 Operating temperature range max. is +105 °C

(Including capacitor's self-heating max. +20 °C)

最高使用温度は自己発熱を 20 °C以内とし、その温度を含んで+105°Cまでとします。

3. Test condition 試験状態

Test and measurement shall be made at the standard condition, (Temperature 15 to 35 °C, relative humidity 45 to 75 % and atmospheric pressure 860 to 1060 hPa.), Unless otherwise specification herein. If doubt occurred on the value of measurement, and remeasurement was requested by customer capacitors shall be measured at the reference condition (Temperature 20 ±2 °C, relative humidity 60 to 70 % and atmospheric pressure 860 to 1060 hPa.)

試験および測定は特に規定のない限り、標準状態【常温(温度 15 ~35°C)、常湿(相対湿度 45 ~75%)、常気圧(気圧 860~1060 hPa.)】のもとで行う。ただし、この標準状態における測定値の判定に疑義が生じた場合、または特に要求された場合は、判定状態(温度 20 ±2 °C、相対湿度 60 ~70 %、気圧 860 ~1060 hPa.)のもとで行う。

4. Performance 性能

The performances shall comply with Table-1

表-1の性能項目を満足すること。

Table-1 表-1

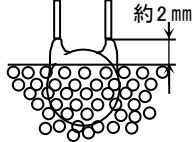
No. 番号	Items 項目	Performance 性能	Test method 試験方法									
1	Appearance and dimension 外觀および寸法	The appearance and dimension shall be as given in paragraph 6 and Table-2 to 5 6 項および表-2~5 による。	Visual check and measuring with Micrometer. 外觀は目視、寸法はノギスによって測定する。									
2	Marking 表示	The marking shall be easily legible (Paragraph 5) 5 項より容易に判読できる。	Visual check 目視による。									
3	Withstand voltage 耐電圧	Between terminals 端子間	No failure 異常がない。 Twice rated voltage 1 to 5 sec. charge and discharge current shall be 50mA or less 定格電圧の 2 倍の直流電圧を 1~5 秒間印加する。 充放電電流は 50mA 以下とする。									
		Between terminal and exterior cladding 端子外装間	No failure 異常がない。 The metallic small ball method 1300V DC (1 to 5 sec.) Charge and discharge current shall be 50mA or less. 金属小球法による。 1. 3kV の直流電圧を 1~5 秒間印加する。 充放電電流は 50mA 以下とする。 									
4	Insulation resistance 絶縁抵抗	Between terminals 端子間	10000 MΩ or more 以上 The insulation resistance should be measured with DC500±50V within 60±5 sec. DC500 V±50 V を加え、60±5 秒後の値を読む。									
5	Capacitance 静電容量	With the tolerances specified with Table-3 to 5 表-3~5 に規定された許容差内にある。	Measuring frequency : 1kHz ±20 % Measuring voltage : 5Vrms. or less 測定周波数 : 1kHz ±20 % 測定電圧 : 5V(rms) 以下									
6	Dissipation factor (tan δ)	2.5 % or less 以下										
7	Capacitance temperature characteristic 静電容量温度特性 (No voltage application) (電圧印加無し)	B: Within ±10 % 以内 E: Within -55 % to +20 % 以内	The capacitance measurement should be made at each step specified in Table. temperature coefficient on the basis of a capacity level of Step 3. 下表の各温度で容量値を測定します。 温度係数は段階 3 の容量値を基準にします。									
		<table border="1" data-bbox="778 1617 1481 1706"> <thead> <tr> <th>Step 段階</th> <th>1</th> <th>2</th> <th>3</th> <th>4</th> <th>5</th> </tr> </thead> <tbody> <tr> <td>Temp. (°C)</td> <td>20±2</td> <td>-25±3</td> <td>20±2</td> <td>85±2</td> <td>20±2</td> </tr> </tbody> </table> <p>Initial : pre-heat 125±2°C, 1h, leaving room temp. for 24±2h. 初期 : 125±2°C で 1 時間の熱処理を行い、標準状態で 24±2 時間放置後、測定する。</p>	Step 段階	1	2	3	4	5	Temp. (°C)	20±2	-25±3	20±2
Step 段階	1	2	3	4	5							
Temp. (°C)	20±2	-25±3	20±2	85±2	20±2							

Table-1 Continue 表-1 つづき

No. 番号	Items 項目	Performance 性能	Test method 試験方法	
8	Strength of terminal 端子強度	Tensile strength 引張強さ	Lead wire shall not be disconnected, and capacitor shall not be damaged リード線が切断したり、コンデンサが破損しない。	The force of 10N shall be applied to the axial direction of the termination. リード線の引出し軸方向に 10N の荷重を加える。
		Bending strength 曲げ強さ	Lead wire shall not be disconnected, and capacitor shall not be damaged リード線が切断したり、コンデンサが破損しない。	The force of 5N shall be applied to the axial direction of the terminal and the body shall be inclined through an angle of 90 degrees, then the body shall be returned to the original position. Furthermore the body shall be inclined to the other direction of 90 degrees. This operation shall be carried out two times. リード線の引出し軸方向に 5N の荷重を加え、軸方向に 90 度曲げた後元に戻して更に逆方向に 90 度曲げるこれを 2 回実施する。
9	Vibration resistance 耐振性	Appearance 外観	No marked defect 著しい異常がない。	Vibration frequency range: 10 to 55Hz. Displacement: 0.75mm Total duration: 6 hours (2 hours for each direction: X, Y, Z) 周波数: 10~55 Hz 変位: 0.75mm 時間: X, Y, Z 方向に 2 時間づつ合計 6 時間行う。
		Capacitance change 静電容量の変化	Within the tolerances specified with No.5 番号-5 に規定された許容差内にあること。	
		Dissipation factor (tan δ)	Within the value specified with No.6 番号-6 の規格値内にあること。	
10	Resistance to soldering heat 是んだ耐熱性	Appearance 外観	No marked defect 著しい異常がない。	Soldering temperature: 350 ± 10 °C / 3.5 ± 0.5 s or 260 ± 5 °C / 10 ± 1 s Dipping depth: 1.5 to 2.0mm from the bottom of lead terminal. (shielding board shall be used.) Initial: leaving room temp. for 1 to 2 hours. After test: leaving room temp. for 24 ± 2h 是んだ温度: 350 ± 10 °C / 3.5 ± 0.5 秒 又は、260 ± 5 °C / 10 ± 1 秒 浸せき位置: リード線の根元から 1.5~2mm (遮へい板を使用) 初期: 1~2 時間室温に放置後に測定する。 試験後: 標準状態で 24 ± 2 時間放置後測定する。
		Capacitance change 静電容量の変化	B: Within ± 5 % 以内 E: Within ± 15 % 以内	
		Withstand voltage 耐電圧 (Between terminals 端子間)	No failure 異常がない。	
11	Solderability 是んだ付性	At least 3/4 of circumferential dipped into solder shall be covered with new solder. リード線の円周方向 3/4 以上で軸方向に切れ目なく、浸したところまではんだが付着する。	Soldering temperature: 245 ± 5 °C Dipping time: 2 ± 0.5 sec. Concentration of solution shall be about 25 % colophonium in weight ratio. 是んだ温度: 245 ± 5 °C 浸せき時間: 2 ± 0.5 秒 ロジエタノール溶液の濃度は、重量比で約 25% とする。	

Table-1 Continue 表-1 つづき

No. 番号	Items 項目	Performance 性能	Test method 試験方法	
12	Temperature cycle and dipping cycle 温度および浸せきサイクル	Appearance 外観	No marked defect 著しい異常がない。	Temperature cycles first, then dipping cycle should be tested. Temperature cycle: 5 cycles Step 1: -25°C, 30 min. Step 2: room temp., 3 min. Step 3: +105°C, 30 min. Step 4: room temp., 3 min. Dipping cycle: 2 cycle Step 1: +65°C, 15 min. Step 2: 0°C, 15 min. (saturated aqueous solution of salt) Precondition :pre-heat 125±3°C, 1hr, leaving room temp. for 24±2 hrs. 下記の条件で温度サイクルを行ない、引き続き浸せきサイクルを行う。 温度サイクル: 5 サイクル 段階1: -25°C、30分 段階2: 常温、3分 段階3: +105°C、30分 段階4: 常温、3分 浸せきサイクル 2 サイクル 段階1: +65°C、15分(清水) 段階2: 0°C、15分(飽和食塩水) 前処理:125±3°Cで、1時間の熱処理を行ない、標準状態で 24±2 時間放置後 初期測定を行う。 後処理:試験後に標準状態で 24±2 時間放置後に測定する。
		Capacitance change 静電容量の変化	B:Within ±10 % 以内 E:Within ±20 % 以内	
		Dissipation factor (tan δ)	5.0 % or less 以下	
		Insulation resistance 絶縁抵抗	1000 MΩ or more 以上	
		Withstand voltage 耐電圧 (Between terminals 端子間)	No failure 異常がない。	
13	Moisture resistance 耐湿性 (Steady state 定常状態)	Appearance 外観	No marked defect 著しい異常がない。	Test temperature : 40 ±2 °C Relative humidity : 90 to 95 % Test time : 500 +24, -0 hours Capacitors shall be measured after leaving it under room temperature for 1 to 2 hours. 温度 40 ±2 °C、相対湿度 90 ~95%の恒温恒湿中に 500 +24, -0 時間放置し、取り出して 1 ~2 時間室温に放置後測定する。
		Capacitance change 静電容量の変化	B:Within ±10 % 以内 E: Within ±20 % 以内	
		Dissipation factor (tan δ)	5.0 % or less 以下	
		Insulation resistance 絶縁抵抗	1000 MΩ or more 以上	
14	Moisture resistance loading 耐湿負荷	Appearance 外観	No marked defect 著しい異常がない。	Test temperature : 40 ±2 °C Relative humidity : 90 to 95 % Test time : 500 +24, -0 hours rated voltage applied. Capacitors shall be measured after leaving it under room temperature for 1 to 2 hours. Charge and discharge current shall be 50mA or less. 温度 40 ±2 °C、相対湿度 90 ~95 %の恒温恒湿中に 500 +24, -0 時間定格電圧を連続印加の状態に放置し、取り出して 1 ~2 時間室温に放置後測定する。充放電電流は 50mA 以下とする。
		Capacitance change 静電容量の変化	B:Within ±10 % 以内 E: Within ±20 % 以内	
		Dissipation factor (tan δ)	5.0 % or less 以下	
		Insulation resistance 絶縁抵抗	500 MΩ or more 以上	

Table-1 Continue 表-1 つづき

No. 番号	Items 項目	Performance 性能	Test method 試験方法
15	High temperature loading 高温負荷	Appearance 外観	No marked defect 著しい異常がない。
		Capacitance change 静電容量の変化	B: Within $\pm 10\%$ 以内 E: Within $\pm 20\%$ 以内
		Dissipation factor ($\tan \delta$)	4.0 % or less 以下
		Insulation resistance 絶縁抵抗	2000 M Ω or more 以上
			Test temperature : 105 ± 3 $^{\circ}\text{C}$ Test time : 1000 +48, -0 hours 150% rated voltage applied. Capacitors shall be measured. Initial : pre-heat 125 $\pm 2^{\circ}\text{C}$, 1h. leaving room temp. for 24 ± 2 h. After test: leaving room temp. for 24 ± 2 h. Charge and discharge current shall be 50mA or less. 温度 105 ± 3 $^{\circ}\text{C}$ の恒温槽 1000 +48, -0 時間定格電圧の 1.5 倍の直流電圧を連続印加 初期 : 125 $\pm 2^{\circ}\text{C}$ で 1 時間の熱処理を行い、標準状態で 24 ± 2 時間放置後、測定する。 試験後 : 標準状態で 24 ± 2 時間放置後測定する。 充放電電流は、50mA 以下とする。

5. Marking 表示

Marking on the one sides

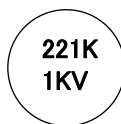
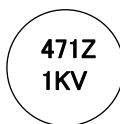
表示は片面に行う。

Mark color black or nearly colors

マーク色 : 黒又はそれに近い色とする。

Dia : 6.0 mm Max.

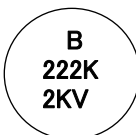
D 寸法 : 6.0 mm 以下

Marking item 表示項目	Example 表示例	
	Temperature characteristic : B	Temperature characteristic : E
1. Rated capacitance 公称静電容量	221	471
2. Tolerance capacitance 静電容量許容差	K	Z
3. Rated voltage 定格電圧	1KV	1KV
		

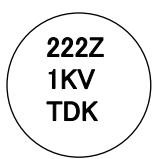
Dia : 6.5 mm Min.

D 寸法 : 6.5 mm 以上

温度特性 : B

Marking item 表示項目	Example 表示例
1. temperature characteristic 静電容量温度特性 : B	
2. Rated capacitance 公称静電容量 : 222	
3. Tolerance capacitance 静電容量許容差 : K	
4. Rated voltage 定格電圧 : 2kV	

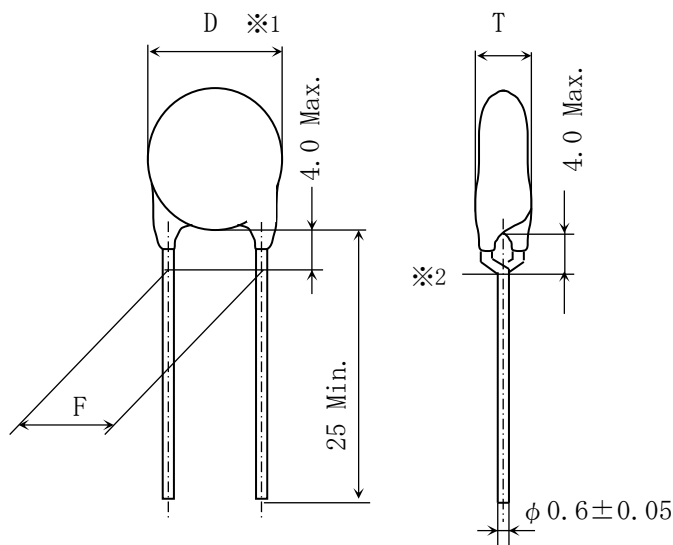
温度特性 : E

Marking item 表示項目	Example 表示例
1. Rated capacitance 公称静電容量 : 222	
2. Tolerance capacitance 静電容量許容差 : Z	
3. Rated voltage 定格電圧 : 1kV	
4. Manufacture' s name 製造業者名 : TDK	

6. Figure & dimension 形状及び寸法

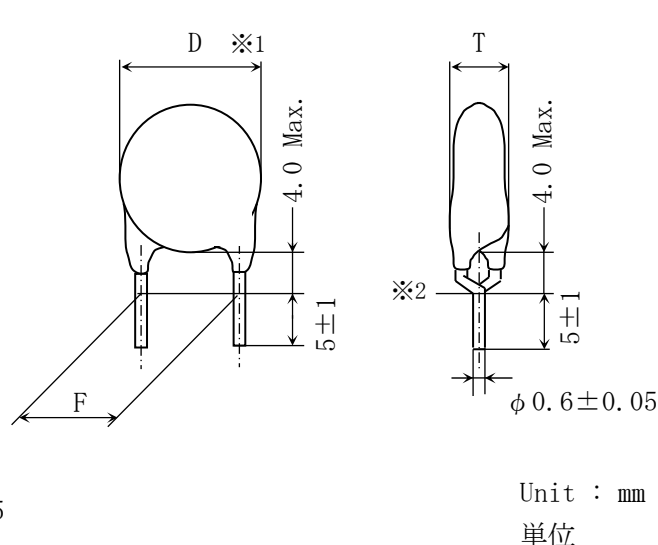
6.1 Vertical kink long lead (Lead style: G /Bulk)

縦キンクロングリード (リード形状記号:G/単品)



6.2 Vertical kink short lead (Lead style: N / Bulk)

縦キンクショートリード (リード形状記号:N/単品)



Unit : mm
単位

※1 Body diameter (D) is reference value if D is smaller than maximum dimension of lead to lead distance (F).
製品直径寸法(D)が最大リード線間隔 (F)よりも小さい場合、Dは参考値とする。

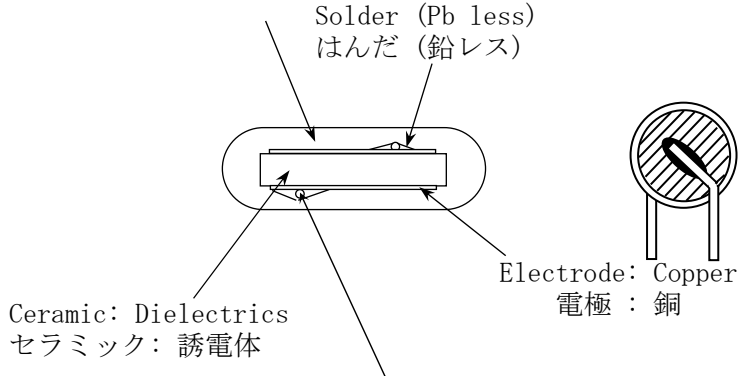
※2 Coating on lead shall not extend beyond the bottom of vertical kink.
P長(塗料タレ)は、縦キンクリード曲がりの根元より出ないこと。

Coating material: Epoxy resin (Color: Blue)

絶縁塗料 : エポキシ樹脂 (塗料の色 : 青色)

(Flame class): UL94, V-0

Solder (Pb less)
はんだ (鉛レス)



Lead wire: CP wire (Tin plated copper covers steel wire,
Pb less: Fe-Cu-Sn system)

リード線:CP線 (錫メッキ銅覆鋼線、鉛レス品:Fe-Sn-Cu系)

6.3 Vertical kink long lead (lead style: V / Taping)

縦キンクロングリード (リード形状記号: V / テーピング品)

{ F=5.0mm, Pitch: 12.7mm, Shape: A, at Table-3~4
ピッチ 形状図 表-3~4を参照下さい。 }

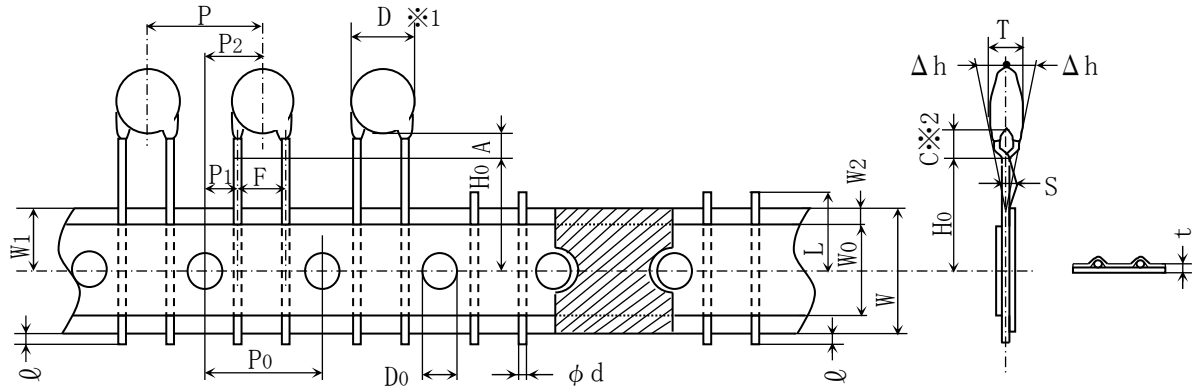


Table-2 表-2

Unit: mm

Item 項目 Name 呼称	Symbol 記号	Dimension 寸法	Remarks 備考
Body diameter 製品直径寸法	D	Table-3~4	※1 Body diameter (D) is reference value if D is smaller than maximum dimension of lead to lead distance (F). 製品直径寸法(D)が最大リード線間隔Fよりも小さい場合、Dは参考値とする。
Body thickness 製品厚み	T	Table-3~4	
Lead-wire diameter リード線径	ϕd	0.6 ± 0.05	
Pitch of component 製品間ピッチ	P	12.7 ± 1.0	Including the slant of body ボディの傾きを含む。
Feed hole pitch 送り穴ピッチ	P ₀	12.7 ± 0.3	Excepting the tape splicing part 接合部は含まない。
Feed hole center to lead 送り穴位置ズレ	P ₁	3.85 ± 0.7	
Feed hole center to component center 送り穴位置ズレ	P ₂	6.35 ± 1.3	Including the slanting body due to bending lead-wire リード線の曲がりによる倒れを含む。
Lead-to lead distance リード線間隔	F	5.0 ± ^{0.8} / _{0.2}	Measuring point is bottom kink 測定位置はキンク根元とする。
Component alignment, F-R 製品倒れ	Δh	0 ± 2.0	Including the slanting body due to bending lead-wire リード線の曲がりによる倒れを含む。
Tape width テープ幅	W	18.0 ± ^{1.0} / _{0.5}	
Adhesive tape width 貼付テープ幅	W ₀	10.0 Min.	
Hole position 送り穴位置ズレ	W ₁	9.0 ± 0.5	
Adhesive tape position 貼付テープズレ	W ₂	4.0 Max.	Adhesive tape do not stick out the tape テープは台紙からはみ出さないこと。
Bottom of kink from tape center キンク根元位置	H ₀	16.0 ± ^{1.5} / _{0.5}	
Lead-wire protrusion リード線はみ出し	ϕ	1.0 Max.	
Feed hole diameter 送り穴径	D ₀	4.0 ± 0.2	
Total tape thickness テープ厚み	t	0.6 ± 0.3	Including adhesive tape 貼付テープを含む。
Length of snapped lead 不良品のカット位置	L	11.0 Max.	
Coating on lead 塗料付着長さ	C	4.0 Max.	※2 Coating on lead shall not extend beyond the bottom of vertical kink. P長(塗料タレ)は、縦キンクリード曲がりの根元より出ないこと。
Height of kink キンク高さ	A	4.0 Max.	Measuring point is bottom of kink 測定位置はキンク根元とする。
Spring action スプリングアクション	S	2.0 Max.	

6.4 Vertical kink long lead (lead style: V / Taping)

縦キンクロングリード (リード形状記号: V / テーピング品)

(F=7.5mm, Pitch: 15.0mm, Shape: B, at Table-3~5
 ピッチ 形状図 表-3~5を参照下さい。)

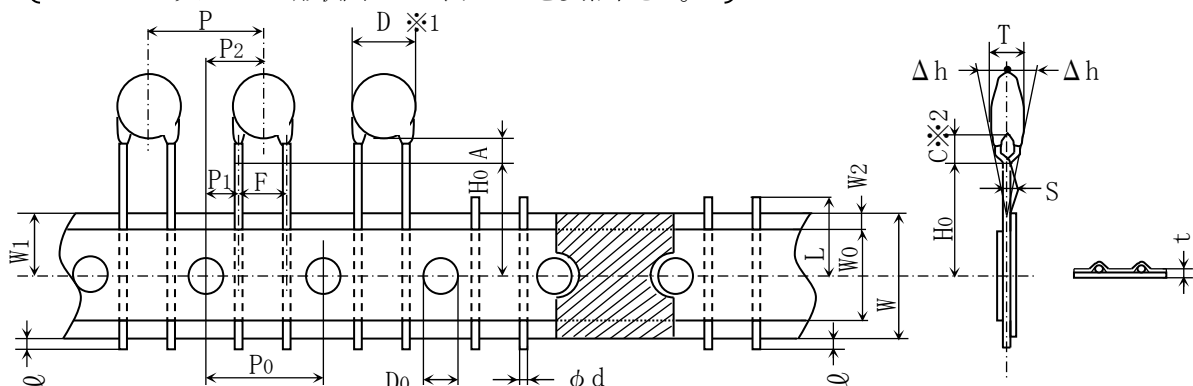


Table-2 Continue 表-2 つづき

Unit: mm

Item 項目 Name 呼称	Symbol 記号	Dimension 寸法	Remarks 備考
Body diameter 製品直径寸法	D	Table-3~5	※1 Body diameter (D) is reference value if D is smaller than maximum dimension of lead to lead distance (F). 製品直径寸法(D)が最大リード線間隔Fよりも小さい場合、Dは参考値とする。
Body thickness 製品厚み	T	Table-3~5	
Lead-wire diameter リード線径	ϕd	0.6 \pm 0.05	
Pitch of component 製品間ピッチ	P	15.0 \pm 1.0	Including the slant of body ボディの傾きを含む。
Feed hole pitch 送り穴ピッチ	P ₀	15.0 \pm 0.3	Excepting the tape splicing part 接合部は含まない。
Feed hole center to lead 送り穴位置ズレ	P ₁	3.75 \pm 0.7	
Feed hole center to component center 送り穴位置ズレ	P ₂	7.5 \pm 1.3	Including the slanting body due to bending lead-wire リード線の曲がりによる倒れを含む。
Lead-to lead distance リード線間隔	F	7.5 \pm 0.8	Measuring point is bottom kink 測定位置はキンク根元とする。
Component alignment, F-R 製品倒れ	Δh	0 \pm 2.0	Including the slanting body due to bending lead-wire リード線の曲がりによる倒れを含む。
Tape width テープ幅	W	18.0 \pm ^{1.0} / _{0.5}	
Adhesive tape width 貼付テープ幅	W ₀	10.0 Min.	
Hole position 送り穴位置ズレ	W ₁	9.0 \pm 0.5	
Adhesive tape position 貼付テープズレ	W ₂	4.0 Max.	Adhesive tape do not stick out the tape テープは台紙からはみ出さないこと。
Bottom of kink from tape center キンク根元位置	H ₀	16.0 \pm ^{1.5} / _{0.5}	
Lead-wire protrusion リード線はみ出し	ϕ	1.0 Max.	
Feed hole diameter 送り穴径	D ₀	4.0 \pm 0.2	
Total tape thickness テープ厚み	t	0.6 \pm 0.3	Including adhesive tape 貼付テープを含む。
Length of snapped lead 不良品のカット位置	L	11.0 Max.	
Coating on lead 塗料付着長さ	C	4.0 Max.	※2 Coating on lead shall not extend beyond the bottom of vertical kink. P長(塗料タレ)は、縦キンクリード曲がりの根元より出ないこと。
Height of kink キンク高さ	A	4.0 Max.	Measuring point is bottom of kink 測定位置はキンク根元とする。
Spring action スプリングアクション	S	2.0 Max.	

6.5 Vertical kink long lead (lead style: V / Taping)

縦キンクロングリード (リード形状記号: V / テーピング品)

(F=7.5mm, Pitch: 30.0mm, Shape: C, at Table-3~5
ピッチ 形状図 表-3~5 参照下さい。)

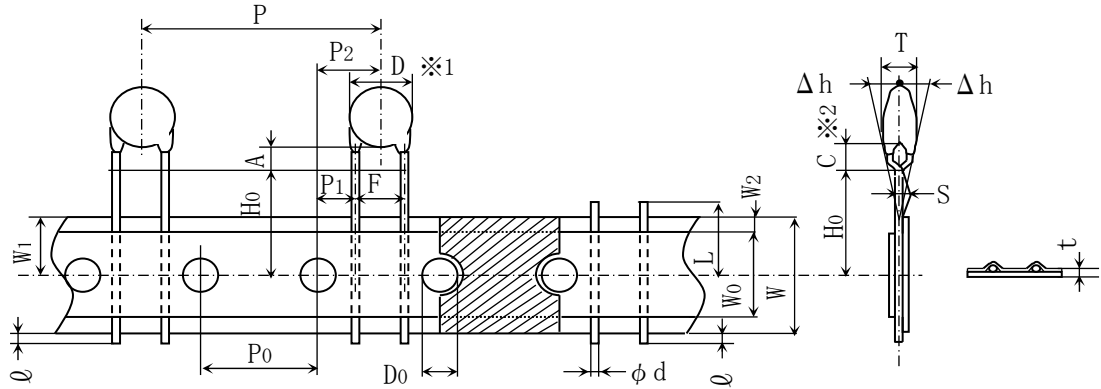


Table-2 Continue 表-2 つづき

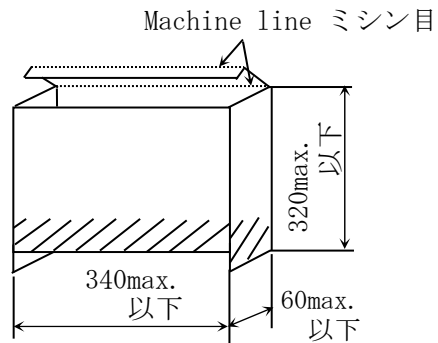
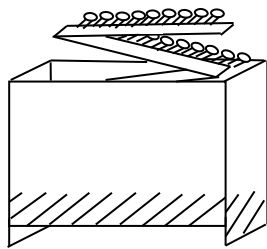
Unit: mm

Item Name	項目 呼称	Symbol 記号	Dimension 寸法	Remarks 備考
Body diameter	製品直径寸法	D	Table-3~5	※1 Body diameter (D) is reference value if D is smaller than maximum dimension of lead to lead distance (F). 製品直径寸法(D)が最大リード線間隔Fよりも小さい場合、Dは参考値とする。
Body thickness	製品厚み	T	Table-3~5	
Lead-wire diameter	リード線径	φd	0.6±0.05	
Pitch of component	製品間ピッチ	P	30.0±1.0	Including the slant of body ボディの傾きを含む。
Feed hole pitch	送り穴ピッチ	P ₀	15.0±0.3	Excepting the tape splicing part 接合部は含まない。
Feed hole center to lead	送り穴位置ズレ	P ₁	3.75±0.7	
Feed hole center to component center	送り穴位置ズレ	P ₂	7.5 ± 1.3	Including the slanting body due to bending lead-wire リード線の曲がりによる倒れを含む。
Lead-to lead distance	リード線間隔	F	7.5 ± 0.8	Measuring point is bottom kink 測定位置はキンク根元とする。
Component alignment, F-R	製品倒れ	Δh	0 ± 2.0	Including the slanting body due to bending lead-wire リード線の曲がりによる倒れを含む。
Tape width	テープ幅	W	18.0 ± ^{1.0} / _{0.5}	
Adhesive tape width	貼付テープ幅	W ₀	10.0 Min.	
Hole position	送り穴位置ズレ	W ₁	9.0 ± 0.5	
Adhesive tape position	貼付テープズレ	W ₂	4.0 Max.	Adhesive tape do not stick out the tape テープは台紙からはみ出さないこと。
Bottom of kink from tape center	キンク根元位置	H ₀	16.0 ± ^{1.5} / _{0.5}	
Lead-wire protrusion	リード線はみ出し	ℓ	1.0 Max.	
Feed hole diameter	送り穴径	D ₀	4.0 ± 0.2	
Total tape thickness	テープ厚み	t	0.6 ± 0.3	Including adhesive tape 貼付テープを含む。
Length of snapped lead	不良品のカット位置	L	11.0 Max.	
Coating on lead	塗料付着長さ	C	4.0 Max.	※2 Coating on lead shall not extend beyond the bottom of vertical kink. P長(塗料タレ)は、縦キンクリード曲がりの根元より出ないこと。
Height of kink	キンク高さ	A	4.0 Max.	Measuring point is bottom of kink 測定位置はキンク根元とする。
Spring action	スプリングアクション	S	2.0 Max.	

- Note-1 Use the gummed tape to connect two ends of broken tape.
テープの切断又は完了の場合は、粘着テープでとめる。
- Note-2 Dropouts of parts shall be limited to no more than three consecutive parts.
製品の脱落は連続3ヶ以内とする。
- Note-3 Packaging method and dimensions see below.
包装は下図の形態及び寸法とする。
- Note-4 Quantity (梱包数量)

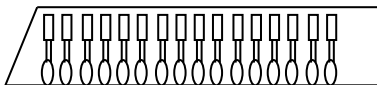
Quantity 梱包数量	{	Pitch: 12.7mm 1000 pcs. /Box.
		ピッチ 1000 個/箱
	}	Pitch: 15.0mm 1000 pcs. /Box.
		ピッチ 1000 個/箱
	{	Pitch: 30.0mm 500 pcs. /Box
		ピッチ 500 個/箱

Packaging : Ammo pack
梱包方法 つづら折り



Unit:mm
単位

Note-5 Package of shipment
外装入れ姿



(Capacitors pack in downward
製品を下向きにして、外装に入れます。)

7. Label and transport 表示と輸送について

Capacitors shall be packaged prior to shipment so as to prevent damage during transportation and storage. Shipping carton contains the following information on the label.
コンデンサは出荷に際し、輸送中、又は保管中にダメージを受けないように梱包します。
包装ダンボール箱には、次の様なラベル表示をして出荷致します。

- | | |
|------------------------|--------|
| a) TDK item name | 製品名 |
| b) Quantity | 数量 |
| c) BATCH No. | バッチ番号 |
| d) Manufacturer's name | 製造業者名 |
| e) Country of origin | 原産国 |
| f) Your Part No. | 貴社部品番号 |

8. Notification before the modification 変更に関する事前連絡

We'll previously notify the modified place of manufacture, manufactured articles and materials.
製造場所、製造方法及び材料変更の際は、事前に申請し、変更は受領後と致します。

T.C. 静電容量温度特性 : B, E
 Rated voltage 定格電圧 : DC 1kV

Vertical kink long lead (lead style: G / bulk)
 縦キンクロングリード(リード形状記号: G/単品)

Table-3 表-3

Your part No. 貴社部品番号	TDK part No. 弊社品名	Cap. 公称静電 容量(pF)	T.C. 温度 特性	C-Tol. 静電容量 許容差(%)	Dimension (Unit : mm) 寸法 単位		
					D Max.	T Max.	F
	CK45-B3AD101KYGNA	100	B	±10	(5.5)	5.0	5±1.5
	CK45-B3AD151KYGNA	150	B	±10	(5.5)	5.0	5±1.5
	CK45-B3AD221KYGNA	220	B	±10	(5.5)	5.0	5±1.5
	CK45-B3AD331KYGNA	330	B	±10	(5.5)	5.0	5±1.5
	CK45-B3AD471KYGNA	470	B	±10	(5.5)	5.0	5±1.5
	CK45-B3AD681KYGNA	680	B	±10	(5.5)	5.0	5±1.5
	CK45-B3AD102KYGNA	1000	B	±10	(6.0)	5.0	5±1.5
	CK45-B3AD152KYGNA	1500	B	±10	7.0	5.0	5±1.5
	CK45-B3AD222KYGNA	2200	B	±10	8.5	5.0	5±1.5
	CK45-B3AD332KYGNA	3300	B	±10	9.5	5.0	5±1.5
	CK45-B3AD472KYGNA	4700	B	±10	11.0	5.0	5±1.5
	CK45-E3AD471ZYGNA	470	E	+80, -20	(5.5)	5.0	5.0±1.5
	CK45-E3AD102ZYGNA	1000	E	+80, -20	(5.5)	5.0	5.0±1.5
	CK45-E3AD222ZYGNA	2200	E	+80, -20	(6.5)	5.0	5.0±1.5
	CK45-E3AD472ZYGNA	4700	E	+80, -20	8.5	5.0	5.0±1.5
	CK45-E3AD103ZYGNA	10000	E	+80, -20	11.5	5.0	7.5±1.5

() Reference Value
 ()内は参考値とする。

T.C. 静電容量温度特性 : B, E
 Rated voltage 定格電圧 : DC 1kV

Vertical kink short lead (lead style: N / bulk)
 縦キンクショートリード(リード形状記号: N/単品)

Table-3 Continue 表-3 つづき

Your part No. 貴社部品番号	TDK part No. 弊社品名	Cap. 公称静電容量 (pF)	T.C. 温度特性	C-Tol. 静電容量許容差(%)	Dimension (Unit : mm) 寸法 単位		
					D Max.	T Max.	F
	CK45-B3AD101KYNNA	100	B	±10	(5.5)	5.0	5±1.5
	CK45-B3AD151KYNNA	150	B	±10	(5.5)	5.0	5±1.5
	CK45-B3AD221KYNNA	220	B	±10	(5.5)	5.0	5±1.5
	CK45-B3AD331KYNNA	330	B	±10	(5.5)	5.0	5±1.5
	CK45-B3AD471KYNNA	470	B	±10	(5.5)	5.0	5±1.5
	CK45-B3AD681KYNNA	680	B	±10	(5.5)	5.0	5±1.5
	CK45-B3AD102KYNNA	1000	B	±10	(6.0)	5.0	5±1.5
	CK45-B3AD152KYNNA	1500	B	±10	7.0	5.0	5±1.5
	CK45-B3AD222KYNNA	2200	B	±10	8.5	5.0	5±1.5
	CK45-B3AD332KYNNA	3300	B	±10	9.5	5.0	5±1.5
	CK45-B3AD472KYNNA	4700	B	±10	11.0	5.0	5±1.5
	CK45-E3AD471ZYNNA	470	E	+80, -20	(5.5)	5.0	5.0±1.5
	CK45-E3AD102ZYNNA	1000	E	+80, -20	(5.5)	5.0	5.0±1.5
	CK45-E3AD222ZYNNA	2200	E	+80, -20	(6.5)	5.0	5.0±1.5
	CK45-E3AD472ZYNNA	4700	E	+80, -20	8.5	5.0	5.0±1.5
	CK45-E3AD103ZYNNA	10000	E	+80, -20	11.5	5.0	7.5±1.5

() Reference Value
 ()内は参考値とする。

T.C. 静電容量温度特性 : B, E
 Rated voltage 定格電圧 : DC 1kV

Vertical kink long lead (lead style: V / Taping)
 縦キंकロングリード(リード形状記号: V/テピング品)

Table-3 Continue 表-3 つづき

Your part No. 貴社部品番号	TDK part No. 弊社品名	Cap. 公称静電容量(pF)	T.C. 温度特性	C-Tol. 静電容量許容差(%)	Dimension (Unit : mm) 寸法 単位			Shape 形状図
					D Max.	T Max.	F	
	CK45-B3AD101KYVNA	100	B	±10	(5.5)	5.0	5+0.8, -0.2	A
	CK45-B3AD151KYVNA	150	B	±10	(5.5)	5.0	5+0.8, -0.2	A
	CK45-B3AD221KYVNA	220	B	±10	(5.5)	5.0	5+0.8, -0.2	A
	CK45-B3AD331KYVNA	330	B	±10	(5.5)	5.0	5+0.8, -0.2	A
	CK45-B3AD471KYVNA	470	B	±10	(5.5)	5.0	5+0.8, -0.2	A
	CK45-B3AD681KYVNA	680	B	±10	(5.5)	5.0	5+0.8, -0.2	A
	CK45-B3AD102KYVNA	1000	B	±10	6.0	5.0	5+0.8, -0.2	A
	CK45-B3AD152KYVNA	1500	B	±10	7.0	5.0	5+0.8, -0.2	A
	CK45-B3AD222KYVNA	2200	B	±10	8.5	5.0	5+0.8, -0.2	A
	CK45-B3AD332KYVNA	3300	B	±10	9.5	5.0	5+0.8, -0.2	A
	CK45-B3AD472KYVNA	4700	B	±10	11.0	5.0	5+0.8, -0.2	A
	CK45-E3AD471ZYVNA	470	E	+80, -20	(5.5)	5.0	5+0.8, -0.2	A
	CK45-E3AD102ZYVNA	1000	E	+80, -20	(5.5)	5.0	5+0.8, -0.2	A
	CK45-E3AD222ZYVNA	2200	E	+80, -20	6.5	5.0	5+0.8, -0.2	A
	CK45-E3AD472ZYVNA	4700	E	+80, -20	8.5	5.0	5+0.8, -0.2	A
	CK45-E3AD103ZYVNA	10000	E	+80, -20	11.5	5.0	7.5±0.8	B

() Reference Value
 ()内は参考値とする。

T.C. 静電容量温度特性 : B,E
 Rated voltage 定格電圧 : DC 2kV

Vertical kink long lead (lead style: G / bulk)
 縦キンクロングリード(リード形状記号: G/単品)

Table-4 表-4

Your part No. 貴社部品番号	TDK part No. 弊社品名	Cap. 公称静電容量 (pF)	T.C 温度特性	C-Tol. 静電容量許容差(%)	Dimension (Unit : mm) 寸法 単位		
					D Max.	T Max.	F
	CK45-B3DD101KYGNA	100	B	±10	(5.5)	5.0	5±1.5
	CK45-B3DD151KYGNA	150	B	±10	(5.5)	5.0	5±1.5
	CK45-B3DD221KYGNA	220	B	±10	(5.5)	5.0	5±1.5
	CK45-B3DD331KYGNA	330	B	±10	(5.5)	5.0	5±1.5
	CK45-B3DD471KYGNA	470	B	±10	(5.5)	5.0	5±1.5
	CK45-B3DD681KYGNA	680	B	±10	(6.5)	5.0	5±1.5
	CK45-B3DD102KYGNA	1000	B	±10	7.5	5.0	5±1.5
	CK45-B3DD152KYGNA	1500	B	±10	8.5	5.0	5±1.5
	CK45-B3DD222KYGNA	2200	B	±10	10.0	5.0	5±1.5
	CK45-B3DD332KYGNA	3300	B	±10	11.5	5.0	7.5±1.5
	CK45-B3DD472KYGNA	4700	B	±10	14.0	5.0	7.5±1.5
	CK45-E3DD471ZYGNA	470	E	+80, -20	(5.5)	5.0	5.0±1.5
	CK45-E3DD102ZYGNA	1000	E	+80, -20	(6.0)	5.0	5.0±1.5
	CK45-E3DD222ZYGNA	2200	E	+80, -20	8.0	5.0	5.0±1.5
	CK45-E3DD472ZYGNA	4700	E	+80, -20	10.5	5.0	5.0±1.5
	CK45-E3DD103ZYGNA	10000	E	+80, -20	14.5	5.0	7.5±1.5

() Reference Value
 ()内は参考値とする。

T.C. 静電容量温度特性 : B, E
 Rated voltage 定格電圧 : DC 2kV

Vertical kink short lead (lead style: N / bulk)
 縦キンクショートリード(リード形状記号: N/単品)

Table-4 Continue 表-4 つづき

Your part No. 貴社部品番号	TDK part No. 弊社品名	Cap. 公称静電容量 (pF)	T.C 温度特性	C-Tol. 静電容量許容差(%)	Dimension (Unit : mm) 寸法 単位		
					D Max.	T Max.	F
	CK45-B3DD101KYNNA	100	B	±10	(5.5)	5.0	5±1.5
	CK45-B3DD151KYNNA	150	B	±10	(5.5)	5.0	5±1.5
	CK45-B3DD221KYNNA	220	B	±10	(5.5)	5.0	5±1.5
	CK45-B3DD331KYNNA	330	B	±10	(5.5)	5.0	5±1.5
	CK45-B3DD471KYNNA	470	B	±10	(5.5)	5.0	5±1.5
	CK45-B3DD681KYNNA	680	B	±10	(6.5)	5.0	5±1.5
	CK45-B3DD102KYNNA	1000	B	±10	7.5	5.0	5±1.5
	CK45-B3DD152KYNNA	1500	B	±10	8.5	5.0	5±1.5
	CK45-B3DD222KYNNA	2200	B	±10	10.0	5.0	5±1.5
	CK45-B3DD332KYNNA	3300	B	±10	11.5	5.0	7.5±1.5
	CK45-B3DD472KYNNA	4700	B	±10	14.0	5.0	7.5±1.5
	CK45-E3DD471ZYNNA	470	E	+80, -20	(5.5)	5.0	5.0±1.5
	CK45-E3DD102ZYNNA	1000	E	+80, -20	(6.0)	5.0	5.0±1.5
	CK45-E3DD222ZYNNA	2200	E	+80, -20	8.0	5.0	5.0±1.5
	CK45-E3DD472ZYNNA	4700	E	+80, -20	10.5	5.0	5.0±1.5
	CK45-E3DD103ZYNNA	10000	E	+80, -20	14.5	5.0	7.5±1.5

() Reference Value
 ()内は参考値とする。

T.C. 静電容量温度特性 : B, E
 Rated voltage 定格電圧 : DC 2kV

Vertical kink long lead (lead style: V / Taping)
 縦キンクロングリード(リード形状記号: V/テーピング品)

Table-4 Continue 表-4 つづき

Your part No. 貴社部品番号	TDK part No. 弊社品名	Cap. 公称静電容量(pF)	T.C. 温度特性	C-Tol. 静電容量許容差(%)	Dimension 寸法 (Unit : mm) 単位			Shape 形状図
					D Max.	T Max.	F	
	CK45-B3DD101KYVNA	100	B	±10	(5.5)	5.0	5+0.8, -0.2	A
	CK45-B3DD151KYVNA	150	B	±10	(5.5)	5.0	5+0.8, -0.2	A
	CK45-B3DD221KYVNA	220	B	±10	(5.5)	5.0	5+0.8, -0.2	A
	CK45-B3DD331KYVNA	330	B	±10	(5.5)	5.0	5+0.8, -0.2	A
	CK45-B3DD471KYVNA	470	B	±10	(5.5)	5.0	5+0.8, -0.2	A
	CK45-B3DD681KYVNA	680	B	±10	6.5	5.0	5+0.8, -0.2	A
	CK45-B3DD102KYVNA	1000	B	±10	7.5	5.0	5+0.8, -0.2	A
	CK45-B3DD152KYVNA	1500	B	±10	8.5	5.0	5+0.8, -0.2	A
	CK45-B3DD222KYVNA	2200	B	±10	10.0	5.0	5+0.8, -0.2	A
	CK45-B3DD332KYVNA	3300	B	±10	11.5	5.0	7.5±0.8	B
	CK45-B3DD472KYVNA	4700	B	±10	14.0	5.0	7.5±0.8	B
	CK45-E3DD471ZYVNA	470	E	+80, -20	(5.5)	5.0	5+0.8, -0.2	A
	CK45-E3DD102ZYVNA	1000	E	+80, -20	(6.0)	5.0	5+0.8, -0.2	A
	CK45-E3DD222ZYVNA	2200	E	+80, -20	8.0	5.0	5+0.8, -0.2	A
	CK45-E3DD472ZYVNA	4700	E	+80, -20	10.5	5.0	5+0.8, -0.2	A
	CK45-E3DD103ZYVNA	10000	E	+80, -20	14.5	5.0	7.5±0.8	C

() Reference Value
 ()内は参考値とする。

T.C. 静電容量温度特性 : B, E
 Rated voltage 定格電圧 : DC 3kV

Vertical kink long lead (lead style: G / bulk)
 縦キंकロングリード(リード形状記号: G/単品)

Table-5 表-5

Your part No. 貴社部品番号	TDK part No. 弊社品名	Cap. 公称静電容量 (pF)	T.C 温度特性	C-Tol. 静電容量許容差(%)	Dimension (Unit : mm) 寸法 単位		
					D Max.	T Max.	F
	CK45-B3FD101KYGNA	100	B	±10	(5.5)	6.0	7.5±1.5
	CK45-B3FD151KYGNA	150	B	±10	(5.5)	6.0	7.5±1.5
	CK45-B3FD221KYGNA	220	B	±10	(5.5)	6.0	7.5±1.5
	CK45-B3FD331KYGNA	330	B	±10	(6.5)	6.0	7.5±1.5
	CK45-B3FD471KYGNA	470	B	±10	(7.0)	6.0	7.5±1.5
	CK45-B3FD681KYGNA	680	B	±10	(8.0)	6.0	7.5±1.5
	CK45-B3FD102KYGNA	1000	B	±10	(9.0)	6.0	7.5±1.5
	CK45-B3FD152KYGNA	1500	B	±10	10.5	6.0	7.5±1.5
	CK45-B3FD222KYGNA	2200	B	±10	12.5	6.0	7.5±1.5
	CK45-E3FD471ZYGNA	470	E	+80, -20	(6.0)	6.0	7.5±1.5
	CK45-E3FD102ZYGNA	1000	E	+80, -20	(7.5)	6.0	7.5±1.5
	CK45-E3FD222ZYGNA	2200	E	+80, -20	9.5	6.0	7.5±1.5
	CK45-E3FD472ZYGNA	4700	E	+80, -20	12.5	6.0	7.5±1.5

() Reference Value
 ()内は参考値とする。

Vertical kink short lead (lead style: N / bulk)
 縦キंकショートリード(リード形状記号: N/単品)

Table-5 Continue 表-5 つづき

Your part No. 貴社部品番号	TDK part No. 弊社品名	Cap. 公称静電容量 (pF)	T.C 温度特性	C-Tol. 静電容量許容差(%)	Dimension (Unit : mm) 寸法 単位		
					D Max.	T Max.	F
	CK45-B3FD101KYNNA	100	B	±10	(5.5)	6.0	7.5±1.5
	CK45-B3FD151KYNNA	150	B	±10	(5.5)	6.0	7.5±1.5
	CK45-B3FD221KYNNA	220	B	±10	(5.5)	6.0	7.5±1.5
	CK45-B3FD331KYNNA	330	B	±10	(6.5)	6.0	7.5±1.5
	CK45-B3FD471KYNNA	470	B	±10	(7.0)	6.0	7.5±1.5
	CK45-B3FD681KYNNA	680	B	±10	(8.0)	6.0	7.5±1.5
	CK45-B3FD102KYNNA	1000	B	±10	(9.0)	6.0	7.5±1.5
	CK45-B3FD152KYNNA	1500	B	±10	10.5	6.0	7.5±1.5
	CK45-B3FD222KYNNA	2200	B	±10	12.5	6.0	7.5±1.5
	CK45-E3FD471ZYNNA	470	E	+80, -20	(6.0)	6.0	7.5±1.5
	CK45-E3FD102ZYNNA	1000	E	+80, -20	(7.5)	6.0	7.5±1.5
	CK45-E3FD222ZYNNA	2200	E	+80, -20	9.5	6.0	7.5±1.5
	CK45-E3FD472ZYNNA	4700	E	+80, -20	12.5	6.0	7.5±1.5

() Reference Value
 ()内は参考値とする。

T.C. 静電容量温度特性 : B, E
 Rated voltage 定格電圧 : DC 3kV

Vertical kink long lead (lead style: V / Taping)
 縦キंकロングリード(リード形状記号: V/テピング品)

Table-5 Continue 表-5 つづき

Your part No. 貴社部品番号	TDK part No. 弊社品名	Cap. 公称静電容量(pF)	T.C. 温度特性	C-Tol. 静電容量許容差(%)	Dimension (Unit : mm) 寸法 単位			Shape 形状図
					D Max.	T Max.	F	
	CK45-B3FD101KYVNA	100	B	±10	(5.5)	6.0	7.5±0.8	B
	CK45-B3FD151KYVNA	150	B	±10	(5.5)	6.0	7.5±0.8	B
	CK45-B3FD221KYVNA	220	B	±10	(5.5)	6.0	7.5±0.8	B
	CK45-B3FD331KYVNA	330	B	±10	(6.5)	6.0	7.5±0.8	B
	CK45-B3FD471KYVNA	470	B	±10	(7.0)	6.0	7.5±0.8	B
	CK45-B3FD681KYVNA	680	B	±10	(8.0)	6.0	7.5±0.8	B
	CK45-B3FD102KYVNA	1000	B	±10	9.0	6.0	7.5±0.8	B
	CK45-B3FD152KYVNA	1500	B	±10	10.5	6.0	7.5±0.8	B
	CK45-B3FD222KYVNA	2200	B	±10	12.5	6.0	7.5±0.8	B
	CK45-E3FD471ZYVNA	470	E	+80, -20	(6.0)	6.0	7.5±0.8	B
	CK45-E3FD102ZYVNA	1000	E	+80, -20	(7.5)	6.0	7.5±0.8	B
	CK45-E3FD222ZYVNA	2200	E	+80, -20	9.5	6.0	7.5±0.8	B
	CK45-E3FD472ZYVNA	4700	E	+80, -20	12.5	6.0	7.5±0.8	B

() Reference Value
 ()内は参考値とする。

Flow soldering recommended condition フローはんだ付け推奨条件

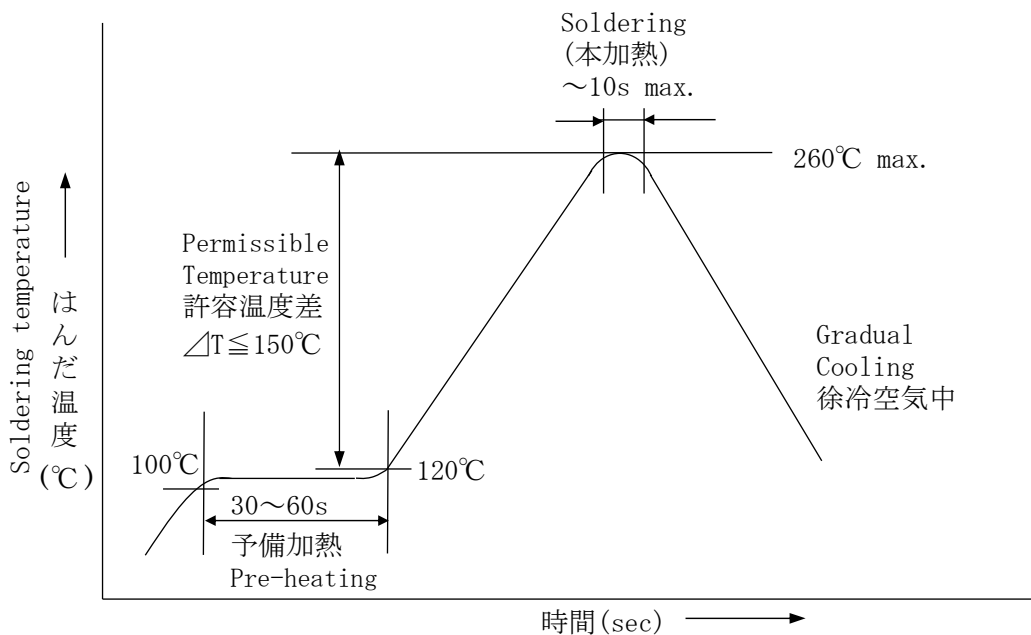


Fig-1