

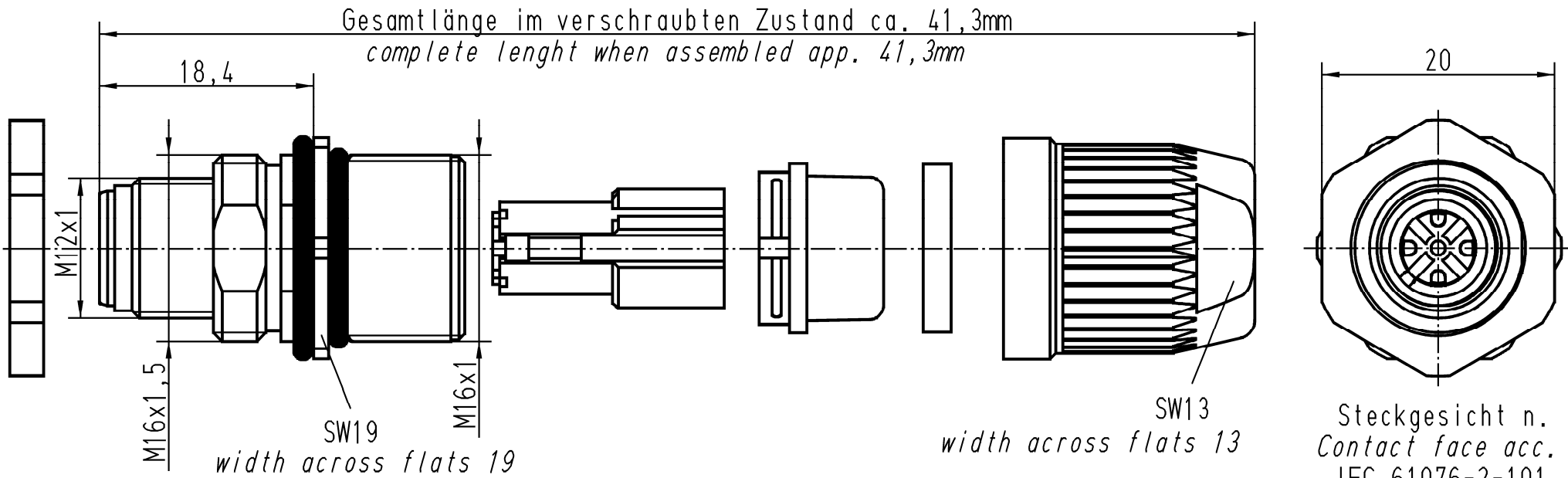
1 2 3 4 5 6

A

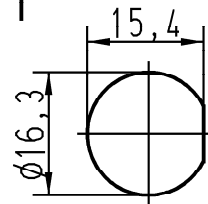
B

C

D

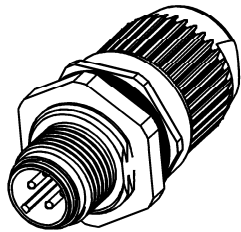


Montageausschnitt/
panel cut out
1:1



Crimpkontakte separat bestellen
Order contacts separately

Leiterquerschnitt Wire gauge	Bestell-Nr. Part-No.
AWG 22-20	61 03 000 0073



ALL Dimensions in mm Original Size DIN A 4	Techn. Character.			Nicht tolerierte Masse/ Free size tolerances	
		Dat.	Name	Maßstab/ Scale 2:1	Wanddurchführung M12 crimp Panel feed through M12 crimp 4polig Stift A-kodiert geschirmt 4poles male A-coded shielded
	Detail.	15.08.07	SUN		
	Insp.				
	Stand.				
	HARTING Electric GmbH & Co. KG D-32339 Espelkamp				TB 21 03 822 1425 Blatt/ page
Mod.	Dat.	Name	Sub.		