

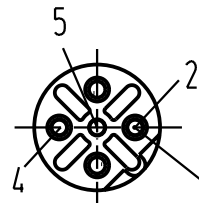
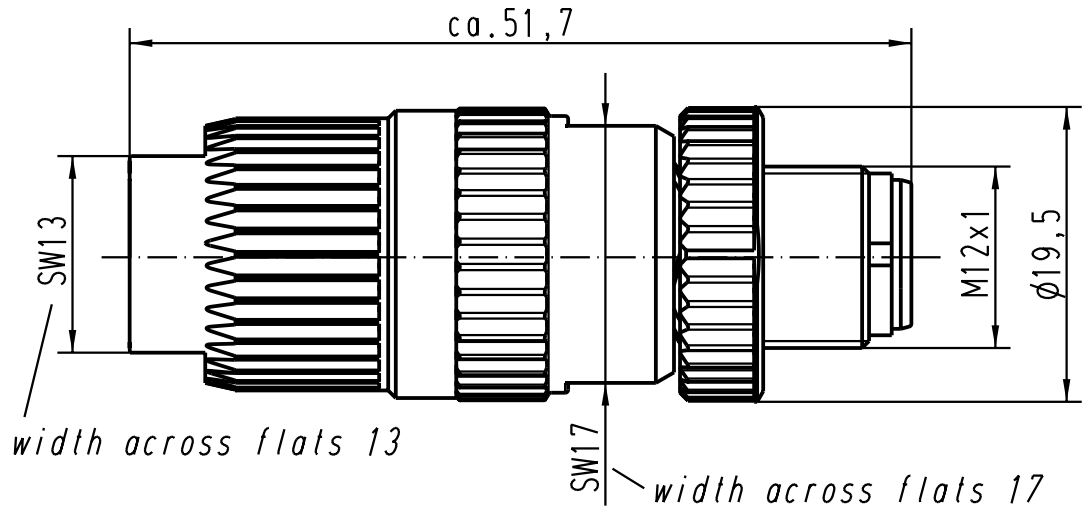
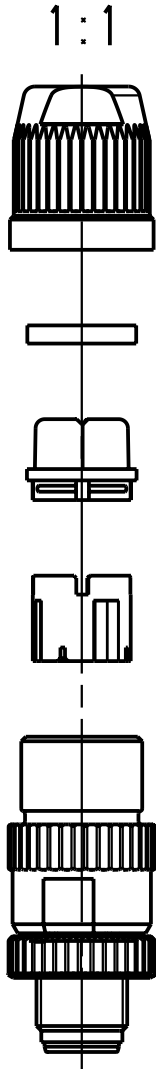
5

4

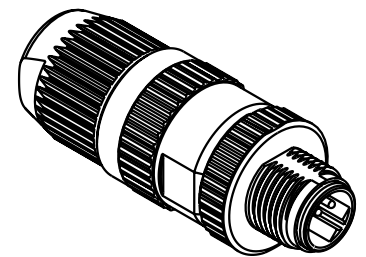
3

2

1



Steckgesicht n.  
Contact face acc.  
IEC 61076-2-101



All Dimensions in mm Original Size DIN A 4			Techn. Character.			Nicht tolerierte Masse/ Free size tolerances		
				Dat.	Name	Massstab/Scale <b>2:1</b> 1:1	<b>Rundsteckverbinder M12-L/ Circular connector M12-L</b> 3polig Stift B-Kodiert 3poles male B-coded	
			Detail.	21.05.03	Grie			
			Insp.		Sr			
			Stand.					
410925	10.03.04	DY	HARTING Electric GmbH & Co. KG				<b>TB 21 03 241 1300</b>	
410521			D-32339 Espelkamp					
Mod.	Dat.	Name				Sub.	Blatt/ page	

D

C

B

A