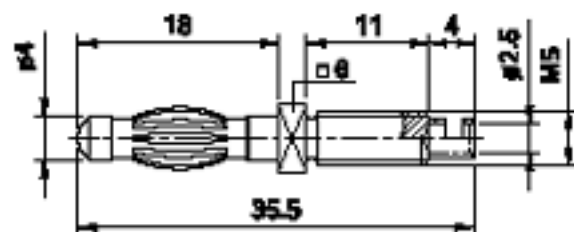


Lamellenstecker

Ø 4mm

1:1



Multilam™ plugs

Ø 4mm

Fiches à lamelles

Ø 4mm

Typ Type Type	Bestell-Nr. Order No. No. de Cde	Nenn-Ø Nominal-Ø Ø nominal	Anschlussvariante Type of termination Type de raccordement	Metallteile / Oberfläche Metal parts / plating Partie métallique / traitement	Auszugskraft Withdrawal force Effort de débrochage	Oberer Grenztemperatur Max. Temperature Température max.	Bemessungsstrom ¹⁾ Rated current ¹⁾ Intensité assignée ¹⁾	Kontaktwiderstand Contact resistance Résistance de contact
		mm			N	°C	A	mΩ

SA401
22.1051

4

 M5 / Lötten
M5 / Soldering
M5 / Souder

CuZn, Au

~5

150

50

0,3

SA401N
22.1091

4

 M5 / Lötten
M5 / Soldering
M5 / Souder

CuZn, Ni

~5

150

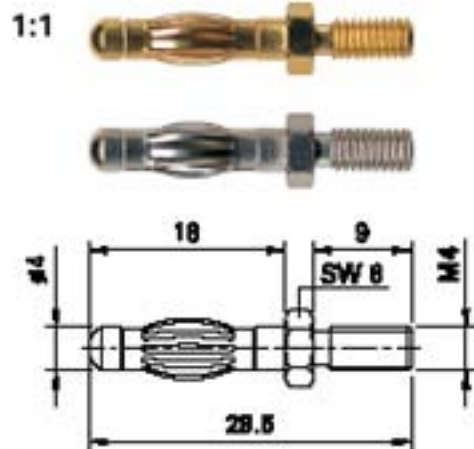
50

0,8

Montagmaterial bitte separat bestellen, siehe Seite 18.

Connection aids, please order separately, see page 18.

Accessoires de montage à commander séparément, voir page 18.



Typ Type Type	Bestell-Nr. Order No. No. de Cde	Nenn-Ø Nominal-Ø Ø nominal	Anschlussvariante Type of termination Type de raccordement	Metalleile / Oberfläche Metal parts / plating Partie métallique / traitement	Auszugskraft Withdrawal force Effort de débrogage	Obere Grenztemperatur Max. Temperature Température max.	Bemessungsstrom ¹⁾ Rated current ¹⁾ Intensité assignée ¹⁾	Kontaktwiderstand Contact resistance Résistance de contact
		mm			N	°C	A	mΩ

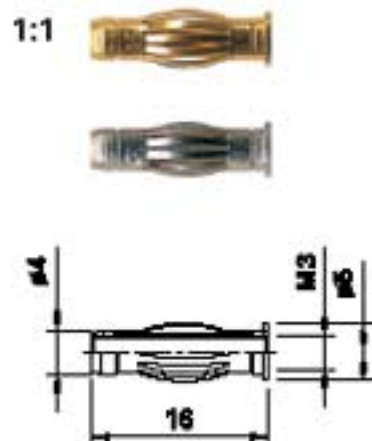
SA403 **22.1053** 4 M4 CuZn, Au ~5 150 50 0,3

SA403N **22.1076** 4 M4 CuZn, Ni ~5 150 50 0,8

Montagematerial bitte separat bestellen, siehe Seite 17.

Connection aids, please order separately, see page 17.

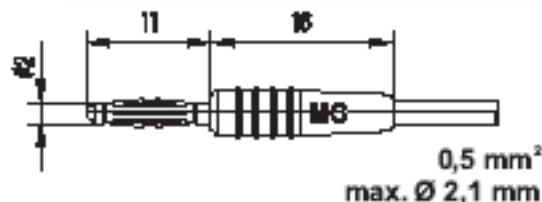
Accessoires de montage à commander séparément, voir page 17.



SA404 **22.1054** 4 M3 CuZn, Au ~8 150 50 0,3

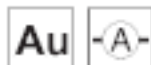
SA404N **22.6012** 4 M3 CuZn, Ni ~12 150 50 0,8

SLS205-L



LS205-L

KT2-S



Axialer Ø 2 mm-Stecker mit federnder Kontaktlamelle für die Selbstmontage von Messleitungen.

Lötanschluss.

Bemessungsspannung / -strom

30 V_{AC} ~ 60 V_{DC} / max. 10 A

Montageanleitung

MA 136

*Standard-Farben

In-line Ø 2 mm plug with spring-loaded Multilam™ for self-assembly of test leads.

Solder connection.

Rated voltage / current

30 V_{AC} ~ 60 V_{DC} / max. 10 A

Assembly instructions

MA 136

*Standard colours

Fiche à lamelles Ø 2 mm droite, destinée à la confection de cordons de mesure.

Raccord à souder.

Tension / intensité assignée

30 V_{AC} ~ 60 V_{DC} / max. 10 A

Instructions de montage

MA 136

*Couleurs standard



Best.-Nr. (Komplettstecker)

22.2618-*

Order No. (Complete plug)

22.2618-*

N° de Cde (Connecteur complet)

22.2618-*

Einzelteile

Knüpfülle:

KT2-S, Best.-Nr. 22.2010-*

Lamellenstecker:

LS205-L, Best.-Nr. 22.1009

Component parts

Insulator:

KT2-S, Order No. 22.2010-*

Multilam™ plug:

LS205-L, Order No. 22.1009

Pièces détachées

Capuchon isolant :

KT2-S, N° de Cde 22.2010-*

Fiche à lamelles :

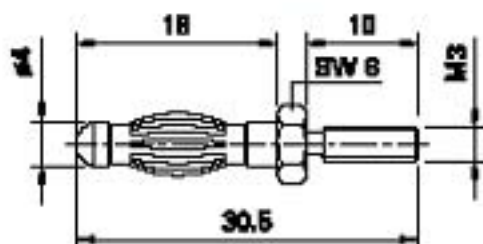
LS205-L, N° de Cde 22.1009

1:1



SA405 **22.1055** 4 M3 CuZn, Au ~5 150 50 0,3

SA405N **22.6016** 4 M3 CuZn, Ni ~5 150 50 0,8



Montagematerial bitte separat bestellen, siehe Seite 17.

Connection aids, please order separately, see page 17.

Accessoires de montage à commander séparément, voir page 17.