

**CHAMP.050 Series (II) Connector Wire to Board Type**チャンプ .050 シリーズ (II)コネクタ (電線対基板型)

---

**Contents**

First 9 pages following this top sheet : English version  
Next 8 pages : Japanese version

When only one of above versions is supplied to customers, this top sheet shall be attached.

**目次**

このシートに続く最初の 9 ページ : 英語版  
次の 8 ページ : 日本語版

カスタマーに英語または日本語版の片方のみを提出する場合は、このトップシートが必ず添付されなければならない。

**Revision Record (改訂記録)**

Revision Letter (改訂記号)	EC number (改訂記録番号)	Date (日付)
G1	FJ00-1742-99	19 OCT 1999

**Outline of the latest revision (最新改訂の概要)**

Combine two language versions into one document. No change was made on product specification. Change non-SI unit to SI unit.

2ヶ国語の文書を一括管理とした。仕様内容に変更なし。非 SI 単位を SI 単位に換算。

# Product Specification

108-5288

## CHAMP .050 Series ( II ) Connector Wire to Board Type

NUMBER: 108-5288

CUSTOMER RELEASE

SECURITY CLASSIFICATION:

1. Scope :

1.1 Contents

This specification covers the requirements for product performance, test methods and quality assurance provisions of CHAMP .050 Series ( II ) Connector (Wire To Board Type)

The applicable product descriptions and part numbers are as shown in Fig. 1 :

2. Applicable Documents :


The following documents form a part of this specification to the extent specified herein. In the event of conflict between the requirements of this specification and the product drawing, the product drawing shall take precedence. In the event of conflict between the requirements of this specification and the referenced documents, this specification shall take precedence.

2.1 AMP Specifications :

- A. 109-5000 Test Specification, General Requirements for Test Methods
- B. 114-5136, 5124 Application Specification
- C. 501-5003 Test Report

2.2 Military Standard and Specifications :

- MIL-STD-202 Test Methods for Electronic and Electrical Component Parts

					DR. 11 Nov. 88	SHEET 1 OF 9	 AMP (Japan), Ltd. Kawasaki, Japan		
					H. Kodama				
G1	REVISE FJ00-1742-99	KS	WV	4/9-00	CHK. 11 Nov. 88				
					Y. Fujiura	LOC J	LOC A	NO. 108-5288	REV. G1
F	REVISE FJ00-2661-95	T.K	Y.F	8.10'95	APP. 11 Nov. 88	NAME			
E	REVISE FJ00-1567-94	T.K	H.K	17.1194	R. Nishimura	CHAMP .050 Series (II) Connector Wire to Board Type			
D	RFA-1997 Redrawn	T.N	Y.F	30/3/92					
LTR	REVISION RECORD	DR	CHK	DATE					

NUMBER:  
108-5288Customer  
ReleaseSECURITY  
CLASSIFICATION:

## 3. Requirements :

## 3.1 Design and Construction :

Product shall be of the design, construction and physical dimensions specified in the applicable product drawing.

## 3.2 Materials :

## A. Contact :

Phosphor Bronze, Au Plating (0.1, 0.3 or 0.76  $\mu$ ) on contact area over Ni under plating.

Soldering area : Tin-Lead Plating

I. D area : Tin-Lead Plating

## B. Housing :

Glass filled Thermo Plastic UL94V-O

## C. SHELL

Zinc Diecast : Ni plating over Cu under plating

Steel : Ni plating over Cu under plating

Brass : Ni plating

## D. Accessories and Hardware :

ENCLOSURE : Glass Filled Thermo Plastic UL94-V-O

LOCKING SPRING : MOLDING PORTION : Thermo Plastic UL94V-O

SPRING PORTION : STAINLESS STEEL

## 3.3 Ratings :

A. Voltage Rating : 250 VAC

B. Current Rating : 1 A, (AWG#28)  
0.5A, (AWG#30)

C. Temperature Rating : -55 °C to +85 °C

## 3.4 Performance and Test Descriptions :

The product shall be designed to meet the electrical, mechanical and environmental performance requirements specified in Fig. 2. All tests shall be performed in the room temperature unless otherwise specified.

SHEET	<b>AMP</b>			AMP (Japan), Ltd. Kawasaki, Japan
	2 OF 9	LOC J	LOC A	NO. 108-5288
REV. G1				
NAME CHAMP .050 Series (II) Connector Wire to Board Type				

NUMBER :  
108-5288

NUMBER :

Customer  
ReleaseSECURITY  
CLASSIFICATION :

## 3.5 Test Requirements and Procedures Summary :

Para.	Test Items	Requirements	Procedures
3.5.1	Confirmation of Product	Product shall be conforming to the requirements of applicable product drawing and Application Specification 114-5124.	Visually, dimensionally and functionally inspected per applicable inspection plan.
Electrical Requirements			
3.5.2	Termination Resistance (Low Level)	35 mΩ max. (Initial) ΔR = 25 mΩ max. (Final)	Subject mated contacts assembled in housing to closed circuit current of 50 mA max. at open circuit voltage of 50 mV max. Fig. 4. AMP Spec. 109-5306
3.5.3	Insulation Resistance	500 MΩ min. (Initial) 100 MΩ min. (Final)	Measure by applying test potential between the adjacent contacts, and between the contacts and ground in the <u>mated</u> connector.
3.5.4	Dielectric Strength	Connector must withstand test potential of 0.5 kVAC for 1 minute. Current leakage must be 0.5 mA max.	Measure by applying test potential between the adjacent contacts, and between the contacts and ground in the mated connectors. MIL-STD-202, Method 301

Fig. 2 (To be continued)

SHEET	<b>AMP</b>			AMP (Japan), Ltd.	
				Kawasaki, Japan	
3 OF 9	LOC	LOC	NO.	108-5288	REV.
	J	A			G1
NAME					
CHAMP .050 Series (II) Connector Wire to Board Type					

108-5288

NUMBER :

Customer  
ReleaseSECURITY  
CLASSIFICATION :

Para.	Test Items	Requirements	Procedures
Physical Requirements			
3.5.5	Vibration Sinusoidal Low Frequency	No electrical discontinuity greater than 1 microsecond (s) shall occur. See Note (a).	Subject mated connectors to 10-55- 10 Hz traversed in 1 minute at 1.52 mm amplitude 2 hours each of 3 mutually perpendicular planes. MIL-STD-202, Method 201
3.5.6	Physical Shock	No electrical discontinuity greater than 1 microsecond (s) shall occur. See Note (a).	Subject mated connectors to 490.3 $m/s^2$ half sine shock pulses of 11 millisecond duration ; 3 shocks in each direction applied along the 3 mutually perpendicular planes total 18 shocks ; MIL-STD-202, Method 213, Condition A
3.5.7	Connector Mating Force	735.5 mN max. (initial) per contact	Measure the force required to mate connector using locking latch by operating at 100 mm a minute. Record by using autograph. Calculate the value for a contact. AMP Spec. 109-5206
3.5.8	Connector Unmating Force	196.1 mN min. (initial) per contact	Measure the force required to unmate connector without locking latch set in effect, by operating at 100 mm a minute. Calculate value for a contact.
3.5.9	Durability (Repeated Mate/Unmating)	Termination Resistance (Low Level) (Final) 35 m $\Omega$ max. $\Delta R = 25$ max.	Mate and unmate connectors for 500 cycles at a maximum rate of 40 cycles/minute ; AMP Spec. 109-27
3.5.10	Solderability	Solderable area shall have solder coverage of 95 % minimum.	Subject contacts to solderability testing. MIL-STD-202, Method 208

Fig. 2 (To be continued)

SHEET	<b>AMP</b>			AMP (Japan), Ltd. Kawasaki, Japan
	4 OF 9	LOC J	LOC A	NO. 108-5288
NAME		CHAMP .050 Series (II) Connector Wire to Board Type		
				REV. G1

NUMBER : 108-5288

Customer  
ReleaseSECURITY  
CLASSIFICATION :

Para.	Test Items	Requirements	Procedures
3.5.11	Connector Retention Force :	After testing, no breakage shall occur in locking area and cable retention area.	Apply an axial pull-off load of 98.1 N the cable terminated on the plug connector, which is mated with the header and the locking device is set in effect.
3.5.12	Repeated Bending of Cable :	No breakage of conductor shall occur.	With the free end of the terminated cable securely fixed, repeat bending of the to 60° both sides with tension load of 4.9 N applied, for 2,000 cycles reciprocatingly, by moving the connector side. Fig. 5
3.5.13	Resistance to Soldering Heat	No physical damage	Subject connector mounted on printed circuit boards to solder bath at 260 °C for 10 seconds. MIL-STD-202, Method 210
Environmental Requirements			
3.5.14	Thermal Shock	Termination Resistance ; (LOW LEVEL) (FINAL)	Subject mated connectors to 5 cycles between - 55 °C and 85 °C. MIL-STD-202, Method 107, Condition A
3.5.15	Humidity-Temperature Cycling	Insulation Resistance (Final) 100 MΩ min. Termination Resistance (Low Level) (Final)	Subject mated connectors to 10 cycles of humidity-temperature changes between 25 °C and 65 °C at 95 % R.H. MIL-STD-202, Method 106
3.5.16	Humidity, Steady State	Insulation Resistance (Final) 100 MΩ min. Termination Resistance (Low Level) (Final)	Subject mated connectors to steady state humidity at 40 °C and 90-95 % R.H. MIL-STD-202, Method 103, Condition B (96 Hr)
3.5.17	Temperature Life	Termination Resistance (Low Level) (Final)	Subject mated connectors to temperature life ; MIL-STD-202, Method 108 Condition B (85 °C, 250 Hr)

Fig. 2 (end)

SHEET	<b>AMP</b>			AMP (Japan), Ltd.	
				Kawasaki, Japan	
5 OF 9	LOC	LOC	NO.	108-5288	REV.
	J	A			G1
NAME					
CHAMP .050 Series (II) Connector Wire to Board Type					

3.6 Product Qualification Sequence

NUMBER: 108-5288

CUSTOMER: Customer Release

SECURITY CLASSIFICATION:

Test or Examination	Test Group											
	1	2	3	4	5	6	7	8	9	10	11	12
	Test Sequence (a)											
Examination of Product	1, 9	1, 6	1, 3	1, 3	1, 5	1, 7	1, 5	1, 5	1, 5	1, 7	1, 3	1, 3
Termination Resistance, Dry Circuit	2, 8	2, 5			2, 4		2, 4	2, 4	2, 4			
Dielectric Withstanding Voltage						2, 5				2, 5		
Insulation Resistance						3, 6				3, 6		
Vibration		3										
Physical Shock		4										
Mating Force	3, 6											
Unmating Force	4, 7											
Durability	5											
Solderability												2
Resistance to Soldering Heat											2	
Thermal Shock							3					
Humidity-Temperature Cycling					3	4						
Humidity, Steady State									3	4		
Temperature Life								3				
Connector Tensile Strength			2									
Repeated Bending of Cable				2								

(a) Numbers indicate sequence in which tests are performed.

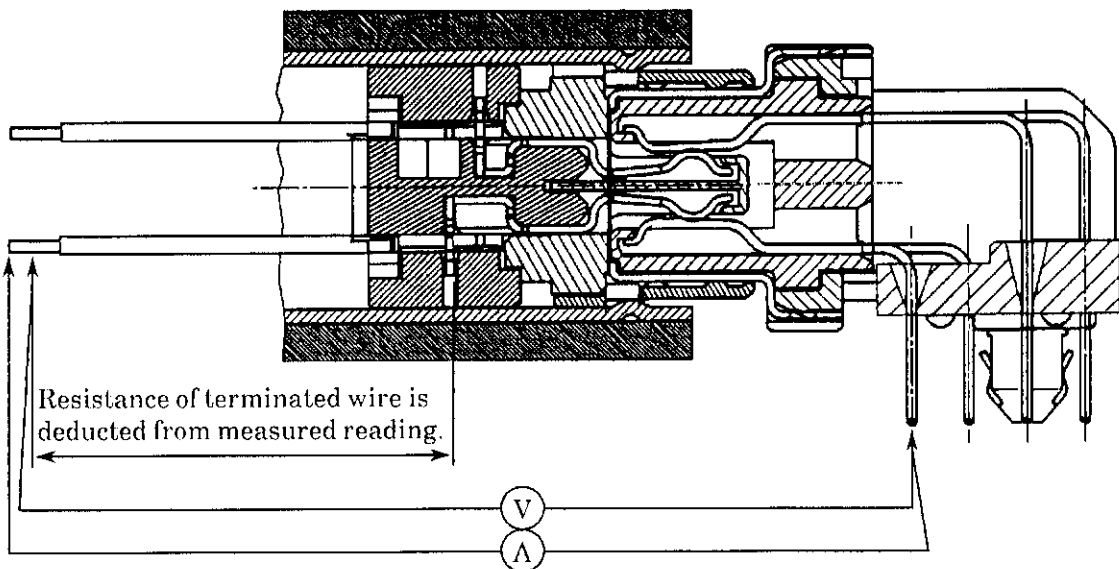


Fig. 4

SHEET	<b>AMP</b>		AMP (Japan), Ltd. Kawasaki, Japan	
	6 OF 9	LOC J	LOC A	NO. 108-5288
NAME		CHAMP .050 Series (II) Connector Wire to Board Type		
				REV. G1

NUMBER: 108-5288

SECURITY CLASSIFICATION:

Customer Release

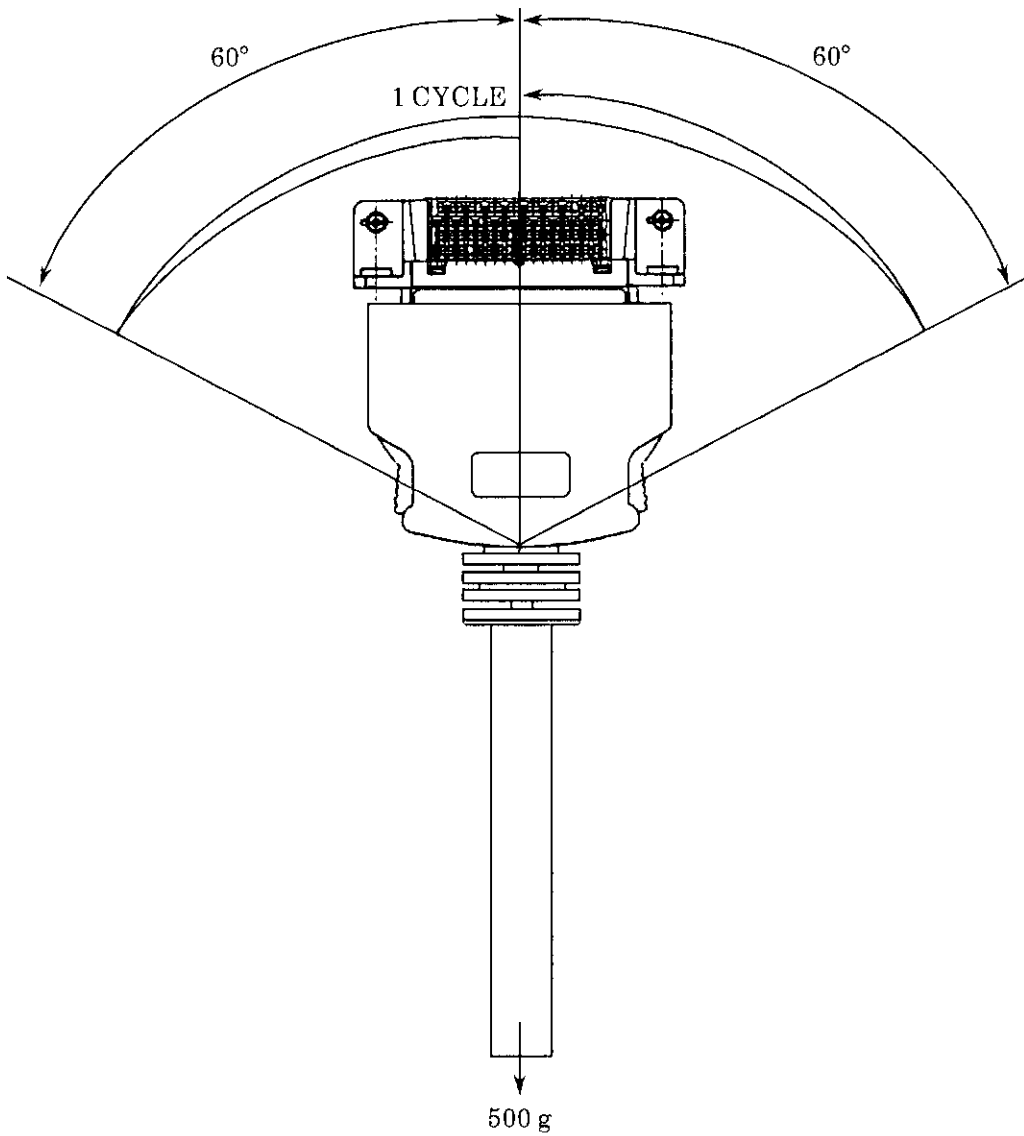


Fig. 5

SHEET	<b>AMP</b>			AMP (Japan), Ltd. Kawasaki, Japan
	7 OF 9	LOC J	LOC A	NO. 108-5288
NAME		CHAMP .050 Series (II) Connector Wire to Board Type		
		REV. G1		



NUMBER: 108-5288

SECURITY CLASSIFICATION: Customer Release

Product Part No.	Descriptions
917738	Rec. Header (R/A) 3.1 mm Tine F.M.S Type
176971	Rec. Header (R/A) 3.9 mm Tine STD Type
176970	Rec. Header (R/A) 3.1 mm Tine STD Type
176972	Rec. Header (R/A) 2.2 mm Tine STD Type
178238	Rec. Header (R/A) 3.1 mm Tine STD Type (W/Retention Leg)
178239	Rec. Header (R/A) 3.9 mm Tine STD Type (W/Retention Leg)
178240	Rec. Header (R/A) 2.2 mm Tine STD Type (W/Retention Leg)
179145	Rec. Header (R/A) 3.1 mm Tine STD Type (W/Retention Leg), M2.5
179717	Rec. Header (R/A) 3.1 mm Tine Latching Ears Cut Type (W/Retention Leg)
316998	Rec. Header (R/A) 3.1 mm Tine Latching Ears Cut Type (F.M.S Type)
175887	Rec. Header (V) 3.1 mm Tine, M2.6
316027	Rec. Header (V) 1.8 mm Tine, M2.6
316703	Rec. Header (V) 1.8 mm Tine, M2.5
917334	Rec. Header (V) 3.1 mm Tine, M2.6 (W/Retention Leg)
176347	Rec. HDR (R/A) 3.9 mm Tine 14 Pos. W/Key STD Type
176348	Rec. HDR (R/A) 3.9 mm Tine 20 Pos. W/Key STD Type
176323	Rec. HDR (R/A) 3.9 mm Tine 36 Pos. W/Key STD Type
176350	Rec. HDR (R/A) 3.9 mm Tine 50 Pos. W/Key STD Type
178889	Rec. HDR (R/A) 3.1 mm Tine 14 Pos. W/Key STD Type
178890	Rec. HDR (R/A) 3.1 mm Tine 20 Pos. W/Key STD Type
178891	Rec. HDR (R/A) 3.1 mm Tine 36 Pos. W/Key STD Type
178892	Rec. HDR (R/A) 3.1 mm Tine 50 Pos. W/Key STD Type
175995	Rec. HDR (R/A) 3.1 mm Tine 26 Pos. W/key Original Type
175677	Plug Connector Kit AWG#28 Insulator Dia 0.5~0.7
175750	Plug Connector Kit AWG#30 Insulator Dia 0.5~0.7
175753	Shield Case Kit without Logo
175755	Shield Case Kit with AMP Logo
176792	Shield Case Kit STD Type without Logo
176793	Shield Case Kit STD Type with AMP Logo
176324	Shield Case Kit 14 Pos. with Key STD Type without Logo

Fig. 1 (To be continued)

SHEET	<b>AMP</b>			AMP (Japan), Ltd. Kawasaki, Japan
	8 OF 9	LOC J	LOC A	NO. 108-5288
				REV. G1
NAME CHAMP .050 Series (II) Connector Wire to Board Type				

NUMBER : 108-5288

Customer  
ReleaseSECURITY  
CLASSIFICATION :

Product Part No.	Descriptions
176267	Shield Case Kit 20 Pos. with Key STD Type without Logo
177618	Shield Case Kit 26 Pos. with Key STD Type without Logo
176266	Shield Case Kit 36 Pos. with Key STD Type without Logo
176269	Shield Case Kit 50 Pos. with Key STD Type without Logo
176268	Shield Case Kit 14 Pos. with Key STD Type with AMP Logo
178849	Shield Case Kit 20 Pos. with Key STD Type with AMP Logo
178850	Shield Case Kit 36 Pos. with Key STD Type with AMP Logo
178851	Shield Case Kit 50 Pos. with Key STD Type with AMP Logo
175997	Shield Case Kit 26 Pos. with Key (Original) Type without Logo
178361	Rec. HDR (R/A) 2.7 mm Tine Screw Lock Type
178367	Plug Connector Kit Screw Lock Type AWG #28 0.5~0.7 DIA
178375	Shield Case Kit Screw Lock Type
175751	Plug Connector Kit for SCSI Cable AWG#28 0.7~0.9 DIA
178781	Shield Case Kit for SCSI Cable with AMP Logo
178782	Shield Case Kit for SCSI Cable without Logo
917098	Shield Case Kit 50 Pos. for SCSI Cable STD Type with AMP Logo
316125	Shield Case Kit 50 Pos. for SCSI Cable STD Type without Logo
179716	Shield Case Kit Jack Screw Type without Logo
178822	Straddle Mount Type

Fig. 1 (end)

SHEET	<b>AMP</b>			AMP (Japan), Ltd. Kawasaki, Japan
	9 OF 9	LOC J	LOC A	NO. 108-5288
REV. G1				
NAME CHAMP .050 Series (II) Connector Wire to Board Type				

社 内 標 準  
(技 術 標 準)

**AMP**

日本エー・エム・ピー株式会社

適用事業所

全社

管理基準：一般顧客用

108-5288

製品規格

チャンプ .050 シリーズ (II) コネクタ (電線対基板型)

## 1. 適用範囲

## 1.1 内 容

本規格はチャンプ .050 シリーズ (II) コネクタ (電線対基板型) の製品性能、試験方法、品質保証の必要条件を規定している。

適用製品名と型番は Fig. 1 の通りである。

## 2. 参考規格類

以下規格類は本規格中で規定する範囲内に於いて、本規格の一部を構成する。万一本規格と製品図面の間に不一致が生じた時は、製品図面を優先して適用すること。万一本規格と参考規格類の間に不一致が生じた時は、本規格を優先して適用すること。

## 2.1 AMP 規格

A. 109-5000 : 試験法の一般条件

B. 114-5136, 5124 : 取付適用規格

C. 501-5003 : 試験報告書

## 2.2 米軍標準書

MIL-STD-202 電子電気部品の試験方法

						作成: 11. Nov., '88	分類:	製品規格	
						H. Kodama			
G1	改訂 FJ00-1742-99	K.S	K.W	K.W	5/9-00				
G	改訂 FJ00-4335-96	H.K	Y.F	Y.F	27-MAR-86	検閲: 11. Nov., '88	コード:	108-5288	改訂
F	改訂 FJ00-2661-95	T.K	H.K	Y.F	8.10'95	Y. Fujiura			G1
E	改訂 FJ00-1567-94	T.K	H.K	Y.F	17/11'94				
D	RFA-1997	H.N	Y.F	Y.F	30/3/'92	承認: 11. Nov., '88	名称:	チャンプ .050 シリーズ (II) コネクタ (電線対基板型)	
改訂	改訂記録	作成	検閲	承認	年月日	R. Nishimura			
配布	年月日制定					8頁中1頁			

### 3. 一般必要条件

#### 3.1 設計と構造

製品は該当製品図面に規定された設計、構造、物理的寸法をもって製造されていること。

#### 3.2 材 料

##### A. コンタクト

りん青銅、ニッケル下地めっきに接触部金めっき(めっき厚 0.1, 0.3 及び 0.76  $\mu$ )  
はんだ付部はんだめっき 圧接部はんだめっき

##### B.ハウジング

ガラス入熱可塑性樹脂 UL94V-0

##### C. 金属シェル

亜鉛ダイキャスト 銅下地めっき上にニッケルめっき  
銅 銅下地めっき上にニッケルめっき  
黄銅 ニッケルめっき

##### D. 附属品取付金具等

エンクロージャー ガラス入熱可塑性樹脂 UL94V-0  
ロッキングスプリング 樹脂部 熱可塑性樹脂 UL94V-0  
スプリング部 ステンレス鋼

#### 3.3 定 格

A. 電圧定格 : 250 VAC

B. 電流定格 : 1 A (AWG #28)  
0.5 A (AWG #30)

C. 温度定格 -55°C~+85°C

#### 3.4 性能必要条件と試験方法

製品は Fig. 2 に規定された電氣的、機械的、及び耐環境的特性を有するよう設計されていること。試験は特別に規定されない限り室温下で行われること。

分類：  
製 品 規 格

標準の名称：  
チャンプ .050 シリーズ (II) コネクタ  
(電線対基板型)

標準のコード：  
108-5288

改訂 G1	2 頁
	8 頁中

## 3.5 性能必要条件と試験方法の要約

項目	試験項目	規 格 値	試 験 方 法
3.5.1	製品の確認検査	製品図面と AMP 取付適用規格 114-5124 の必要条件を合致していること。	該当する品質検査計画書に基づいて目視、寸法、及び機能検査を行なうこと。
電 気 的 性 能			
3.5.2	総合抵抗 (ローレベル)	35 mΩ 以下 (初期値) ΔR=25 mΩ 以下 (試験後)	ハウジングに組込まれ嵌合したコンタクトを開路電圧 50 mV 以下、閉路電流 50 mA 以下の条件で測定する。 Fig. 4 参照。 AMP 規格 109-5306
3.5.3	絶縁抵抗	500 MΩ 以上 (初期値) 100 MΩ 以上 (終期値)	コネクタ嵌合あり 隣接コンタクト間で測定 MIL-STD-202, 試験法 302 条件 B
3.5.4	耐電圧	0.5 kVAC の試験電圧 (1 分間保持) に耐えること。 電流漏洩は 0.5 mA 以下	嵌合ありのコネクタ・アセンブリの隣接コンタクト間で測定。 MIL-STD-202, 試験法 301
機 械 的 性 能			
3.5.5	振動 弦周波 低周波	振動中 1 μsec をこえる不連続導通を生じないこと。	嵌合したコネクタに 1.52 mm の振幅で、10-55-10 Hz に毎分 1 サイクルの割合で変化する掃引振動を直交する三方向軸に 2 時間宛与えること。 MIL-STD-202, 試験法 201
3.5.6	衝撃	衝撃により 1 μsec をこえる不連続導通を生じないこと。 注 (a) 参照	嵌合したコネクタに 11 秒間に 490.3 m/s <sup>2</sup> の半波正弦波を生じるような衝撃を直交する三方向軸の正負方向に 3 回宛、合計 18 回与えること。 MIL-STD-202, 試験法 213, 条件 A
3.5.7	コネクタ挿入力	735.5 mN 以下 初期値: 1 極当たり	毎分 100 mm の割合でコネクタアセンブリを挿入するのに要する力を測定し、1 極当たりの値を計算して求める。 AMP 規格 109-5206
3.5.8	コネクタ引抜力	196.1 mN 以上 初期値: 1 極当たり	毎分 100 mm の割合で、嵌合した一組のコネクタを引抜くに要する力を測定する。1 極当たりの値を計算して求める。AMP 規格 109-5206

Fig. 2 (続く)

分類: 製品規格	標準の名称: チャンプ .050 シリーズ (II) コネクタ (電線対基板型)	標準のコード: 108-5288	改訂 G1	3 頁 8 頁中
-------------	--	---------------------	----------	-------------

項目	試験項目	規 格 値	試 験 方 法
3.5.9	耐 久 性	試験後、総合抵抗(ローレベル) 35 mΩ以下であること。 ΔR=25 mΩ以下	毎分 40 サイクル以下の割合で、コネクタ・アセンブリを 500 サイクル挿入・引抜を繰り返す。 AMP 規格 109-27
3.5.10	は ん だ 付 け 性	試験面は新鮮なはんだ面が、 95%以上であること。	コンタクトに規定のはんだ付け性試験を行うこと。 MIL-STD-202, 試験法 208
3.5.11	コネクタ引張強度	ロッキング部やケーブル保持部 が破断しないこと。	コネクタを嵌合しロックした状態で ヘッダーとケーブル間を 98.1 N で引張る
3.5.12	ケーブル耐屈曲性	芯線の破断がないこと。	ケーブルに 4.9 N の引張荷重をかけた 状態で両方に 60° ずつの 1 往復を 1 サイクルとし、2000 サイクル屈曲する。 Fig. 5 参照
3.5.13	は ん だ 耐 熱 性	試験後物理的損傷を生じないこと。	プリント基板に取付けた試料を 260°C のはんだ槽に 10 秒間さらして 試験すること。 MIL-STD-202, 試験法 210
環 境 的 性 能			
3.5.14	熱 衝 撃	試験後：総合抵抗ローレベルの 条件と合致すること。	嵌合したコネクタを -55°C と 85°C の間の温度変化に 5 サイクルさらす こと。 MIL-STD-202, 試験法 107 条件 A
3.5.15	温湿度サイクル	試験後、絶縁抵抗 100 MΩ 以上、 総合抵抗ローレベルの条件 と合致すること。	嵌合したコネクタを相対湿度 95% で、25°C~65°C の温度変化に 10 サイクルさらすこと。 MIL-STD-202, 試験法 106
3.5.16	耐 湿 性 ( 定 常 状 態 )	試験後、絶縁抵抗、総合抵抗 ローレベルの条件と合致すること。	嵌合したコネクタを相対湿度 90~95%、 温度 40°C の定常状態にさらすこと。 MIL-STD-202, 試験法 103 条件 B (96 Hr)
3.5.17	高 温 寿 命	試験後総合抵抗ローレベルの条件 に合致すること。	嵌合したコネクタを温度寿命の試験 環境にさらすこと。 MIL-STD-202, 試験法 108 条件 B 温度：85°C 250 時間

Fig. 2 (終り)

分類： 製 品 規 格	標準の名称： チャンプ .050 シリーズ (II) コネクタ (電線対基板型)	標準のコード： 108-5288	改訂 G1	4 頁 8 頁中
----------------	--	---------------------	----------	-------------

## 3.6 製品認定試験の試験順序

試験項目	試験グループ											
	1	2	3	4	5	6	7	8	9	10	11	12
	試験順序(a)											
製品の確認検査	1,9	1,6	1,3	1,3	1,5	1,7	1,5	1,5	1,5	1,7	1,3	1,3
総合抵抗(ローレベル)	2,8	2,5			2,4		2,4	2,4	2,4			
耐電圧						2,5				2,5		
絶縁抵抗						3,6				3,6		
振動		3										
物理的衝撃		4										
コネクタ挿入力	3,6											
コネクタ引抜力	4,7											
耐久性	5											
はんだ付け性												2
はんだ耐熱性											2	
熱衝撃							3					
温湿度サイクリング					3	4						
耐湿性(定常状態)									3	4		
温度寿命								3				
コネクタ引張強度			2									
ケーブル耐屈曲性				2								

(a) 欄内の数字は試験を実施する順序を示す。

Fig. 3(終り)

分類：  
製品規格

標準の名称：  
チャンプ .050 シリーズ(II)コネクタ  
(電線対基板型)

標準のコード：  
108-5288

改訂  
G1  
5 頁  
8 頁中

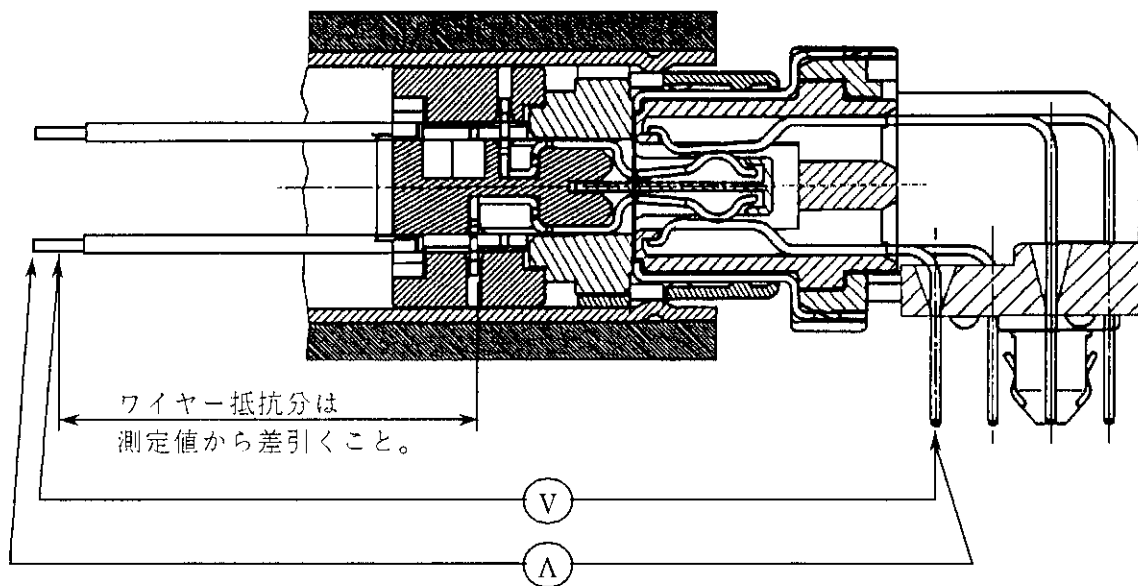


Fig. 4

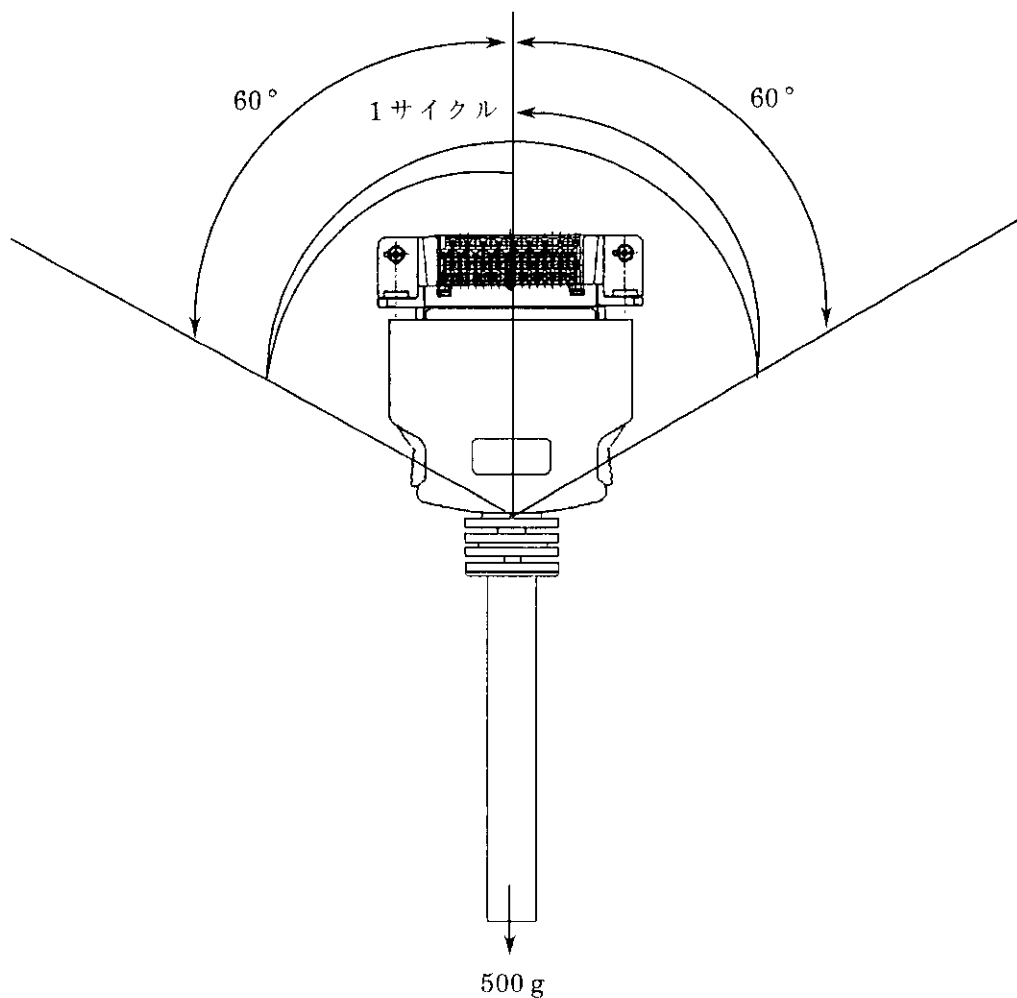


Fig. 5

分類：  
製品規格

標準の名称：  
チャンプ .050 シリーズ (II) コネクタ  
(電線対基板型)

標準のコード：  
108-5288

改訂	6 頁
G1	8 頁中



型番	品名
917738	リセヘッダー (R/A) はんだタイン 3.1 mm F.M.S タイプ
176971	リセヘッダー (R/A) はんだタイン 3.9 mm スタンダードタイプ
176970	リセヘッダー (R/A) はんだタイン 3.1 mm スタンダードタイプ
176972	リセヘッダー (R/A) はんだタイン 2.2 mm スタンダードタイプ
178239	リセヘッダー (R/A) はんだタイン 3.9 mm スタンダードタイプ (リテンションレグ付)
178238	リセヘッダー (R/A) はんだタイン 3.1 mm スタンダードタイプ (リテンションレグ付)
178240	リセヘッダー (R/A) はんだタイン 2.2 mm スタンダードタイプ (リテンションレグ付)
179145	リセヘッダー (R/A) はんだタイン 3.1 mm スタンダードタイプ (リテンションレグ付) M2.5
179717	リセヘッダー (R/A) はんだタイン 3.1 mm ラッチ・イアーズカットタイプ (リテンションレグ付)
316998	リセヘッダー (R/A) はんだタイン 3.1 mm ラッチ・イアーズカットタイプ (F.M.S タイプ)
175887	リセヘッダー (V) はんだタイン 3.1 mm, M 2.6
316027	リセヘッダー (V) はんだタイン 1.8 mm, M 2.6
316703	リセヘッダー (V) はんだタイン 1.8 mm, M 2.5
917334	リセヘッダー (V) はんだタイン 3.1 mm, M 2.6 (リテンションレグ付)
176347	リセヘッダー (R/A) はんだタイン 3.9 mm 14 極キー付 スタンダードタイプ
176348	リセヘッダー (R/A) はんだタイン 3.9 mm 20 極キー付 スタンダードタイプ
176323	リセヘッダー (R/A) はんだタイン 3.9 mm 36 極キー付 スタンダードタイプ
176350	リセヘッダー (R/A) はんだタイン 3.9 mm 50 極キー付 スタンダードタイプ
178889	リセヘッダー (R/A) はんだタイン 3.1 mm 14 極キー付 スタンダードタイプ
178890	リセヘッダー (R/A) はんだタイン 3.1 mm 20 極キー付 スタンダードタイプ
178891	リセヘッダー (R/A) はんだタイン 3.1 mm 36 極キー付 スタンダードタイプ
178892	リセヘッダー (R/A) はんだタイン 3.1 mm 50 極キー付 スタンダードタイプ
175995	リセヘッダー (R/A) はんだタイン 3.1 mm 26 極キー付 オリジナルタイプ
175677	プラグコネクターキット AWG#28 用 被覆外径 0.5~0.7
175750	プラグコネクターキット AWG#30 用 被覆外径 0.5~0.7
175753	シールドケースキットオリジナルタイプ ログマークなし
175755	シールドケースキットオリジナルタイプ AMP マーク入
176792	シールドケースキットスタンダードタイプ ログマークなし
176793	シールドケースキットスタンダードタイプ AMP マーク入
176324	シールドケースキット 14 極キー付 スタンダードタイプ ログマークなし

Fig. 1 (1/2)

分類： 製品規格	標準の名称： チャンプ .050 シリーズ (II) コネクタ (電線対基板型)	標準のコード： 108-5288	改訂	7 頁
			G1	8 頁中

型番	品名
176267	シールドケースキット 20 極キー付 スタンダードタイプ ログマークなし
177618	シールドケースキット 26 極キー付 スタンダードタイプ ログマークなし
176266	シールドケースキット 36 極キー付 スタンダードタイプ ログマークなし
176269	シールドケースキット 50 極キー付 スタンダードタイプ ログマークなし
176268	シールドケースキット 14 極キー付 スタンダードタイプ AMP マーク入
178849	シールドケースキット 20 極キー付 スタンダードタイプ AMP マーク入
178850	シールドケースキット 36 極キー付 スタンダードタイプ AMP マーク入
178851	シールドケースキット 50 極キー付 スタンダードタイプ AMP マーク入
175997	シールドケースキット 26 極キー付 オリジナルタイプ ログマーク入
178361	リセヘッダー (R/A) はんだタイン 2.7 mm スクリューロックタイプ
178367	プラグコネクタキット スクリューロックタイプ AWG#28 被覆外径 0.5~0.7
178375	シールドケースキット スクリューロックタイプ (AMP マーク入り・ログマークなし)
175751	プラグコネクタキット SCSI ケーブル用 AWG #28 被覆外径 0.7~0.9
178781	シールドケースキット SCSI ケーブル用 AMP マーク入
178782	シールドケースキット SCSI ケーブル用 ログマークなし
917098	シールドケースキット 50 極 SCSI ケーブル用 スタンダードタイプ AMP マーク入
316125	シールドケースキット 50 極 SCSI ケーブル用 スタンダードタイプ ログマークなし
179716	シールドケースキット ジャック スクリュータイプ ログマークなし
178822	ストラドルマウントタイプ

Fig. 1 (2/2)

分類： 製品規格	標準の名称： チャンプ .050 シリーズ (II) コネクタ (電線対基板型)	標準のコード： 108-5288	改訂	8 頁
			G1	8 頁中