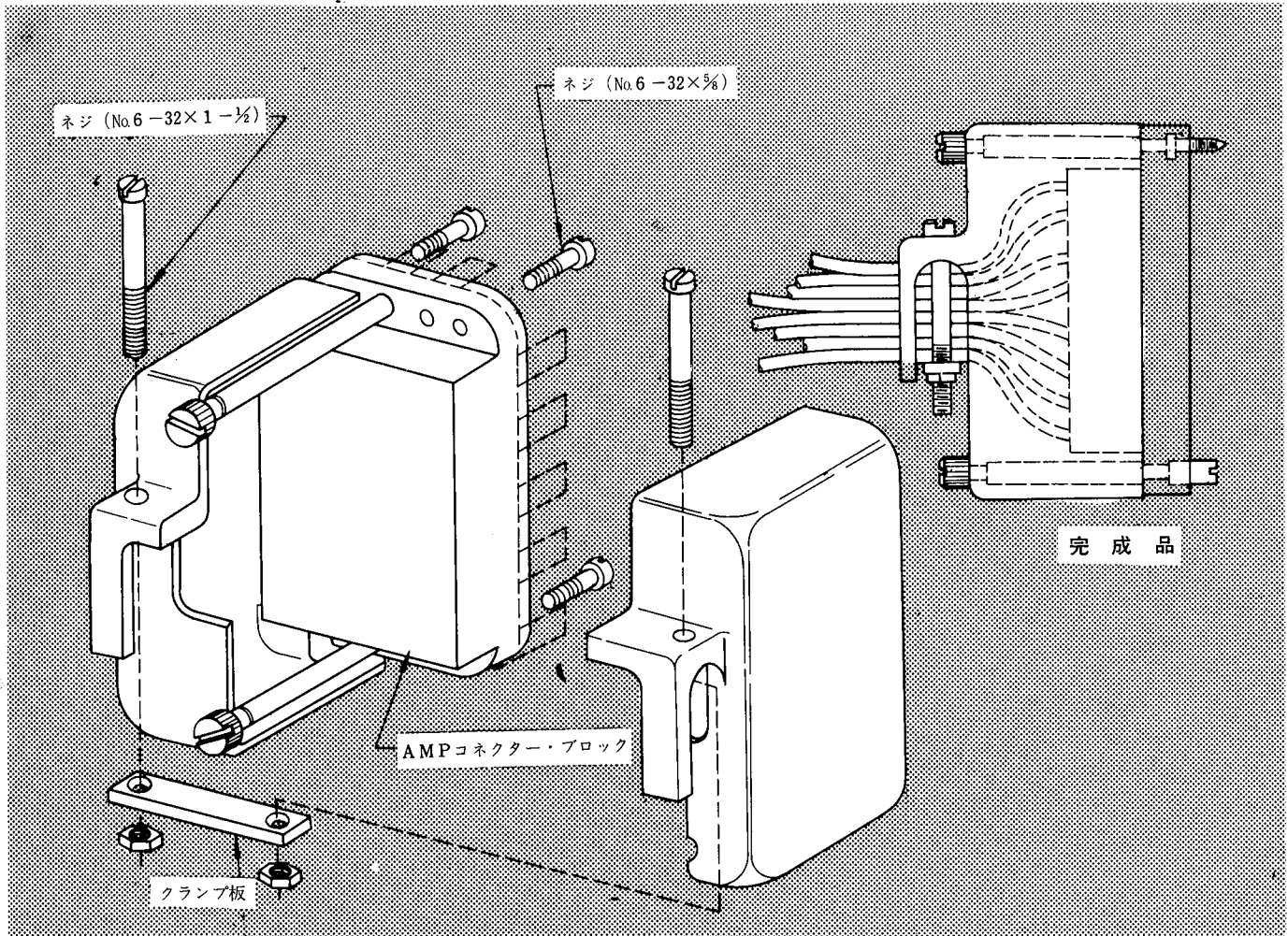


### “M”シリーズ・コネクター及び ミニチュア・デュアラッチ・コネクター用 AMPシールド及びケーブル・クランプ



1. ジャック・スクリューをコネクター・ブロックの中心の孔に固定します。
2. 下記の部品を使用し、コネクター・ブロックに片方のシールドを固定します。
  - (a) 2個のシールド固定用ネジ (6-32x5/8")
  - (b) “M”シリーズ・コネクターには“M”シリーズ・コーナー・ガイド・ピン
  - (c) ミニチュア・デュアラッチ・コネクターには、ミニチュア・デュアラッチ・コーナー・ガイド・ピン
3. シールドの電線引出し部を電線が通るよう電線をまとめます。
4. 他の片方のシールドを、2と同じ方法でコネクター・ブロックに固定します。
5. 全ての電線がケーブル・クランプ内を通っていることを確認します。

型番	適用コネクター	抱合電線
201131-□	104極“M”シリーズ・コネクター	外径 2 mmの電線104本
	132極ミニチュア・デュアラッチ・コネクター	外径1.6 mmの電線132本

6. 2個の丸平小ネジ (No.6-32x1 1/2")をケーブル・クランプの孔にさし込みます。
7. クランプ板をケーブル・クランプに入れます。
8. ケーブル・クランプ用ネジを、クランプ板にねじ込みます。2個のネジを電線が正常に保持されるよう均等に締めます。

---

## 日本エー・エム・ピー株式会社

本社 東京都港区麻布材木町22 塩業会館ビル  
電話 (404) 7 1 7 1 (代)

工場 川崎市登戸 3 8 1 6  
電話 登戸(04491)4161(代)

大阪営業所 大阪市北区末広町19 新扇橋ビル  
電話 (312)0674~5 ビル代表 (341)8855 (361)8855

名古屋営業所 名古屋市中区錦2-17-30 河越ビル  
電話 (211)4 8 1 1 (代)

福岡営業所 福岡市天神 2-8-49 福岡富士ビル  
電話 (77) 0 8 1 8 ビル代表 (75) 7 4 6 1

---