

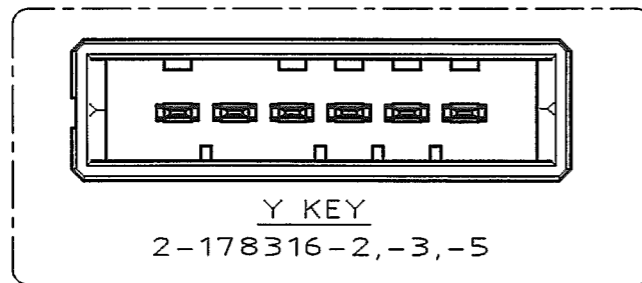
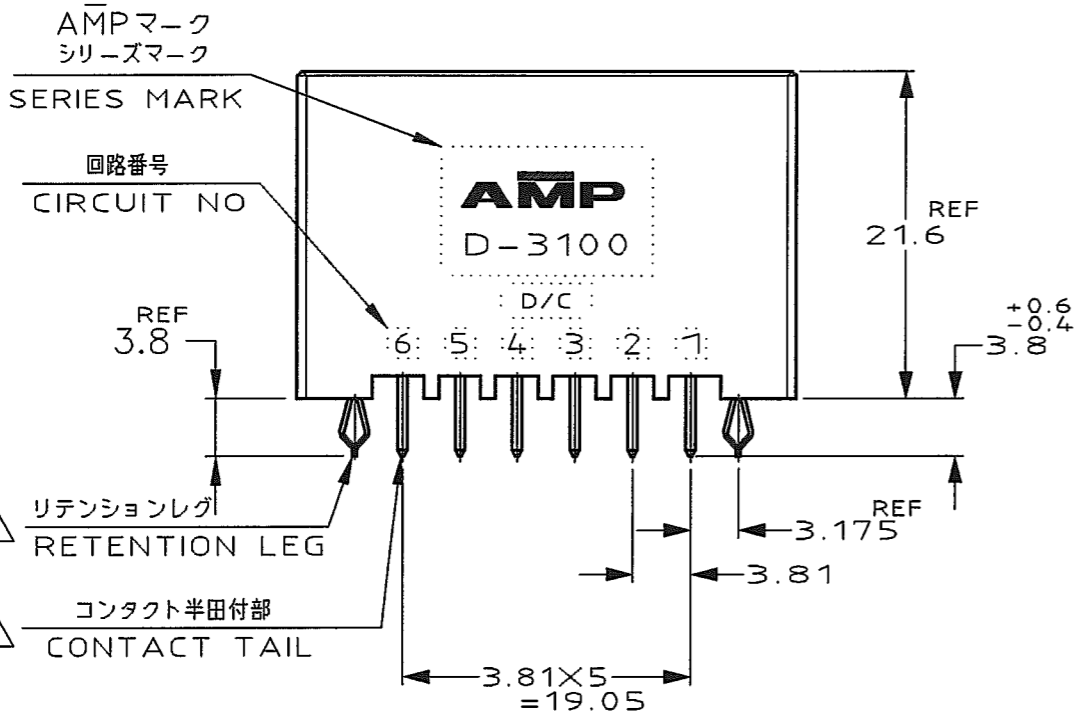
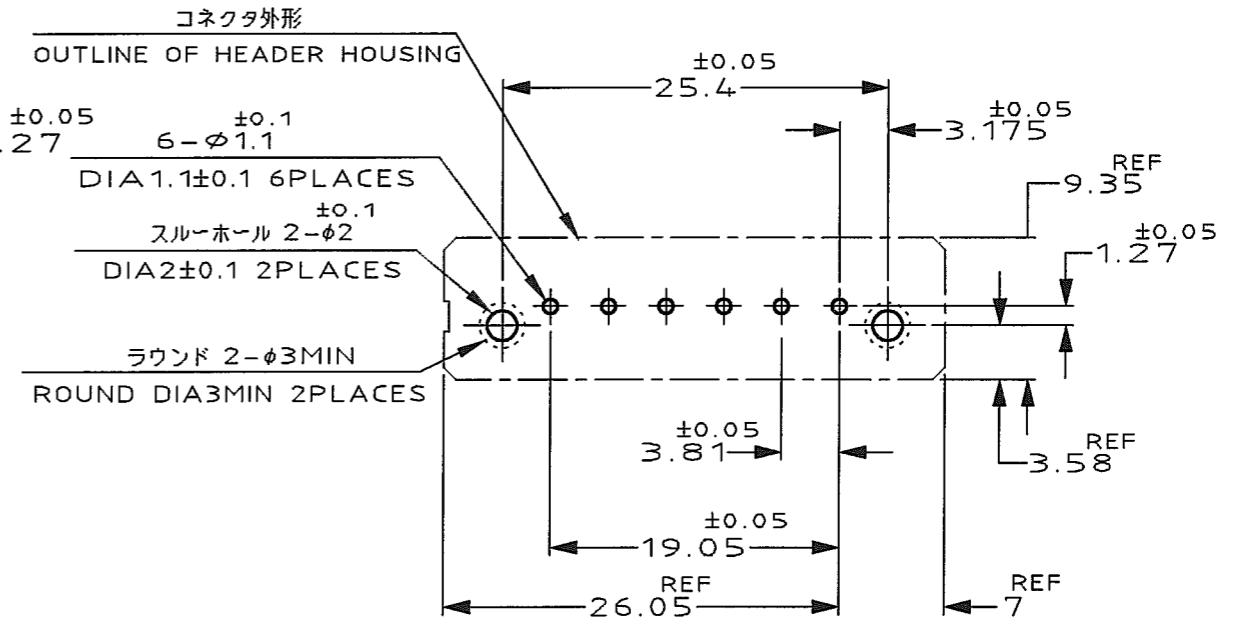
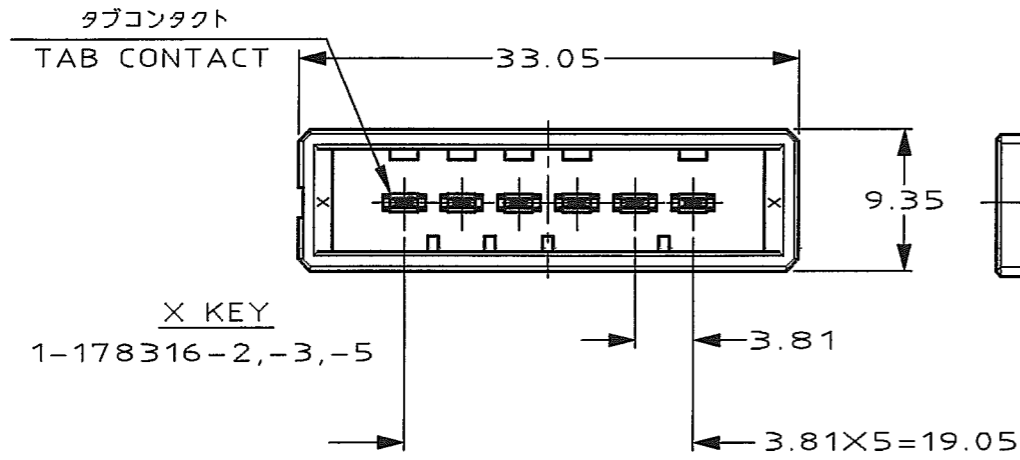
NUMBER 178316



METRIC

DIMENSIONS IN MILLIMETERS. DO NOT SCALE PRINT

PRINT DIST



推奨基板取付け穴寸法

PC 基板厚: 1.6 ± 0.1  
(非累積公差)  
(コネクタ搭載面)

RECOMEND PC BOARD HOLE PATTERN

PC BOARD THICKNESS: 1.6 ± 0.1  
(NOT ACCUMULATE TOLERANCE)  
(CONNECTOR MOUNT SIDE)

NOTES

- MATERIAL: HOUSING: GLASS FILED THERMO PLASTIC, POLYESTER  
CONTACT: COPPER ALLOY  
RETENTION LEG: COPPER ALLOY
- FINISH (CONTACT AREA): 0.38 μm MIN GOLD PLATING OVER NI PLATING
- FINISH (CONTACT AREA): 0.76 μm MIN GOLD PLATING OVER NI PLATING
- FINISH (CONTACT AREA): 2.0 μm MIN TIN PLATED OVER NICKEL
- FINISH (RETENTION LEG): TIN-LEAD PLATED (CONTACT TAIL) OVER NICKEL
- FINISH (RETENTION LEG): TIN PLATED (CONTACT TAIL) OVER NICKEL

注記

- 材料: ハウジング: ガラス入り熱可塑性ポリエステル樹脂  
コネクタ: 銅合金  
リテンションレグ: 銅合金
- めっき: コネクタ: 全面Ni下地  
接触部: 0.38 μm MIN金めっき
- めっき: コネクタ: 全面Ni下地  
接触部: 0.76 μm MIN金めっき
- めっき: コネクタ: 全面Ni下地  
接触部: 2.0 μm MINスズめっき
- めっき: リテンションレグとコネクタ半田付部  
: ニッケル下地の上に半田めっき
- めっき: リテンションレグとコネクタ半田付部  
: ニッケル下地の上にスズめっき

△6	△4	1,2-178316-5
△6	△3	1,2-178316-3
△6	△2	1,2-178316-2
(FINISH)		製品番号 (PART NO.)

C1	REVISED PER ECO-11-005030	RK	HMR	24MAR11
LTR	REVISION RECORD	DR	CHK	DATE

WIRE RANGE		INSULATION DIA	NAME		
mm (AWG - )		mmφ	ダイナミック 3100 シリーズ 6 極 ヘッダーアセンブリ (垂直タイプ) 6 POS SINGLE ROW VERTICAL HDR ASS'Y FOR DYNAMIC 3100		
MATERIAL		FINISH	一般公差 (GENERAL TOLERANCE)	SIZE	LOC
SEE NOTE 注記参照		SEE NOTE 注記参照	10mm : ±0.3 10mm 以下 : ±0.4 30mm 以下 : ±0.45 角 度 : ±3'	A3	J
DR.	22/DEC/94 K.IKEDA	DE.	22/DEC/94 K.IKEDA	NUMBER C-178316	
CHK.	10/JAN/95 S.MANABE	APP.	10/JAN/95 S.MANABE	SCALE	REV.
			2-1	C1	SHEET 1 OF 1

# Mouser Electronics

Authorized Distributor

Click to View Pricing, Inventory, Delivery & Lifecycle Information:

[TE Connectivity:](#)

[2-178316-5](#)