

AMP シグナル・ダブルロック・コネクタ用  
引抜工具取扱説明書  
EXTRACTION TOOL FOR  
AMP\*SIGNAL DOUBLE LOCK CONNECTOR  
234605-1

Instruction Sheet  
**411-5737**  
10 MAY 96 Rev. O

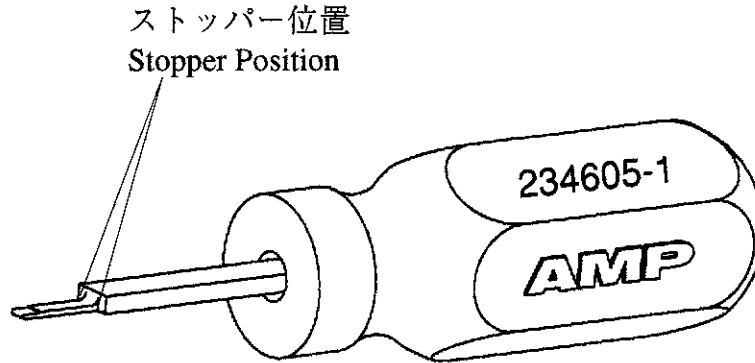


Fig. 1

1. はじめに  
この取扱説明書は、AMP\*シグナル・ダブルロック・コネクタ用引抜工具（型番234605-1）の取り扱いについて説明するものです。使用前によくお読み下さい。

1. INTRODUCTION  
This instruction manual describes the use of the Extraction Tool for AMP\* Signal Double Lock Connectors (P/N 234605-1). Read this instructions carefully before use.

2. 適用製品

2. APPLICABLE PRODUCTS

コンタクト型 Contact Part Numbers			
リセ (Receptacle)		タブ (Tab)	
連鎖状 Strip	バラ端子 Loose Piece	連鎖状 Strip	バラ端子 Loose Piece
917683-[ ]	316400-[ ]	917764-[ ]	316398-[ ]
917684-[ ]	316401-[ ]	917765-[ ]	316399-[ ]

ハウジング及びダブルロックプレート型番 Housings & Double Lock Plate Part Numbers			
ダブルロックプレート Double Lock Plate	ハウジング/Housing		極数 Positions
	プラグ Plug	キャップ Cap	
917698-[ ]	917686-[ ]	316086-[ ]	2
917699-[ ]	917687-[ ]	316087-[ ]	3
917700-[ ]	917688-[ ]	316088-[ ]	4
917701-[ ]	917689-[ ]	316089-[ ]	5
917702-[ ]	917690-[ ]	316090-[ ]	6
917703-[ ]	917691-[ ]	316091-[ ]	7
917704-[ ]	917692-[ ]	316092-[ ]	8
917705-[ ]	917693-[ ]	316093-[ ]	9
917706-[ ]	917694-[ ]	316094-[ ]	10
917707-[ ]	917695-[ ]	316095-[ ]	11
917708-[ ]	917696-[ ]	316096-[ ]	12
917709-[ ]	917697-[ ]	316097-[ ]	13

### 3. コントクトの引き抜き方法

ハウジングにダブルロックプレートが装着されている場合は、先ずダブルロックプレートを取り外してからコンタクトを引き抜きます。

#### 3-1. ダブルロックプレートの取り外し方

以下の手順で取り外してください。

1. 工具の先端を、Fig.1の様電線側からダブルロックプレート中央部へ差し込む。
2. 工具の先端をダブルロックプレートの溝に引っ掛けるようにして倒し、プレートを引き出す。(Fig.2)
3. 手でプレートを取り外す。

### 3. HOW TO EXTRACT THE CONTACT

When the housing is equipped with the double lock plate, contact is drawn out after removing a double lock plate first.

#### 3-1. Removal Method of a Double Lock Plate

Remove a double lock plate in the following procedure.

1. Insert the Tip of Tool in the double lock plate central part from an electric-wire side like Fig.1.
2. As the tip of a tool is hooked on the slot of a double lock plate, push it down on it, and pull out a plate. (Fig.2)
3. Removed the plate by hand.

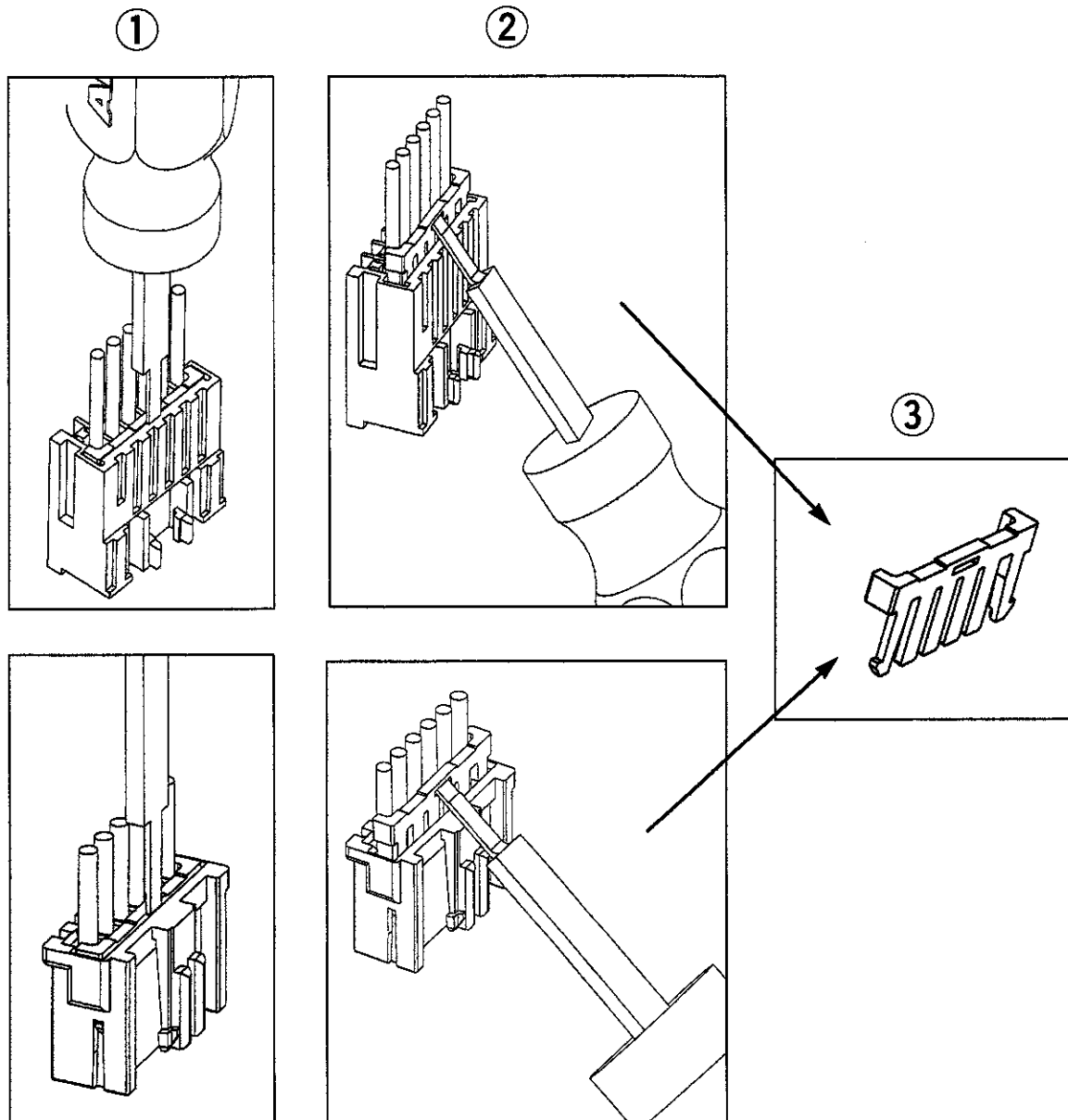


Fig. 2

### 3-2. コンタクト引き抜き方法

以下の手順で引き抜いてください。

1. 工具の先端を、Fig.4の様に電線側から差し込む。
2. 工具をストップ部がハウジングに当たるまで押し込む。(Fig.5)
3. 工具と電線を一緒に持ち、同時に引き抜く。(Fig.6)

#### 注記

引き抜いたコンタクトを再使用する場合は、コンタクトにダメージ(変形等)が無いことを確認してください。コンタクトが損傷を受けていたら使用しないでください。不導通、コンタクト抜けの原因になります。

### 3-2. Extraction Method of a Contact

Extract a contact in the following procedure.

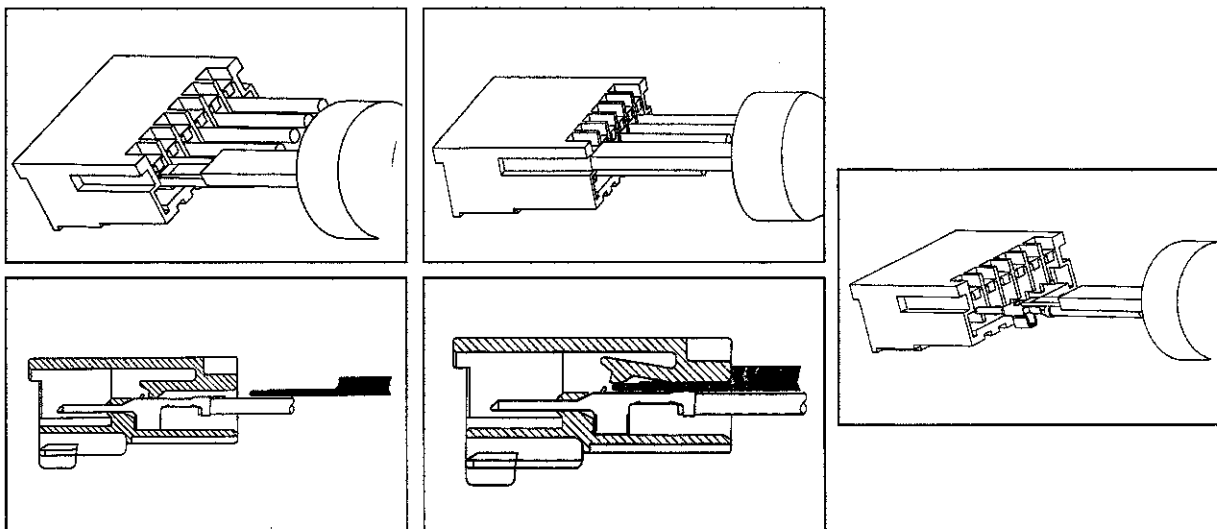
1. Insert the tip of tool in the housing from an electric-wire side like Fig.4.
2. Push the tool in until the Stopper Shoulder touches to a housing. (Fig.5)
3. Hold a tool and an electric wire together and extract them simultaneously. (Fig.6)

#### CAUTION

When you re-use the contact extracted, please check that there are no damages (deformation, etc.) in contact. If the contact is receiving the damage, please do not use it.

It becomes the cause of electrical discontinuity and half lock of a contact.

#### タブ



#### リセ

