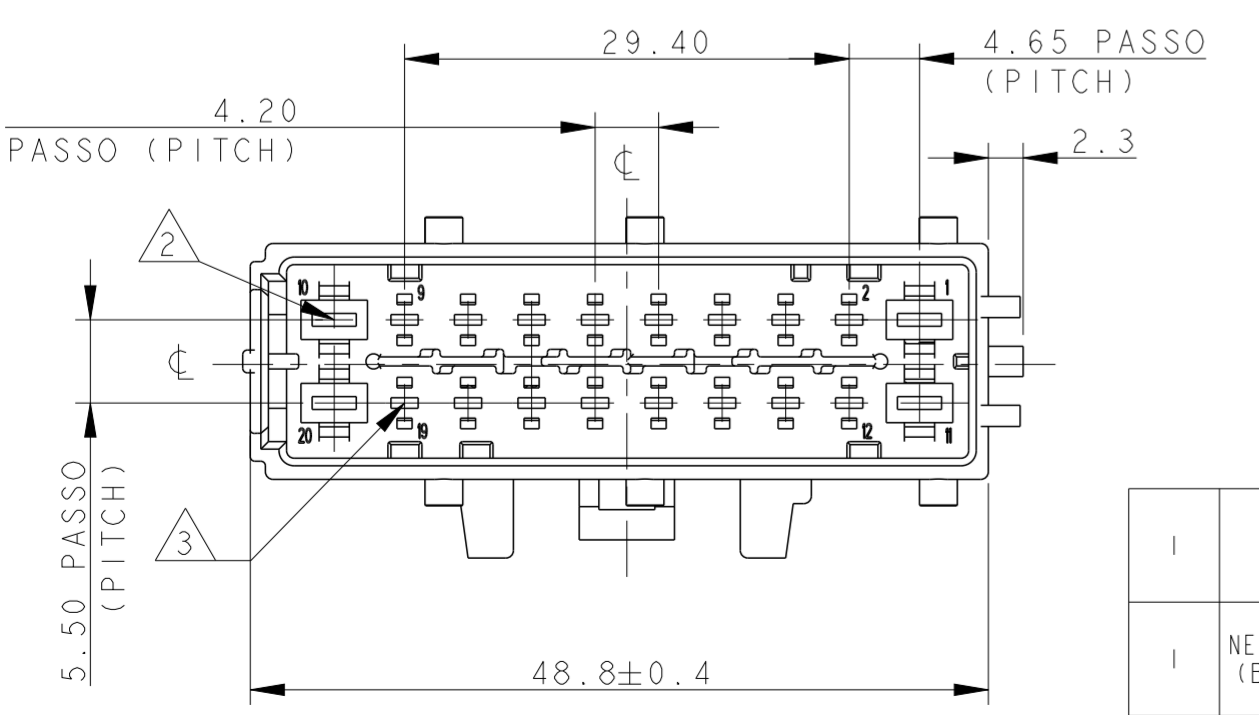
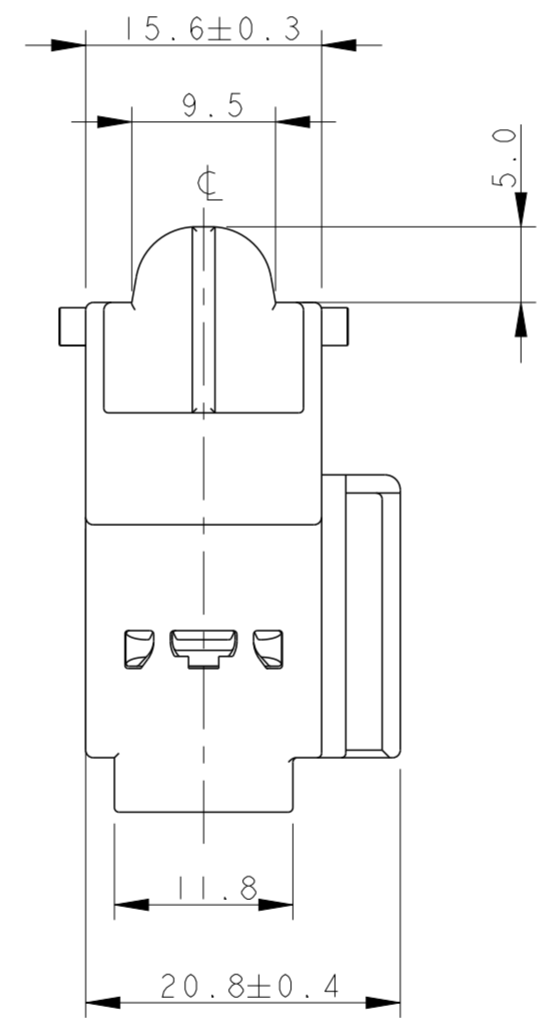
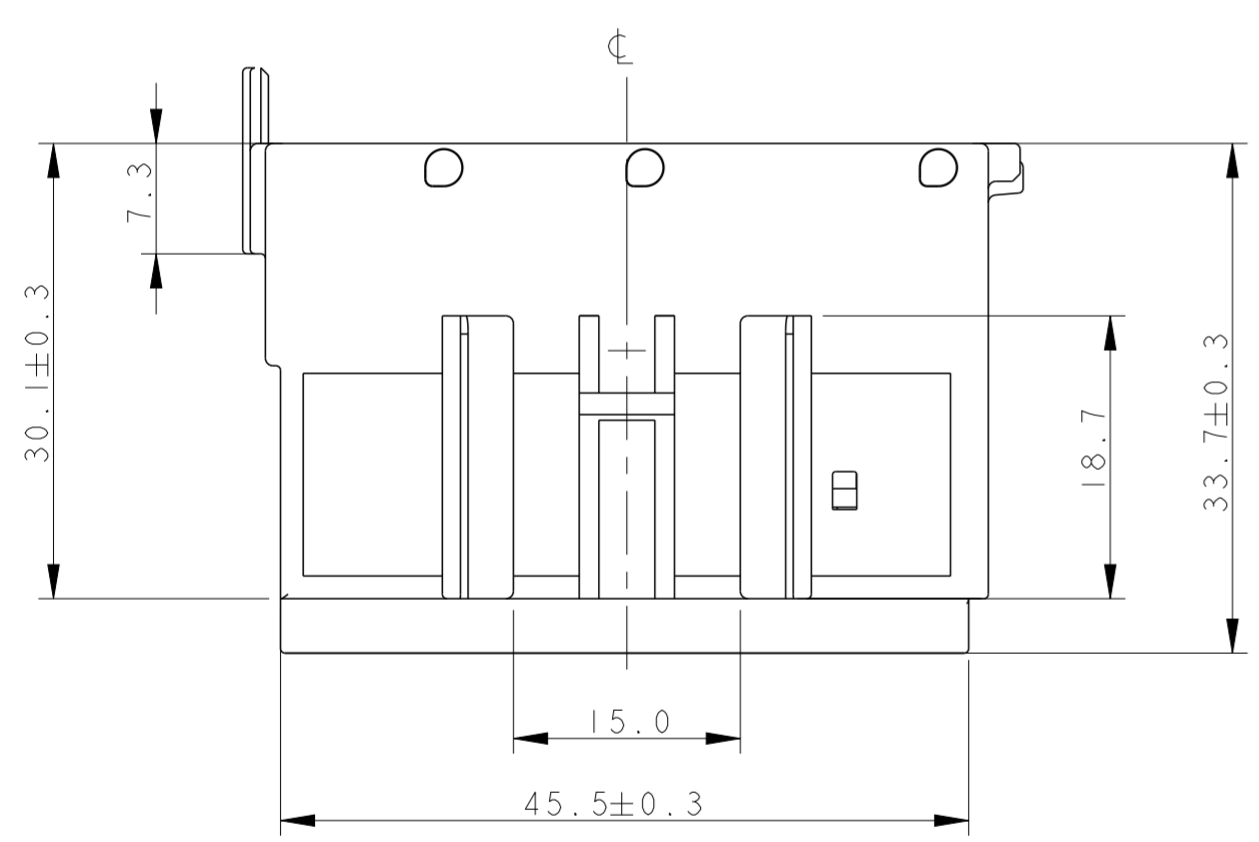
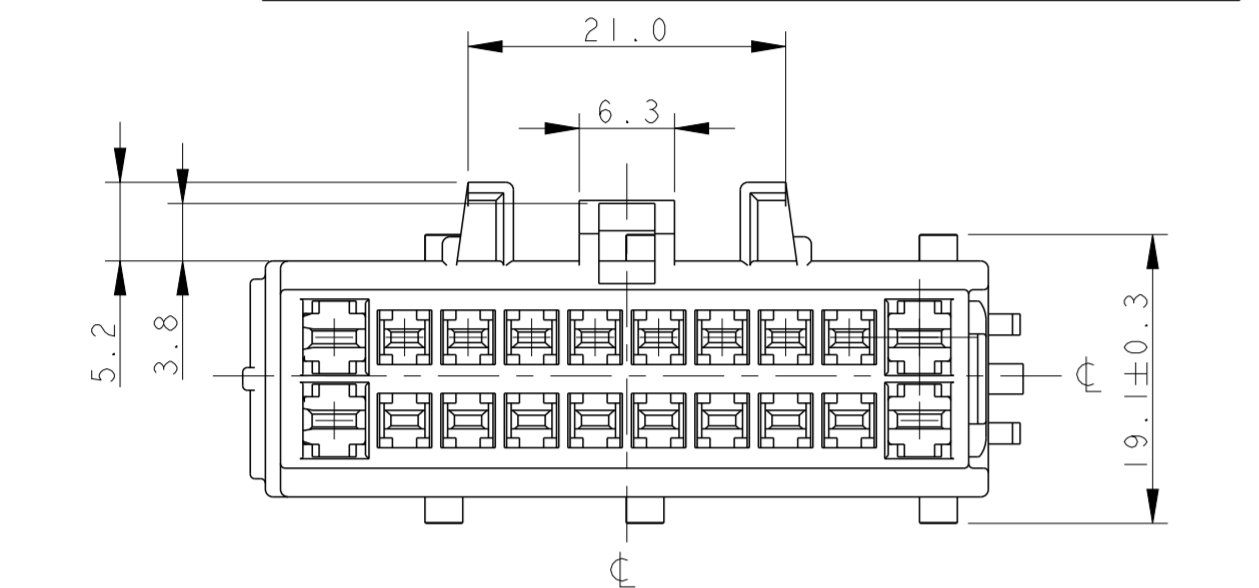
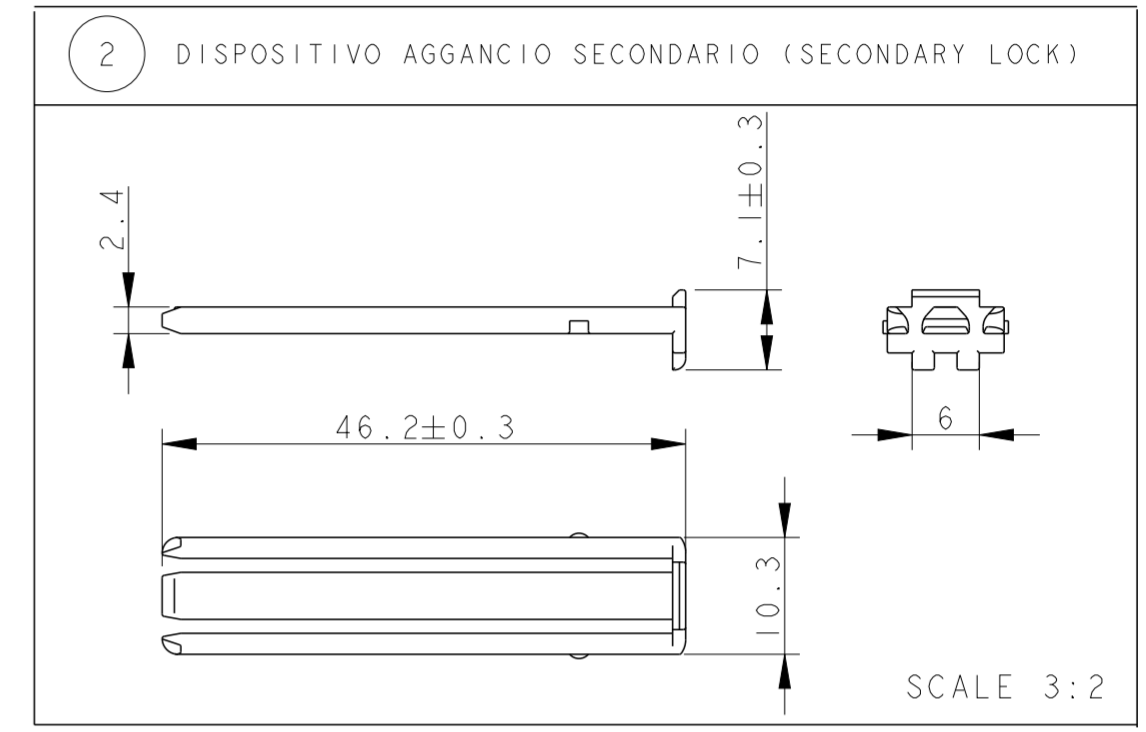
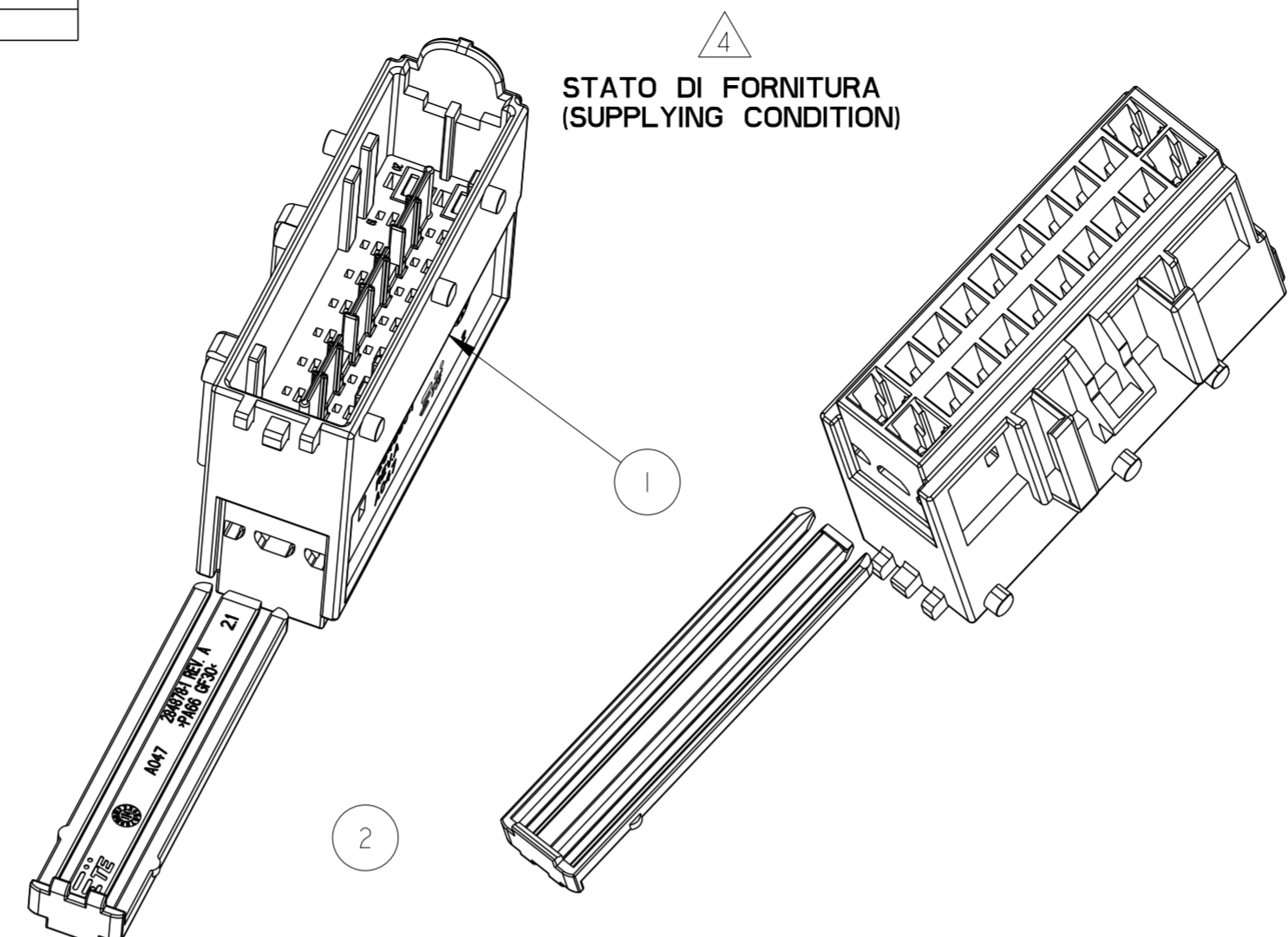
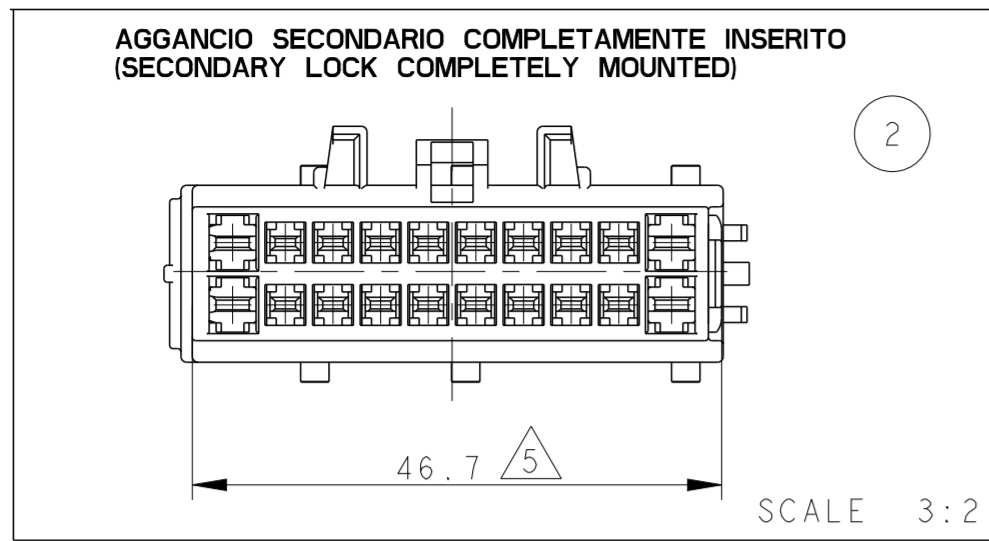


THIS DRAWING IS UNPUBLISHED. QUESTO DISEGNO NON DEVE ESSERE DIVULGATO O RIPRODOTTO. RELEASED FOR PUBLICATION E' CONSENTITA LA DIVULGAZIONE. 2002
 ALL RIGHTS RESERVED. TUTTI I DIRITTI SONO RISERVATI.

REVISIONS					
P	LTR REV	DESCRIPTION DESCRIZIONE	DATE DATA	DWN DIS.	APVD APP.
	B	NEW HSG GLASS FIBBER PERCENTAGE (ECR-15-002905)	30APR2015	A.B.	M.G.
	BI	ECR-15-011013	29JUL2015	M.P.	M.G.



- 1) IL CONNETTORE SI ACCOPPIA CON LA CONTROPARTE P/N 284875 (CONNECTOR MATEABLE WITH COUNTERPART P/N 284875)
- 2) N.RO 4 CAVITA' ADATTE PER CONTATTI MASCHIO 2.8x0.6mm TYP.A STAGNATI (N. 4 CAVITIES SUITABLE FOR 2.8x0.6mm TYP.A TAB CONTACTS TIN PLATED)
 P/N 2-964294-1 : ADATTO PER RANGO FILO 0.5-1.0 sqmm (SUITABLE FOR 0.5-1.0 sqmm WIRE SECTION)
 P/N 2-964296-1 : ADATTO PER RANGO FILO > 1.0-2.5 sqmm (SUITABLE FOR > 1.0-2.5 sqmm WIRE SECTION)
- 3) N.RO 16 CAVITA' ADATTE PER CONTATTI MASCHIO 1.6x0.8mm TYP.A STAGNATI (N. 16 CAVITIES SUITABLE FOR 1.6x0.8mm TYP. A TAB CONTACTS TIN PLATED)
 P/N 964265-2 : ADATTO PER RANGO FILO 0.35-0.5 sqmm (SUITABLE FOR 0.35-0.5 sqmm WIRE SECTION)
 P/N 964267-2 : ADATTO PER RANGO FILO > 0.5-1.0 sqmm (SUITABLE FOR > 0.5-1.0 sqmm WIRE SECTION)
 P/N 1241846-2 : ADATTO PER RANGO FILO > 1.0-1.5 sqmm (SUITABLE FOR > 1.0-1.5 sqmm WIRE SECTION)
- 4) IL CONNETTORE VIENE FORNITO CON AGGANCIAMENTO SECONDARIO NELLA STESSA SCATOLA IN PARI QUANTITA' (CONNECTOR IS SUPPLIED WITH SECONDARY LOCK IN THE SAME BOX IN SAME Q.TY)
- 5) AGGANCIAMENTO SECONDARIO COMPLETAMENTE INSERITO, DOPO INSERIZIONE DI CONTATTI IN CAVITA' (SECONDARY LOCK COMPLETELY MOUNTED, AFTER CONTACTS INSERTION INTO CAVITIES)
- 6) LE POLARIZZAZIONI -3 E -4 DIFFERISCONO DALLE -1 E -2 SOLAMENTE PER LA POSIZIONE DEL SISTEMA DI AGGANCIAMENTO A PANNELLO (POLARIZATIONS -3 AND -4 ARE DIFFERENT FROM -1 AND -2 ONLY FOR THE PANEL HOOK DEVICE POSITION)

P/N 284879-1 COME MOSTRATO (CODICE A)
(P/N 284879-1 AS SHOWN (CODING A))
 VEDI FOGLIO 2 PER LE ALTRE POLARIZZAZIONI
 (SEE SHEET 2 FOR OTHER POLARIZATIONS)

Q.TA' (Q.TY)	COLORE (COLOUR)	MATERIALE (MATERIAL)	DESCRIZIONE (DESCRIPTION)	NO. (ITEM)
1	ROSSO (RED)	PA66 GF30	DISPOSITIVO AGGANCIAMENTO SECONDARIO (SECONDARY LOCK)	2
1	NERO, GRIGIO, MARRONE (BLACK, GREY, BROWN)	PA66 GF20 PA66 GF13	BLOCCETTO PORTACONTATTI (HOUSING)	1

THIS DRAWING IS A CONTROLLED DOCUMENT. QUESTO DISEGNO E' UN DOCUMENTO CONTROLLATO DI PROPRIETA' E RESPONSABILITA' DELLA TFCO ELECTRONICS CORPORATION. E' SOGGETTO A VARIAZIONI. PER OTTENERE L'ULTIMA REVISIONE DEL DISEGNO CONTATTARE L'UFFICIO TECNICO RESPONSABILE.

DIMENSIONS: DIMENSIONI: (MM)

TOLERANCES UNLESS OTHERWISE SPECIFIED: TOLLERANZE: SE NON DIVERSAMENTE SPECIFICATO

0 PLC/DEC: ±0.3
 1 PLC/DEC: ±0.2
 2 PLC/DEC: ±0.1
 3 PLC/DEC: ±0.1
 4 PLC/DEC: ±0.1
 ANGLES/ANGOLI ±1°

FINISH FINITURA

MATERIAL MATERIALE

SEE TABLE VEDI TABELLA

DWN/DIS. M. POLIZZI 25JUL2002
 CHK/CONT. O. CANUTO 25JUL2002
 APVD/APP. A. GENIA 25JUL2002

PRODUCT SPEC SPEC DI PRODOTTO 108-20243
 APPLICATION SPEC SPEC DI APPLICAZIONE 411-20071

WEIGHT PESO -

Customer Drawing

STE TE Connectivity

AMP MCP 1.5/2.8 TAB HOUSING
 20 POS. ASS'Y - UNSEALED

SIZE A2 CAGE CODE - DRAWING NO. C-284879

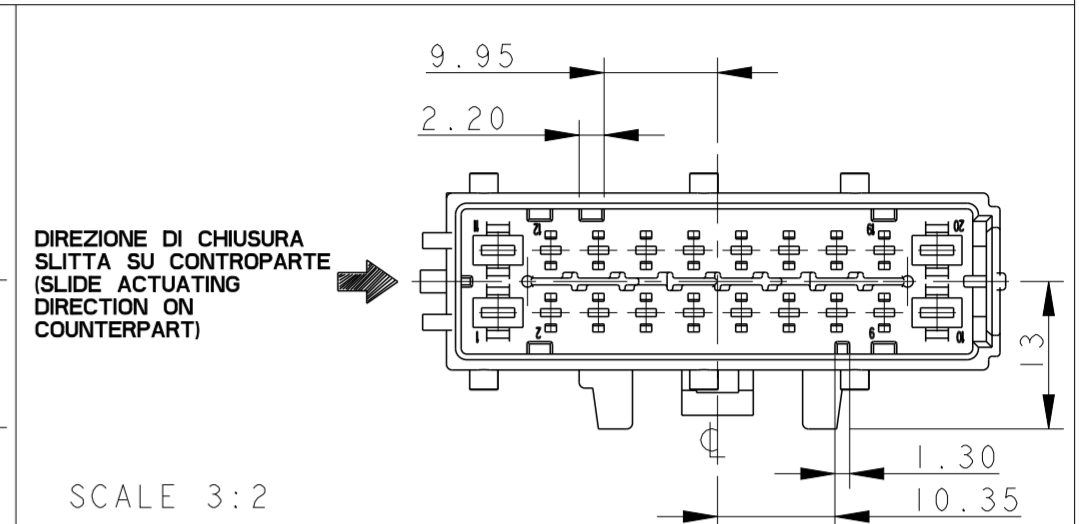
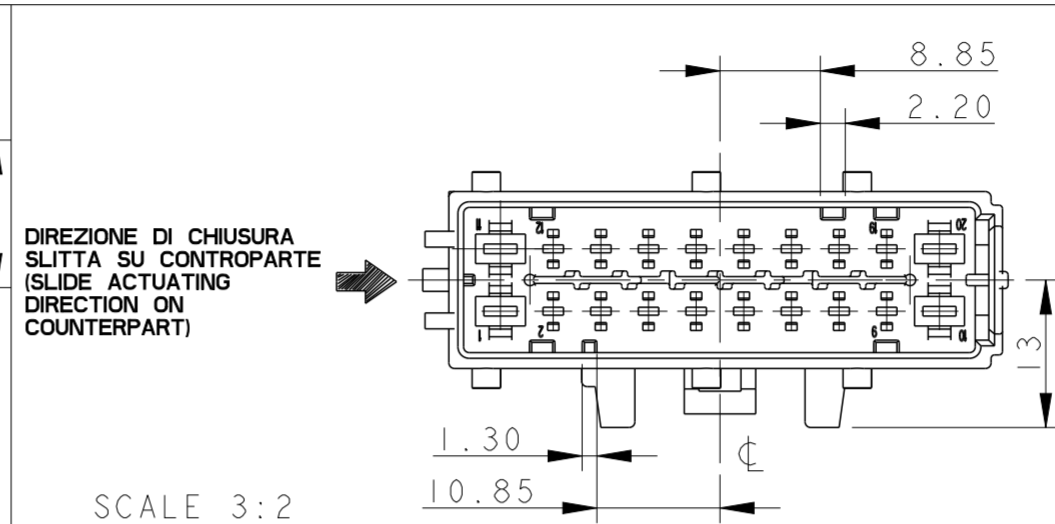
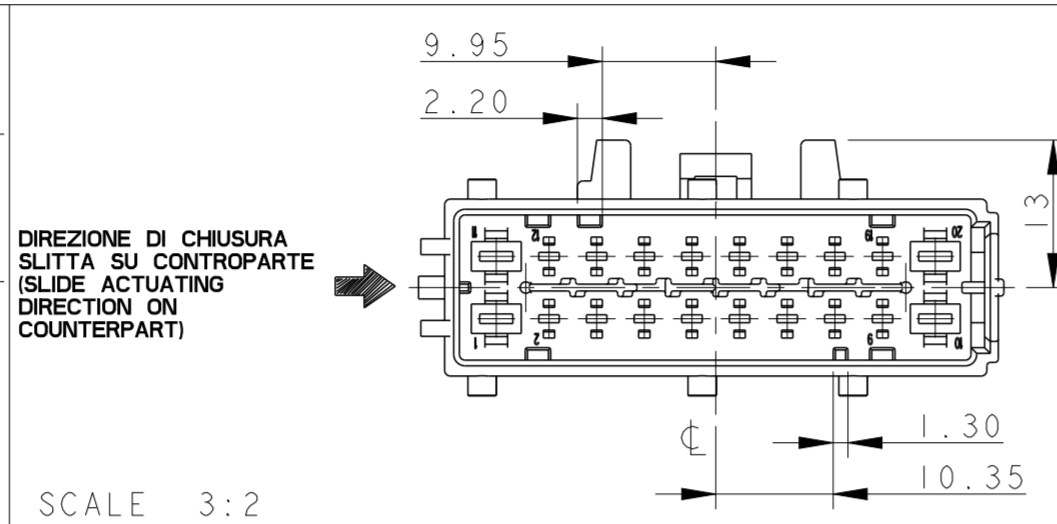
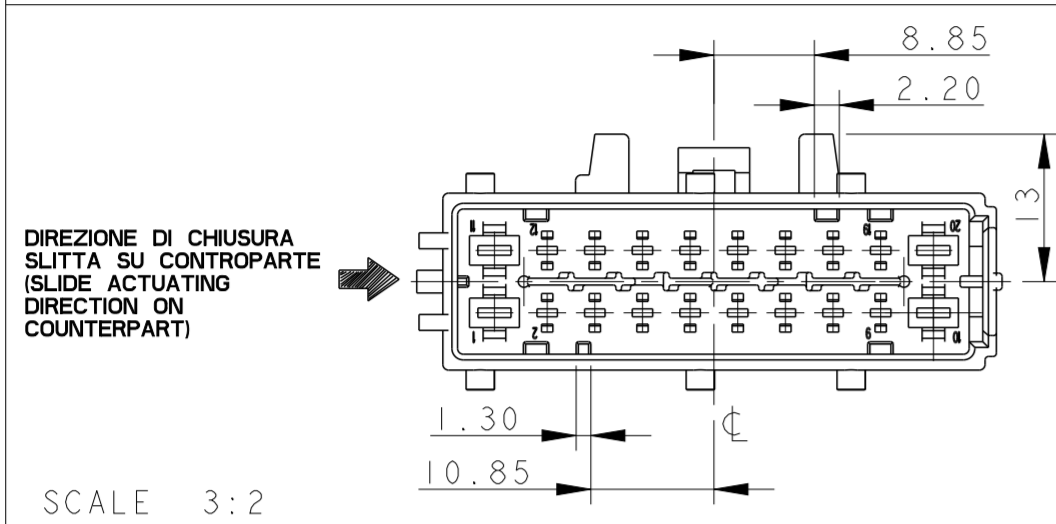
RESTRICTED TO

DESIGN PER CLIENTE SOLO PER RIFERIMENTO SCALE 2:1 SHEET 1 OF 4 REV BI

THIS DRAWING IS UNPUBLISHED.
 QUESTO DISEGNO NON DEVE ESSERE DIVULGATO O RIPRODOTTO
 RELEASED FOR PUBLICATION
 E' CONSENTITA LA DIVULGAZIONE
 2002
 ALL RIGHTS RESERVED.
 TUTTI I DIRITTI SONO RISERVATI

P		LTR	REVISIONS	DATE	DWN	APVD
REV		REV	DESCRIPTION	DATA	DIS.	APP.
		-	SEE SHEET 1			

CODICI DI POLARIZZAZIONE (POLARIZATION CODINGS)



P/N 284879-1 REV. B
 BLOCCHETTO COLORE NERO
 (HOUSING BLACK COLOUR)
 CODICE A (CODING A)
 CONTROPARTE ADATTA:
 (SUITABLE COUNTERPART:
 P/N 284875-1 / 284875-2 / 284875-6

SISTEMA AGGANCIAMENTO A
 PANNELLO SUL LATO SX
 (PANNELL HOCK DEVICE
 ON LEFT SIDE)

P/N 284879-2 REV. B
 BLOCCHETTO COLORE GRIGIO
 (HOUSING GREY COLOUR)
 CODICE B (CODING B)
 CONTROPARTE ADATTA:
 (SUITABLE COUNTERPART:
 P/N 284875-3 / 284875-4

SISTEMA AGGANCIAMENTO A
 PANNELLO SUL LATO SX
 (PANNELL HOCK DEVICE
 ON LEFT SIDE)

P/N 284879-3 REV. B
 BLOCCHETTO COLORE NERO
 (HOUSING BLACK COLOUR)
 CODICE A (CODING A)
 CONTROPARTE ADATTA:
 (SUITABLE COUNTERPART:
 P/N 284875-1 / 284875-2 / 284875-6

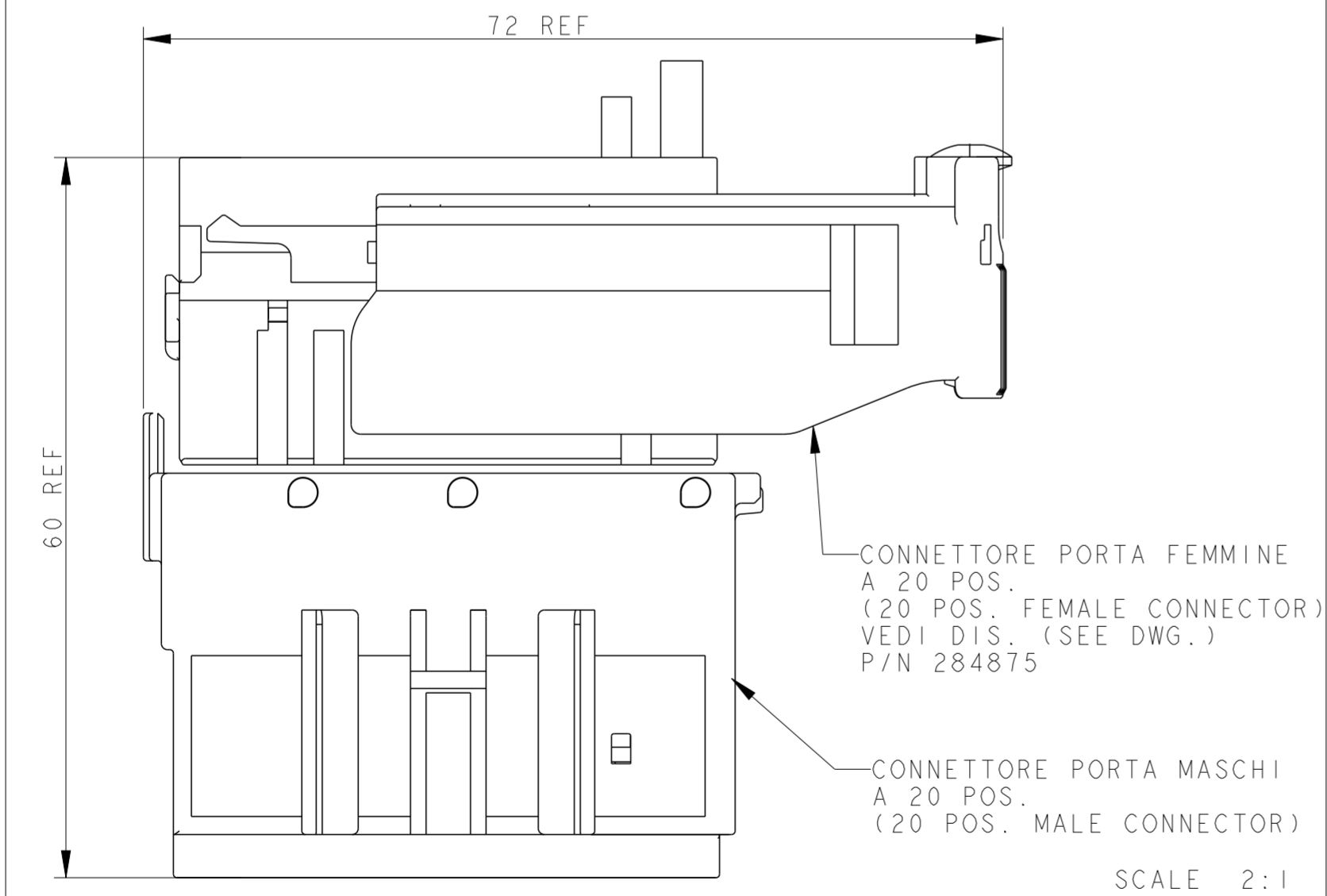
SISTEMA AGGANCIAMENTO A
 PANNELLO SUL LATO DX
 (PANNELL HOCK DEVICE
 ON RIGHT SIDE)

P/N 284879-4 REV. B
 BLOCCHETTO COLORE GRIGIO
 (HOUSING GREY COLOUR)
 CODICE B (CODING B)
 CONTROPARTE ADATTA:
 (SUITABLE COUNTERPART:
 P/N 284875-3 / 284875-4

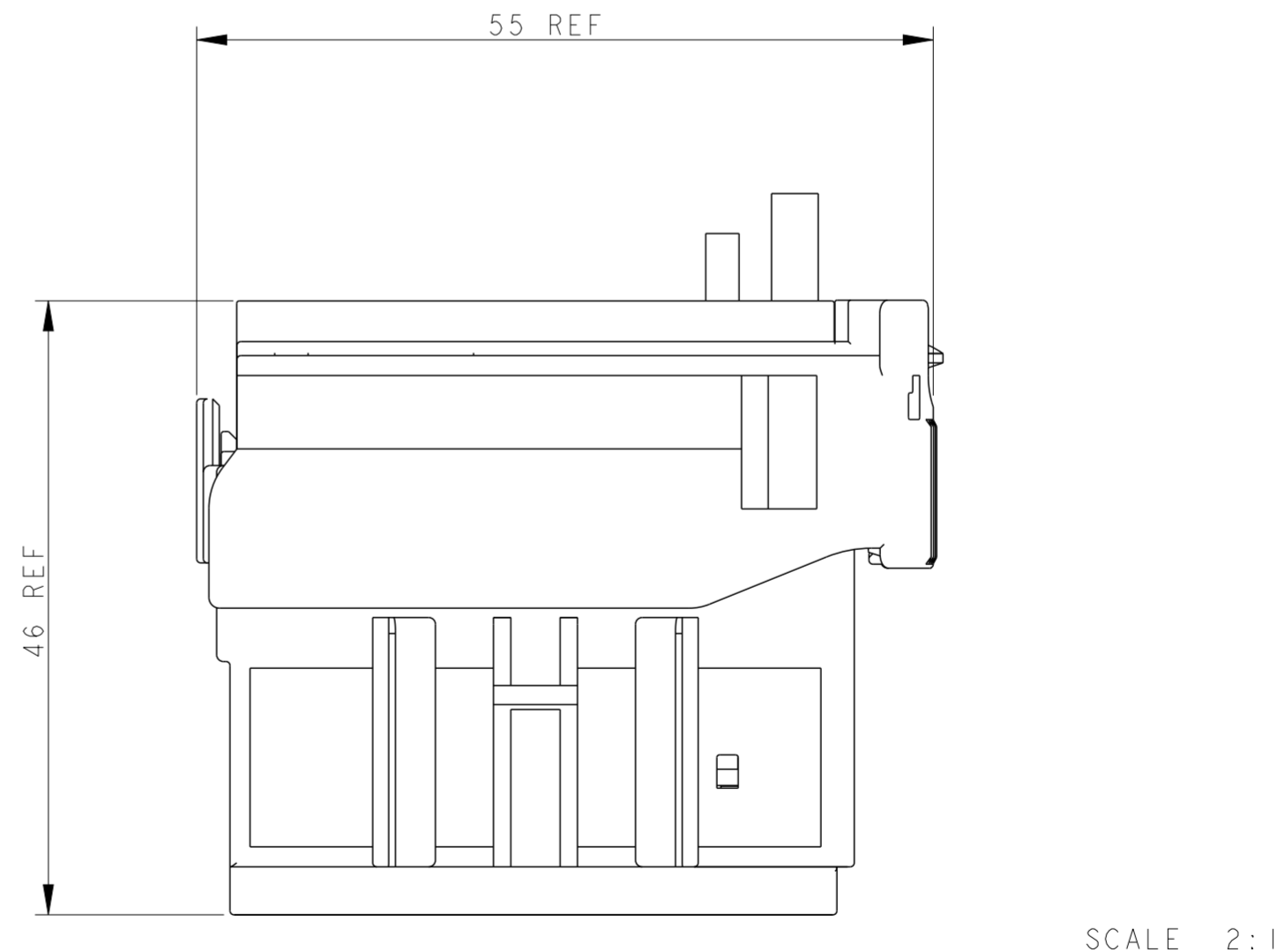
SISTEMA AGGANCIAMENTO A
 PANNELLO SUL LATO DX
 (PANNELL HOCK DEVICE
 ON RIGHT SIDE)

INGOMBRI DI RIFERIMENTO PER ACCOPPIAMENTO CON CONTROPARTE
 (SPACE NEEDED DURING MATING WITH COUNTERPART)

CONNETTORI IN FASE DI ACCOPPIAMENTO
 (CONNECTORS DURING MATING PHASE)



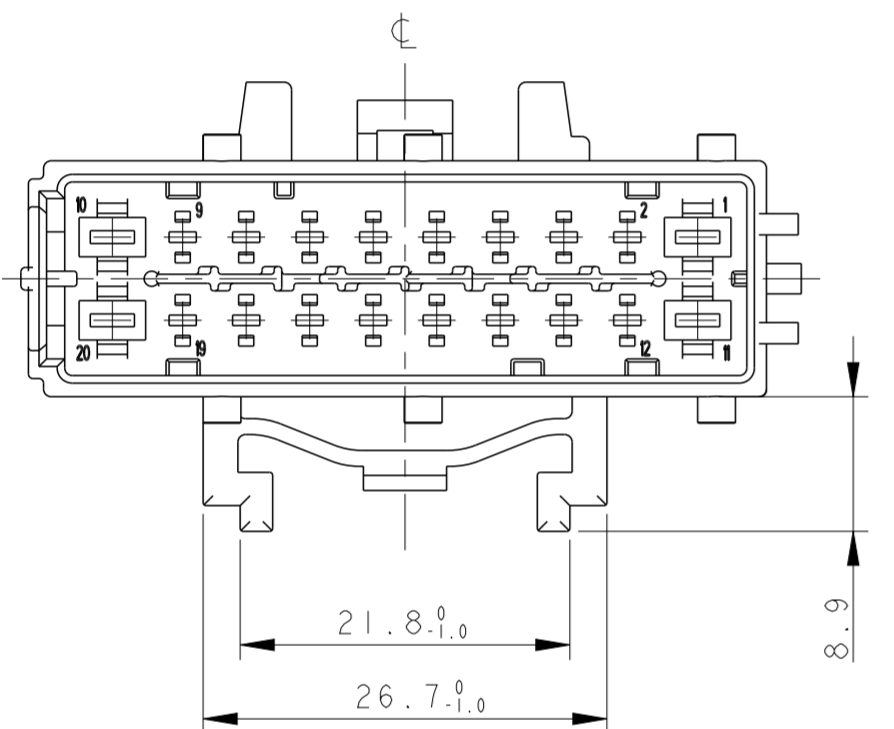
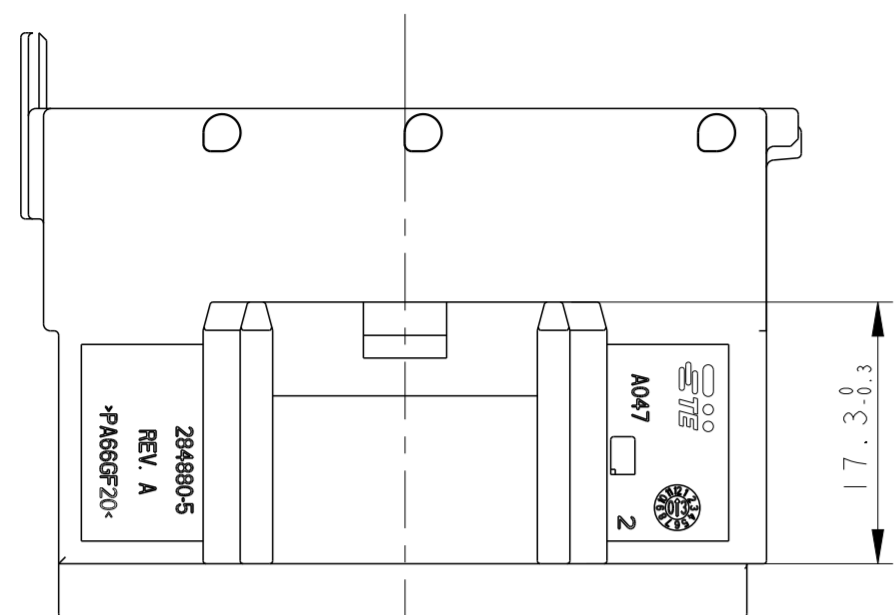
CONNETTORI ACCOPPIATI
 (MATED CONNECTORS)



THIS DRAWING IS A CONTROLLED DOCUMENT. <small>QUESTO DISEGNO E' UN DOCUMENTO CONTROLLATO DI PROPRIETA' E RESPONSABILITA' DELLA STC ELECTRONICS CORPORATION. E' SOGGETTO A VARIAZIONI. PER OTTENERE L'ULTIMA REVISIONE DEL DISEGNO CONTATTARE L'UFFICIO TECNICO RESPONSABILE.</small>		DWN/DIS. 25 JUL 2002 M. POLIZZI	 TE Connectivity
DIMENSIONS: DIMENSIONI: (MM)		CHK/CONT. 25 JUL 2002 O. CANUTO	
TOLERANCES UNLESS OTHERWISE SPECIFIED: TOLLERANZE: SE NON DIVERSAMENTE SPECIFICATO		APVD/APP. 25 JUL 2002 A. GENIA	NAME: AMP MCP 1.5/2.8 TAB HOUSING 20 POS. ASS'Y - UNSEALED
0 PLC/DEC: ±0.3 1 PLC/DEC: ±0.2 2 PLC/DEC: ±0.1 3 PLC/DEC: ± 4 PLC/DEC: ± ANGLES/ANGOLI ±1°		PRODUCT SPEC 108-20243	SIZE: A2
MATERIAL FINISH: FINITURA		APPLICATION SPEC 411-20071	CAGE CODE: -
SEE TABLE		WEIGHT PESO: -	DRAWING NO. NUMERO: C-284879
Customer Drawing		DESIGN FOR CLIENT SOLO PER RIFERIMENTO	RESTRICTED TO: -
SCALE: 2:1		SHEET 2 OF 4	REV: B1

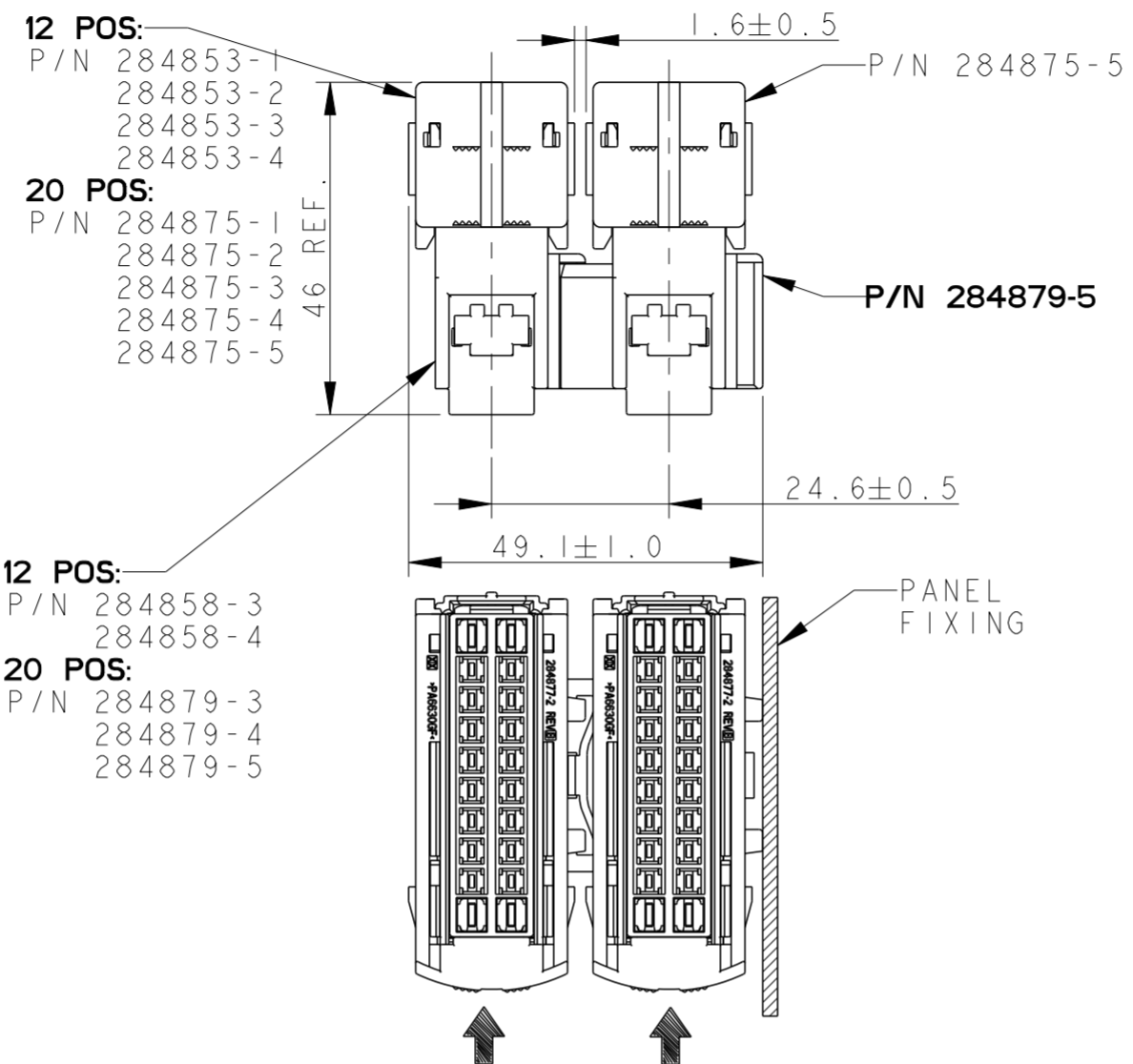
P	LTR	REV	DESCRIPTION	DATE	DWN	APVD
-	-	-	SEE SHEET 1	-	-	-

P/N 284879-5

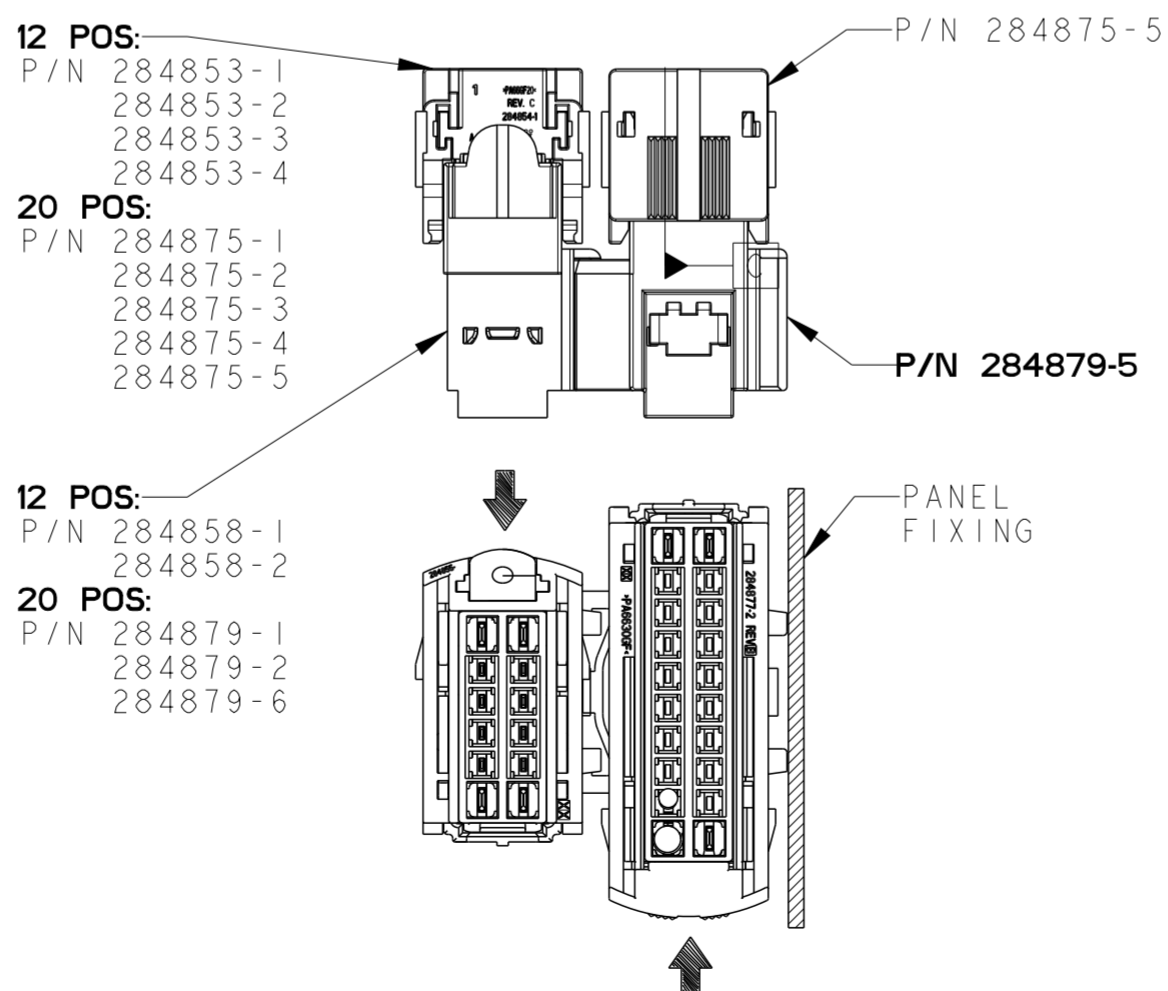


OVERALL DIMENSIONS (DIMENSIONI DI INGOMBRO)

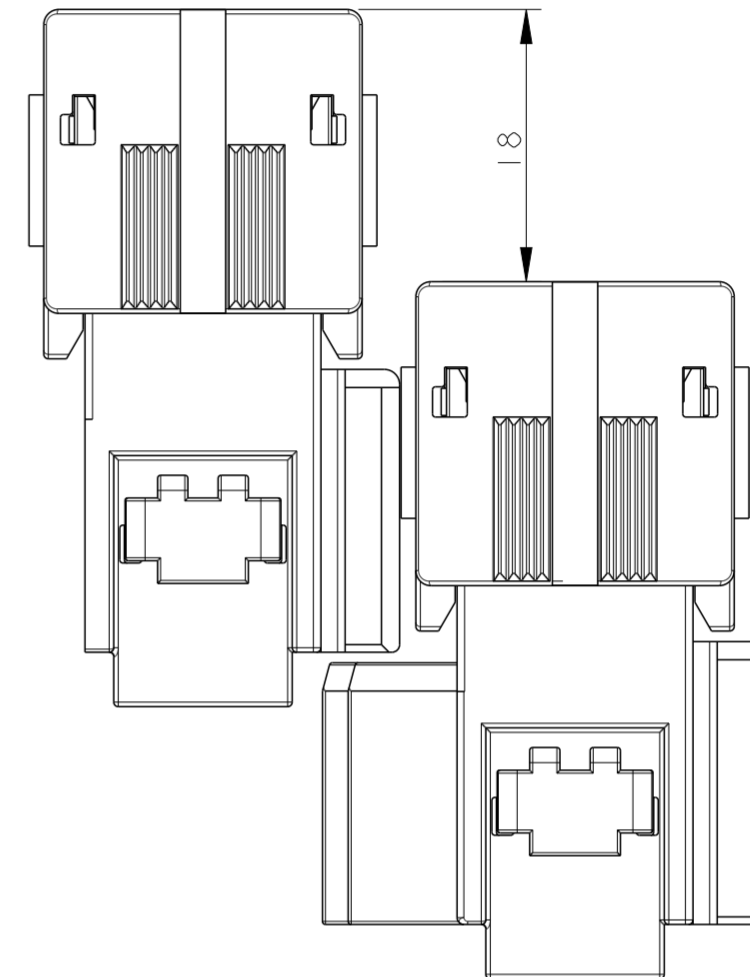
PANEL FIXING CONFIGURATIONS WITH SAME SLIDE ACTUATING DIRECTION (CONFIGURAZIONI PER FISSAGGIO A PANNELLO CON STESSA DIREZIONE DI CHIUSURA SLITTE)



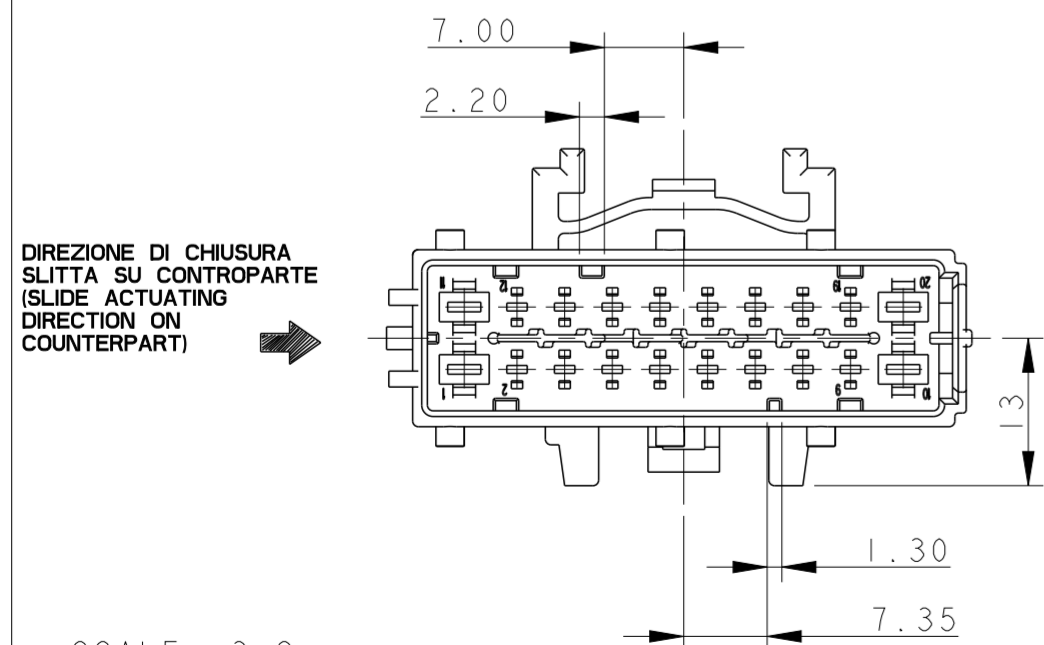
PANEL FIXING CONFIGURATIONS WITH OPPOSITE SLIDE ACTUATING DIRECTION (CONFIGURAZIONI PER FISSAGGIO A PANNELLO CON DIREZIONE OPPOSTA DI CHIUSURA SLITTE)



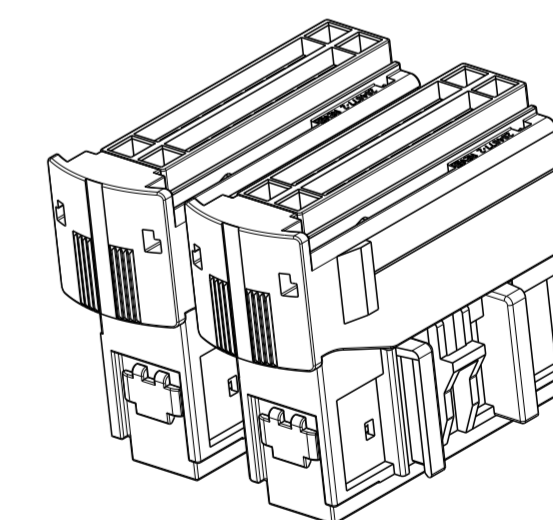
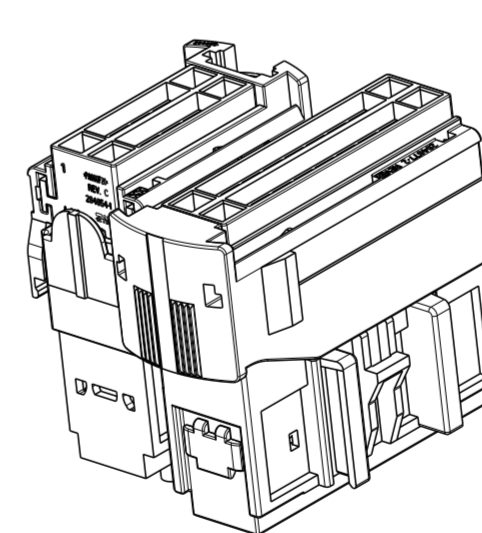
DIMENSIONI DI INGOMBRO IN FASE DI ACCOPIAMENTO VERSIONE MODULARE (OVERALL DIMENSIONS DURING MATING PHASE MODULAR VERSION)



CODICE DI POLARIZZAZIONE (POLARIZATION CODING)



P/N 284879-5 REV.B
 BLOCCHETTO COLORE MARRONE (HOUSING BROWN COLOUR)
 CODICE C (CODING C)
 CONTROPARTE ADATTA: (SUITABLE COUNTERPART: P/N 284875-5)
 SISTEMA AGGANCIO A PANNELLO SUL LATO DX (PANNELL HOCK DEVICE ON RIGHT SIDE)

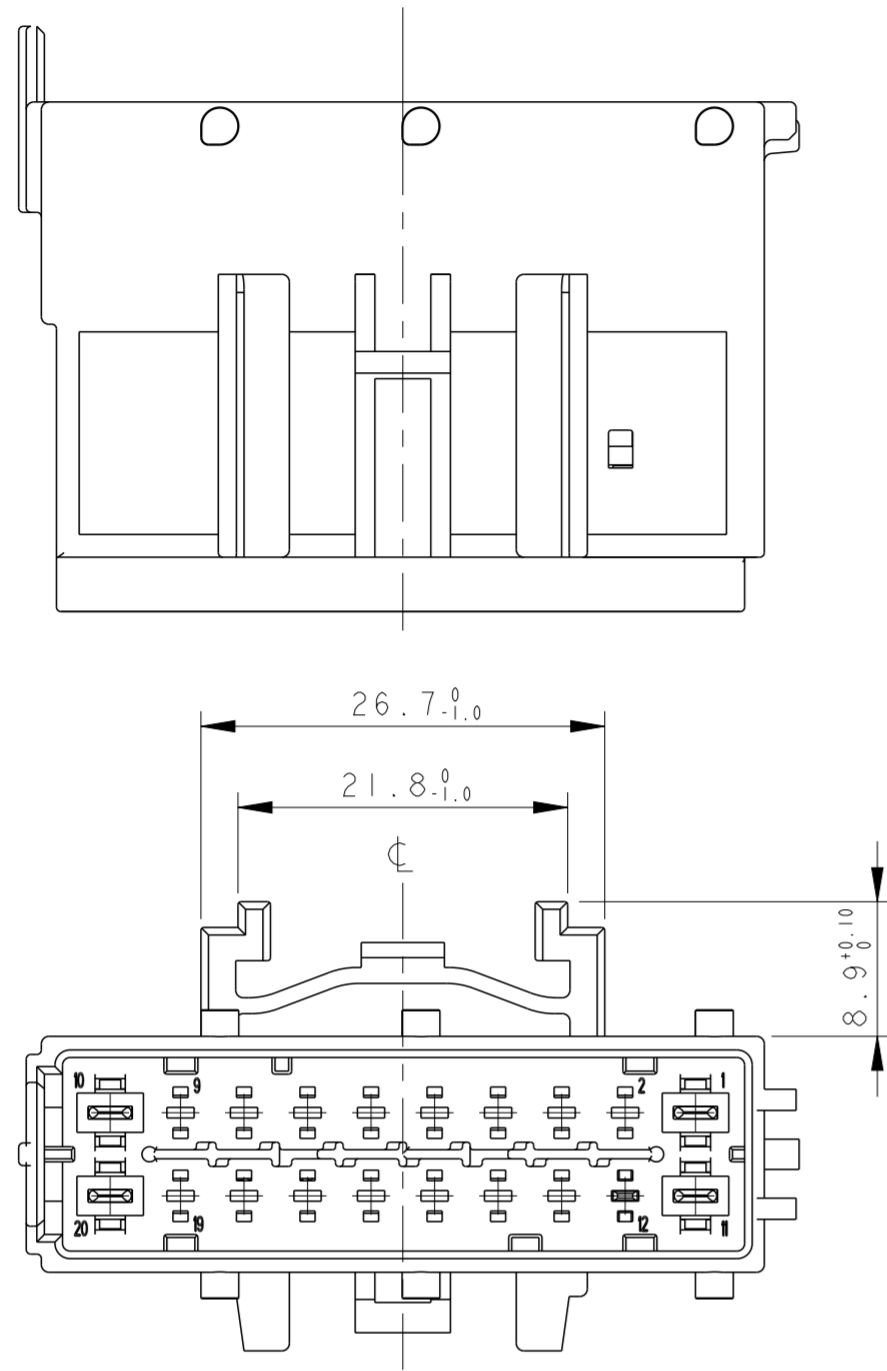


SCALE 1:1

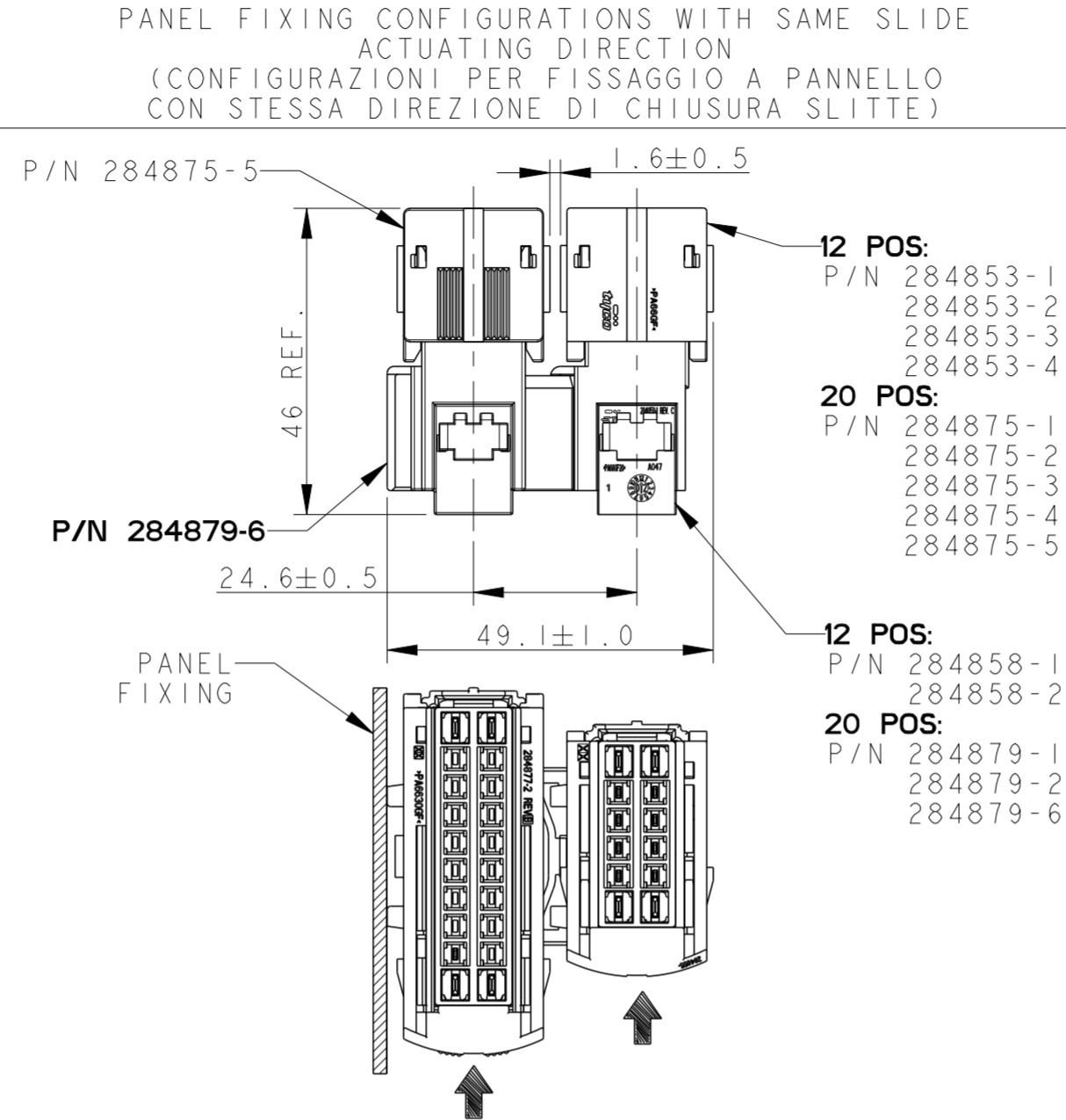
THIS DRAWING IS A CONTROLLED DOCUMENT. QUESTO DISEGNO E' UN DOCUMENTO CONTROLLATO DI PROPRIETA' E RESPONSABILITA' DELLA TIPO ELECTRONICS CORPORATION. E' SOGGETTO A VARIAZIONI. PER OTTENERE L'ULTIMA REVISIONE DEL DISEGNO CONTATTARE L'UFFICIO TECNICO RESPONSABILE.		DWN/DIS: 25 JUL 2002 M. POLIZZI	NAME: AMP MCP 1.5/2.8 TAB HOUSING 20 POS. ASS'Y - UNSEALED
DIMENSIONS: DIMENSIONI: (MM)		CHK/CONT: 25 JUL 2002 O. CANUTO	
TOLERANCES UNLESS OTHERWISE SPECIFIED: TOLLERANZE: SE NON DIVERSAMENTE SPECIFICATO		APVD/APP: 25 JUL 2002 A. GENIA	SIZE: A2
0 PLC/DEC: ±0.3 1 PLC/DEC: ±0.2 2 PLC/DEC: ±0.1 3 PLC/DEC: ± 4 PLC/DEC: ± ANGLES/ANGOLI ±1°		PRODUCT SPEC: 108-20243 SPEC DI PRODOTTO: 108-20243 APPLICATION SPEC: 411-20071 SPEC DI APPLICAZIONE: 411-20071	DRAWING NO: C-284879
MATERIAL: SEE TABLE	FINISH: FINITURA: -	WEIGHT: PESO: -	RESTRICTED TO: -
Customer Drawing		DESIGN FOR CLIENT: SOLO PER RIFERIMENTO	SCALE: 2:1
		SHEET: 3 OF 4	REV: B1

P		LTR	REVISIONI	DATE	DWN	APVD
REV			DESCRIZIONE	DATA	DIS.	APP.
		-	SEE SHEET 1	-	-	-

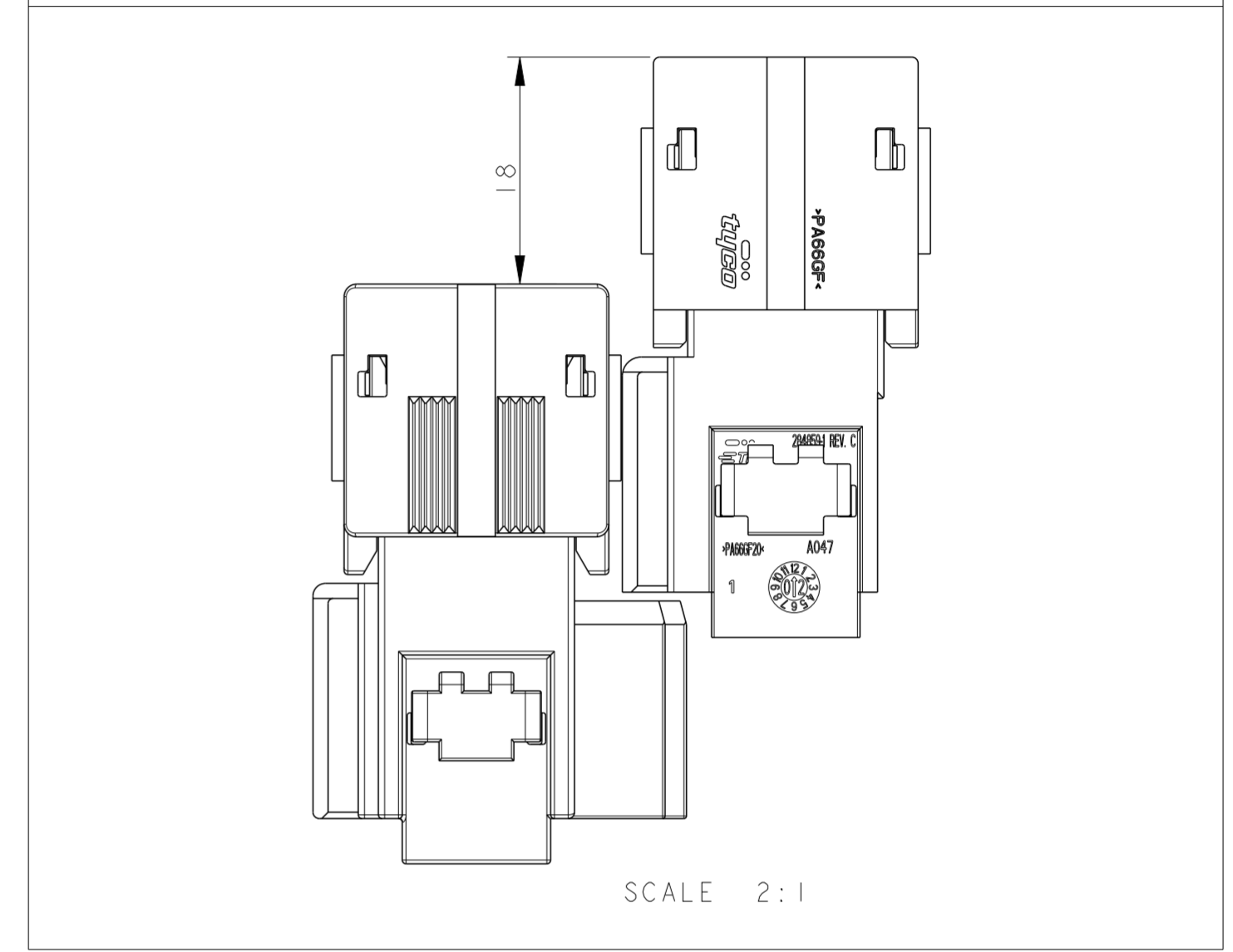
P/N 284879-6



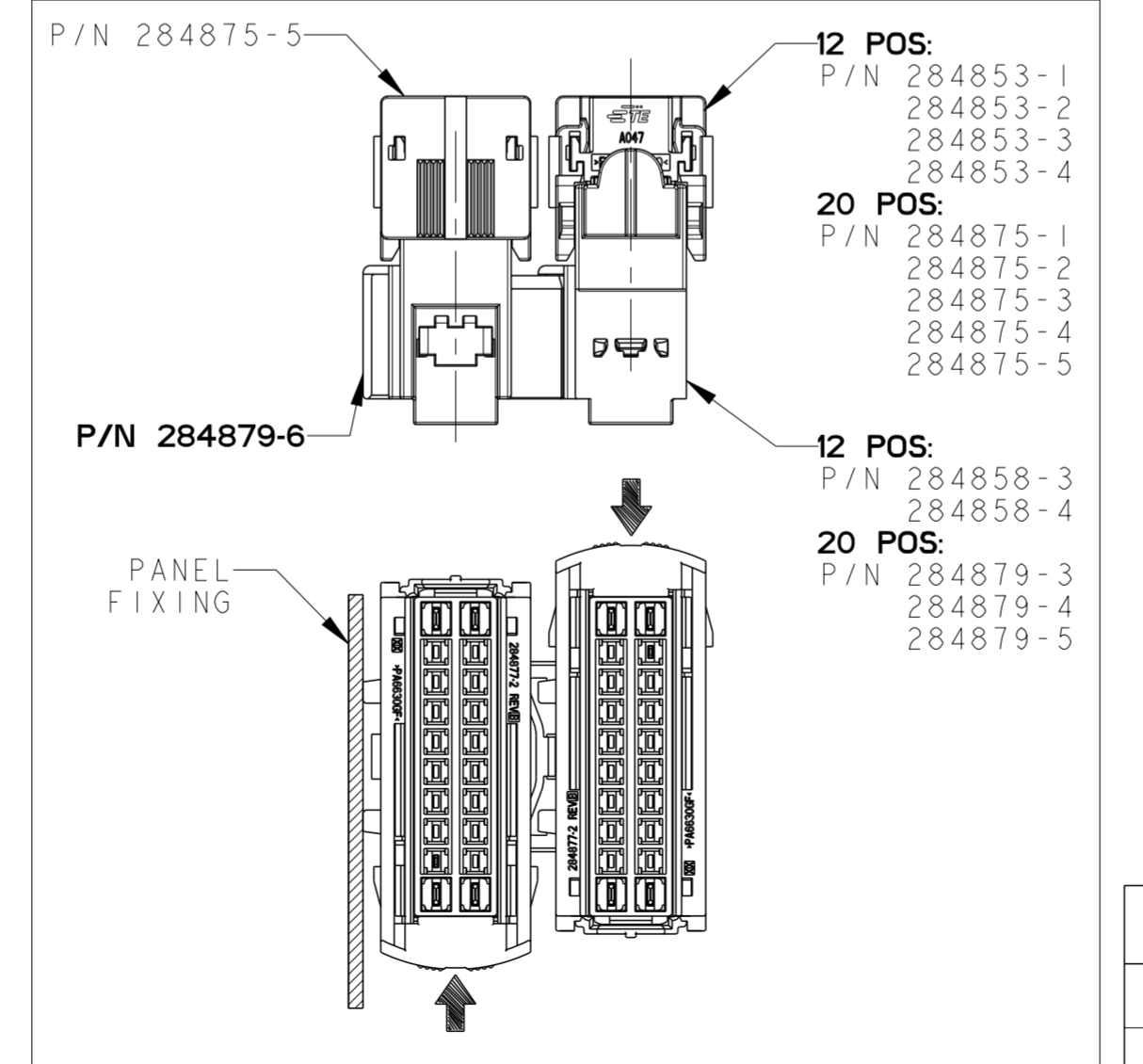
OVERALL DIMENSIONS (DIMENSIONI DI INGOMBRO)



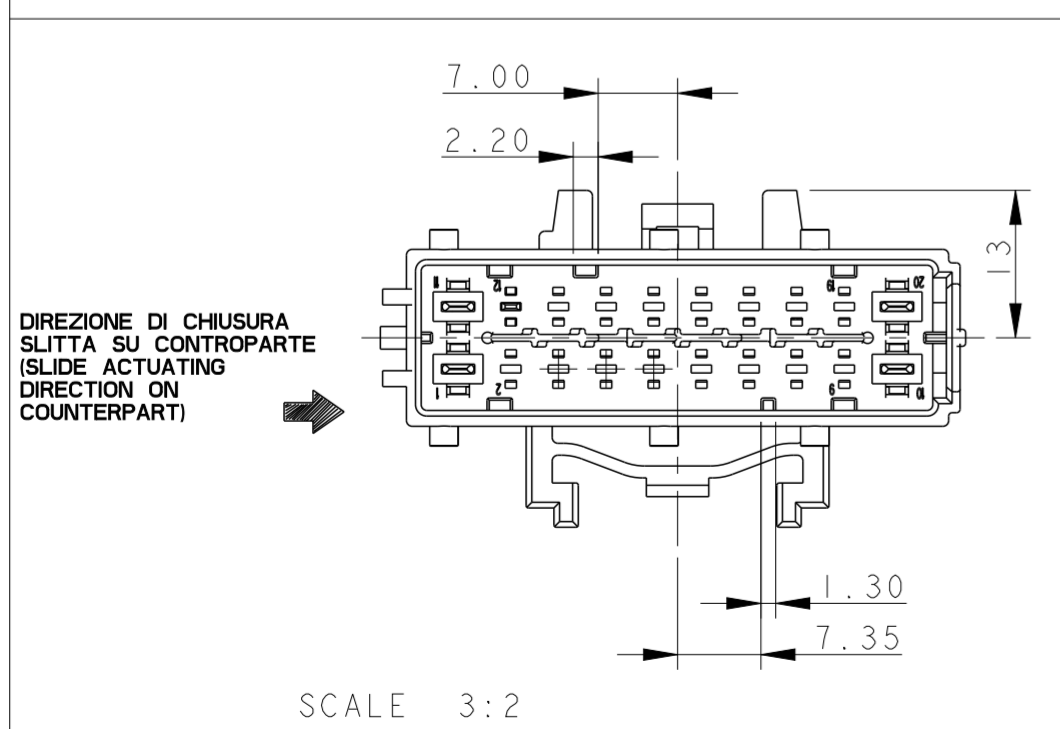
DIMENSIONI DI INGOMBRO IN FASE DI ACCOPPIAMENTO (OVERALL DIMENSIONS DURING MATING PHASE MODULAR VERSION)



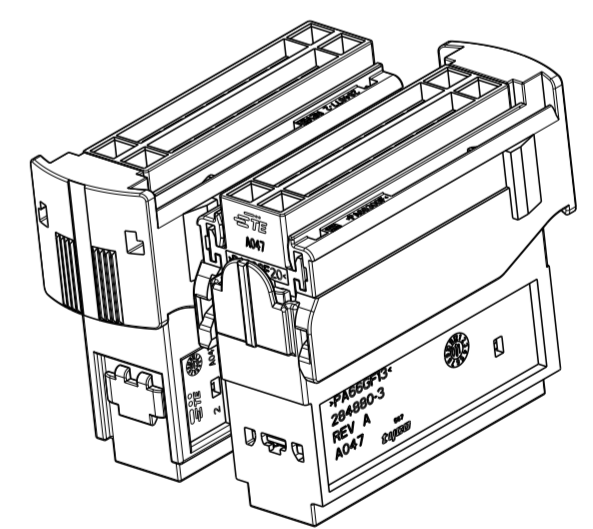
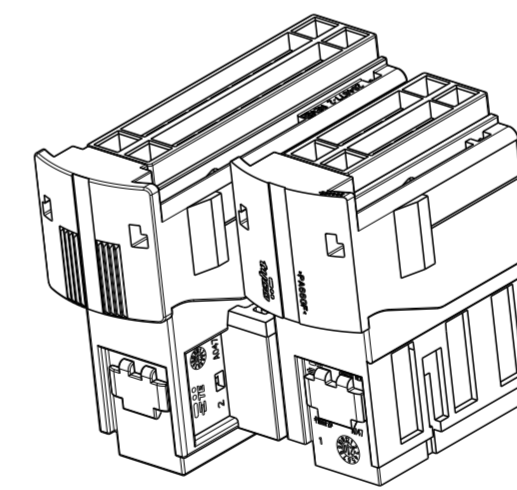
PANEL FIXING CONFIGURATIONS WITH OPPOSITE SLIDE ACTUATING DIRECTION (CONFIGURAZIONI PER FISSAGGIO A PANNELLO CON DIREZIONE OPPOSTA DI CHIUSURA SLITTE)



CODICE DI POLARIZZAZIONE (POLARIZATION CODING)



P/N 284879-6 REV. B
 BLOCCHETTO COLORE MARRONE (HOUSING BROWN COLOUR)
 CODICE C (CODING C)
 CONTROPARTE ADATTA: (SUITABLE COUNTERPART: P/N 284875-5)



THIS DRAWING IS A CONTROLLED DOCUMENT. QUESTO DISEGNO E' UN DOCUMENTO CONTROLLATO DI PROPRIETA' E RESPONSABILITA' DELLA TICO ELECTRONICS CORPORATION. E' SOGGETTO A VARIAZIONI. PER OTTENERE L'ULTIMA REVISIONE DEL DISEGNO CONTATTARE L'UFFICIO TECNICO RESPONSABILE.		DWN/DIS. 25 JUL 2002 M. POLIZZI	TE Connectivity	
DIMENSIONS: (MM)		CHK/CONT. 25 JUL 2002 O. CANUTO	NAME	
TOLERANCES UNLESS OTHERWISE SPECIFIED: 0 PLC/DEC: ±0.3 1 PLC/DEC: ±0.2 2 PLC/DEC: ±0.1 3 PLC/DEC: ± 4 PLC/DEC: ± ANGLES/ANGOLI ±1°		APVD/APP. 25 JUL 2002 A. GENIA	PRODUCT SPEC SPEC DI PRODOTTO 108-20243	
MATERIAL FINISH		APPLICATION SPEC SPEC DI APPLICAZIONE 411-20071	SIZE A2	
SEE TABLE		WEIGHT PESO	CAGE CODE -	
		Customer Drawing	DRAWING NO. C-284879	
		DISEGNO PER CLIENTE SOLO PER RIFERIMENTO		RESTRICTED TO
		SCALE 2:1	SHEET 4 OF 4	
				REV B1

Mouser Electronics

Authorized Distributor

Click to View Pricing, Inventory, Delivery & Lifecycle Information:

[TE Connectivity:](#)

[284879-2](#)