


CN-UB/MP

Artikelnummer: 2818135

<http://eshop.phoenixcontact.de/phoenix/treeViewClick.do?UID=2818135>

Lasche zur individuellen Befestigung von CN-UB..., z. B. an Gehäusewänden.

Kaufmännische Daten	
GTIN (EAN)	
Verkaufsgruppe	J492
VPE	10 stk.
Zolltarif	73269098
Katalogseitenangabe	Seite 168 (TT-2009)

Produktinweise

WEEE/RoHS konform seit:
01.11.2005

<http://download.phoenixcontact.de>
Bitte beachten Sie, dass die hier angegebenen Daten dem Online-Katalog entnommen sind. Die vollständigen Informationen und Daten entnehmen Sie bitte der Anwenderdokumentation. Es gelten die Allgemeinen Nutzungsbedingungen für Internet-Downloads.

Technische Daten	
Allgemein	
Montageart	Wandmontage

Approbationen

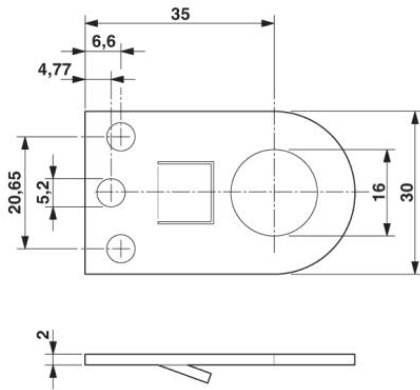


Approbationen

GOST

Zeichnungen

Maßzeichnung



Adresse

PHOENIX CONTACT Deutschland GmbH
Flachsmarktstr. 8
32825 Blomberg, Germany
Tel +49 5235 3 12000
Fax +49 5235 3 41200
<http://www.phoenixcontact.de>



© 2011 Phoenix Contact
Technische Änderungen vorbehalten