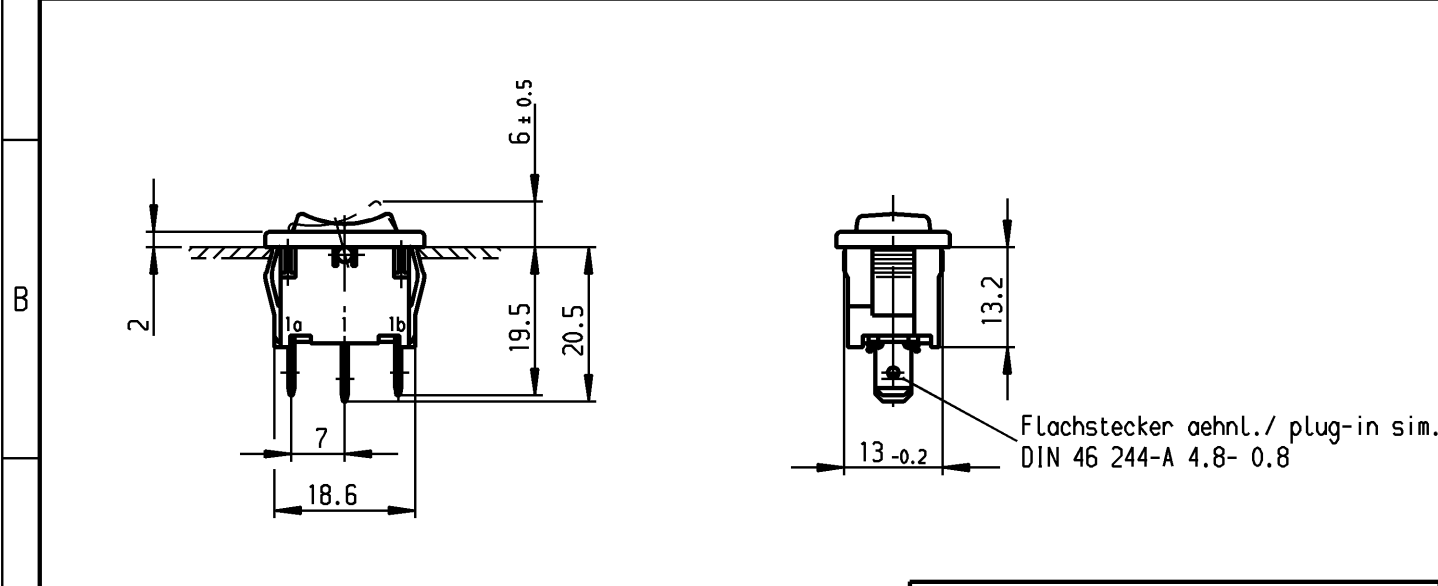


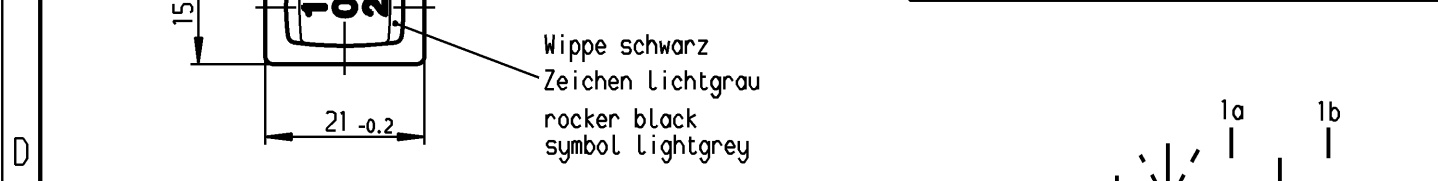
	1	2	3	4
A	Empfohlener Ausschnitt für Rastbefestigung (Grat gegenüber Bestückungsseite) recommended cut-out for snap-in fixing (edge opposite to snap-in direction)	Wanddicke wall thickness	Ausschnittlänge length of cut-out	Ausschnittbreite width of cut-out
		0.75 bis / to 1.25	19.2 -0.1	12.9 +0.1
		1.25 bis / to 2	19.4 -0.1	12.9 +0.1
		2 bis / to 3	19.8 -0.1	12.9 +0.1



VERTRAULICH-CONFIDENTIAL

© Alle Rechte bei Marquardt, auch fuer den Fall von Schutzrechtsanmeldungen. Jede Verfuegungsbefugnis, wie Kopier- und Weitergaberecht, bei uns.

© This document is the exclusive property of Marquardt. Without our consent, it may not be reproduced or given to third parties.



**Aufschrift
Marking**

Ⓜ
1808. μ
6(2)/250~T100/55
05
6A 125-250V AC
1/8HP
R58

Herstellort /-jahr/-woche nach DIN EN 60062
date of manufacture: place/year/week acc. to DIN EN 60062

Auf Verpackung: G
on box: 9000152634

Umschalter 1- polig
Mit Ausstellung in der Mitte
Für Geräte der Klasse II geeignet
Wippe und Gehäuse V0-Material

SPDT
with centre-off
suitable for appliances of class II
rocker and housing V0-material

G= Konform nach IEC 60335-1:2001 Kap.30
G= matching IEC 60335-1:2001 clause 30

Diese Unterlage ist geistiges Eigentum der Firma Marquardt. Schutzvermerk nach DIN 34 beachten. Copyright reserved.

Für Form und Lage FOR SHAPE AND LOC. 		Allgemeintoleranzen UNTOLERANCED DIMENSIONS 		Pause COPY Blatt SHEET 01 Original DIN Maßstab SCALE 1:1 A4 		Typ K Zeichn./DRAWING NO. 1808.1112 Index																									
Für Winkel FOR ANGLE ± 2° 		PROJECTION 		Abmasse und Nennmassbereiche Angaben in mm <table border="1"> <tr> <td>0-6</td> <td>± 0.2</td> <td>Laengen RADII</td> <td>± 0.2</td> </tr> <tr> <td>>6-15</td> <td>± 0.4</td> <td></td> <td></td> </tr> <tr> <td>>15-30</td> <td>± 0.4</td> <td></td> <td></td> </tr> <tr> <td>>30-70</td> <td>±</td> <td></td> <td></td> </tr> <tr> <td>>70-120</td> <td>±</td> <td></td> <td></td> </tr> <tr> <td>>120-200</td> <td>±</td> <td></td> <td></td> </tr> </table>		0-6	± 0.2	Laengen RADII	± 0.2	>6-15	± 0.4			>15-30	± 0.4			>30-70	±			>70-120	±			>120-200	±			Geraeteschalter Appliance Switch	
0-6	± 0.2	Laengen RADII	± 0.2																												
>6-15	± 0.4																														
>15-30	± 0.4																														
>30-70	±																														
>70-120	±																														
>120-200	±																														
c 46091 02.02.06 Mut b 30813 04.12.00 sig a 29392 03.05.00 sig		g f e 64492 27.10.09 Mut d 47137 12.04.06 vor		CAD Medusa Z gez./DRAWN BY 28.11.96 grh gepr./CHECKED BY kiz Ersatz für/REPLACEMENT OF		MARQUARDT Marquardt, D-78604 Riethem-Weilheim																									
Ausg. Änderung ISSUE REVISION gez. DRAWN BY		Ausg. Änderung ISSUE REVISION gez. DRAWN BY																													

Mouser Electronics

Authorized Distributor

Click to View Pricing, Inventory, Delivery & Lifecycle Information:

[Marquardt:](#)

[1808.1112](#)