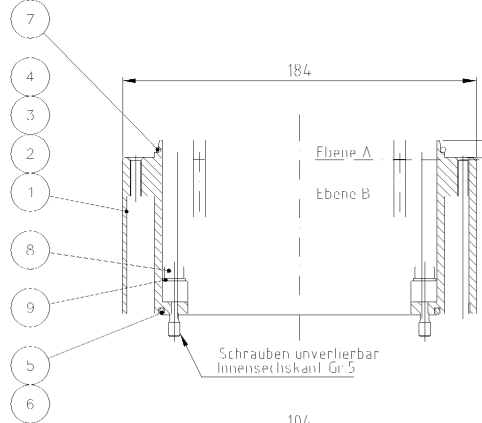


THIS DRAWING IS UNPUBLISHED  
 VERTICALE UNVERÖFFENTLICHTE ZEICHNUNG  
 © LEYBOLD 1998  
 RELEASED FOR PUBLICATION  
 FRETUFUR VERÖFFENTLICHUNG  
 BY AMP INC. (UNPUBLISHED) ALL RIGHTS RESERVED  
 ALLE RECHTE VORBEHALTEN

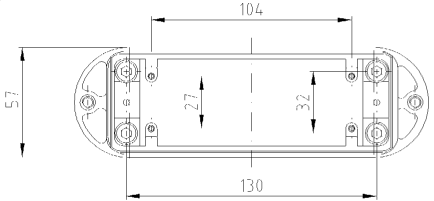
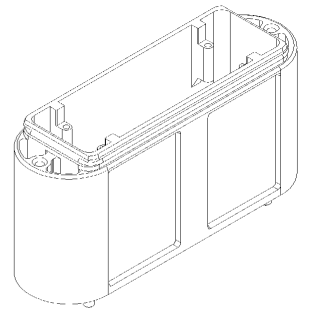
2000  
 MATED WITH  
 PASSEND ZU

LOC	DIST	REVISIONS ÄNDERUNGEN		DATE	BY	APPROV
AI	-	P	TIR	20.11.2003	BR	ST
PROJEKT NR	B901815	DESCRIPTION Beschreibung				
		EGD0-04.92-03 PN 03, 04 added & sealing				

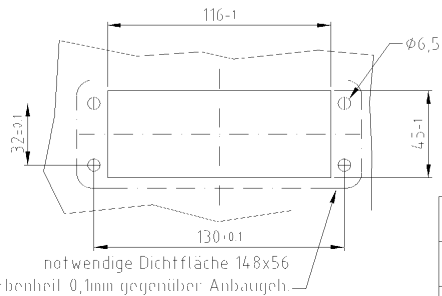


Normal mounting of standard-inserts & module frames size 8  
 Normal-Montage von Standard-Flanschen und Modulrahmen Bg 8

Invers mounting of fixing plate for power contacts series "HF13"  
 Invers Montage der Befestigungsplatte für Power Kontakte Serie "HF13"



Montageausschnitt



Drehmomente:	
M3	1,5 Nm
M4	2,7 Nm
M5	5,4 Nm
M6	9,3 Nm

4	4	4	4	Schraube M6x30	-	VA	-	9	montiert
4	4	4	4	Federling	-	VA	-	8	montiert
1	1	1	1	Profildichtung	-	NBR	sw	7	montiert
1	1	1	1	Flanschdichtung	-	NBR	sw	6	loftfähig, montiert
1	-	1	-	Flanschdichtung	-	NBR	sw	5	montiert
1	-	-	-	Anbaugeschäse	-	AI	HF / sw	4	(WF)
-	1	-	-	Anbaugeschäse	-	AL	ge thr / sw	3	(WE)
-	-	1	-	Anbaugeschäse	-	AL	HC / sw	2	
-	-	-	1	Anbaugeschäse	-	AL	ge thr / sw	1	-

0 4 0 3 0 2 0 1

DESCRIPTION / BEZEICHNUNG

PN MATERIAL SURFACE COLOR ITEM NO. NDIF / BEZEICHNUNG

HF-EMV-K 8 AG

HF-HIP-K 8 AG

HF-EMV-K 8 AG-WC

HF-HIP-K 8 AG-WF

<small>THIS DRAWING IS A CONTROLLED DOCUMENT FOR THE REGISTERED          IT IS UNLAWFUL TO REPRODUCE OR TO DISSEMINATE INFORMATION          ORGANIZATION SHOULD BE CONTACTED FOR THE LATEST REVISION          BEZUGS ZUFRIEDENGEHENDIGUNG WERDEN SIE MIT BEZUGNAHME GEWISSEN LIEFERN          ÄNDERUNGEN DIE DEN TECHNISCHEN FORTSCHRITT BEWERTEN UND VORBEHALTEN          DER ANWENDER LIEFERN VERBODEN SIND UND SIE ANWENDER MIT ANWENDER          DIMENSIONEN</small>		<small>DATE</small> 17.09.2001	<small>BY</small> (Signature)
<small>ALL GENERAL TOLERANCES          UNLESS OTHERWISE SPECIFIED          IN MILLIMETERS          UNLESS OTHERWISE SPECIFIED          IN MILLIMETERS</small>		<small>DATE</small> 17.09.2001	<small>BY</small> (Signature)
<small>0 DEC          1 DEC          2 DEC          3 DEC</small>		<b>AMP</b> HTS Elektrotechnik 53819 Neunkirchen, Germany	
<small>FINISH / OBERFLÄCHENBEHANDLUNG</small> AI		<small>NAME</small> SURFACE MOUNTED HOUSING SIZE 8, "HF" ANBAUGEHÄUSE BAUGRÖSSE 8, SFRIF "HF"	
<small>WEIGHT</small> 500g		<small>SIZE</small> A3	<small>RESTRICTED TO</small> NUR FÜR
<small>CUSTOMER DRAWING</small>		<small>SEAL MASS/STAB</small> 1.2	<small>SHEET OF</small> 1 VON 1
<small>REVISIONS</small> /KUNDENZUFEHRUNG		<small>DRAWING NO</small> 1102836	<small>REV</small> B1