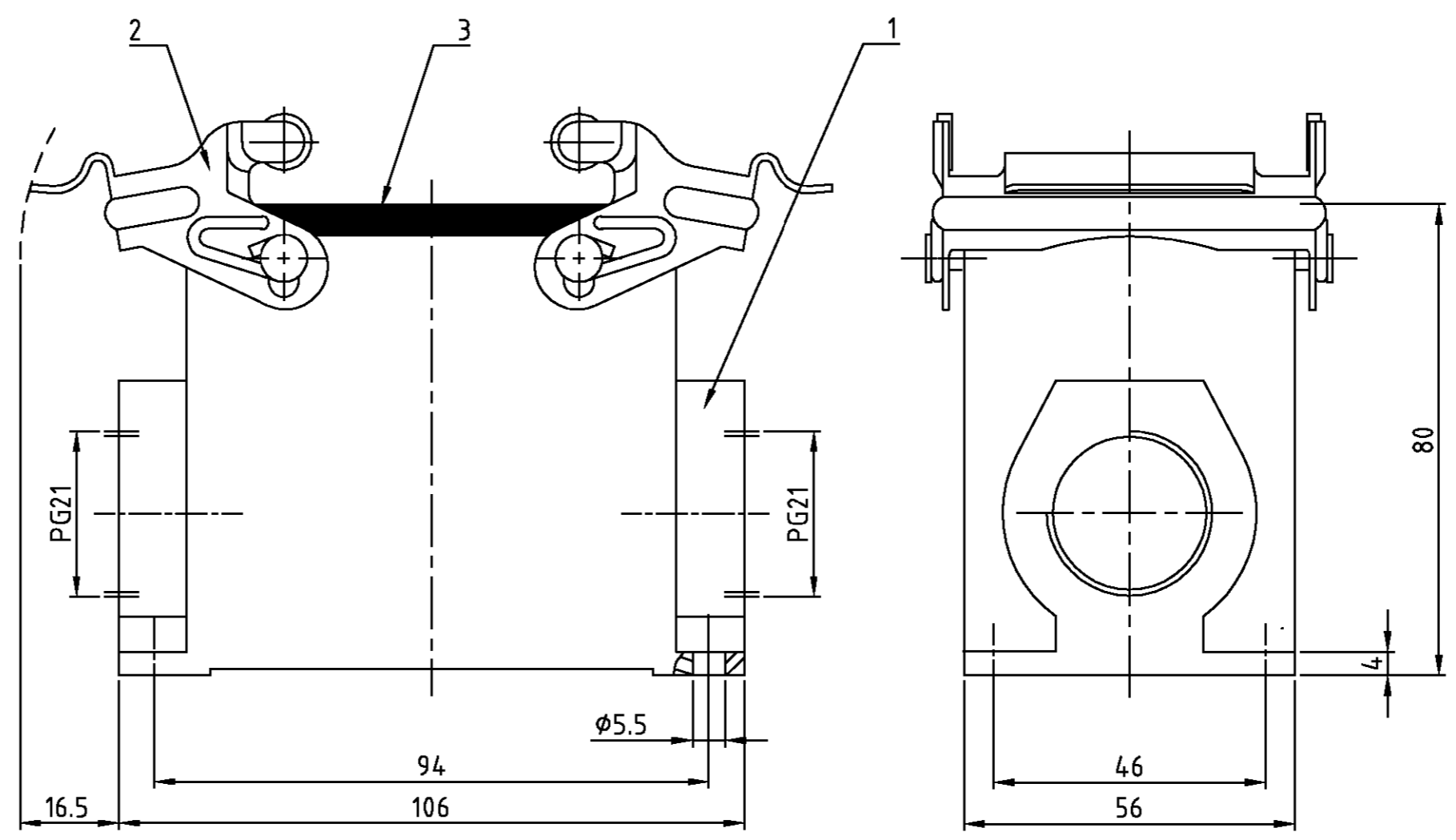


THIS DRAWING IS UNPUBLISHED.
 VERTRAULICHE UNVERÖFFENTLICHTE ZEICHNUNG
 RELEASED FOR PUBLICATION
 FREI FÜR VERÖFFENTLICHUNG
 .1997
 BY AMP INCORPORATED. ALL RIGHTS RESERVED.
 ALLE RECHTE VORBEHALTEN
 MATED WITH:
 PASSEND ZU:
 Bg7

LOC		DIST		REVISIONS		
A1		-		ÄNDERUNGEN		
PROJEKT NR.:		P	LTR	DESCRIPTION	DATE	DWN
-		A1		BESCHREIBUNG		APVD
				neu gezeichnet; EGD0-0092-03 new drawn	19.08.03	SR
						SM



Notes:

- ① Material: aluminium diecasting alloy
Seals: Neoprene
- ② Finish: varnish grey
- ③ Varnish on the inside not necessarily

Bemerkungen:

- ① Material: Alu-Druckguß Legierung
Dichtung: Neoprene
- ② Oberfläche: grau
- ③ Lackierung im Gehäuseinnere ist nicht notwendig

1-1	DESCRIPTION / BENENNUNG	MATERIAL	SURFACE / OBERFLÄCHE	COLOR / FARBE	ITEM NO. POS.	REMARKS / BEMERKUNGEN
1	Profildichtung / seals	Neoprene		schwarz/black	3	
2	VS-Bügel / clip	Stahl/steel	verzinkt/zink plated	blau/blue	2	
1	Sockelgehäuse HD/ surface mounted housing side entry	Aluminium/ALU		grey/grau	1	

ORDERING TEXT / BESTELLTEXT HD.50.SG-VS.2.21.Z	<small>THIS DRAWING IS A CONTROLLED DOCUMENT FOR AMP INCORPORATED. IT IS SUBJECT TO CHANGE AND THE CONTROLLING ENGINEERING ORGANIZATION SHOULD BE CONTACTED FOR THE LATEST REVISION. DESER ZIEHNUNGS-DOKUMENT WIRD DURCH AMP INCORPORATED KONTROLLIERT. ÄNDERUNGEN, DIE SICH TECHNISCHER FORTSCHRITT DURCH SIND VORBEHALTEN. DEN JEWELN LETZTUEBLTEN ÄNDERUNGSSTAND EMPFAHLEN SIE AUF ANFRAGE.</small>		DWN Schneider 19.08.03	HTS Elektrotechnik 53819 Neunkirchen, Germany		
	DIMENSIONS: mm DIMENSIONEN: mm		CHK Schweiger 19.08.03			
	TOLERANCES UNLESS OTHERWISE SPECIFIED: ALLGEMEINTOLERANZEN n. ISO 8015 n. ISO 2768 - mH - E n. DIN 16901 - 140		APVD -			
	MATERIAL FINISH/OBERFLÄCHE/FARBE		PRODUCT SPEC PRODUKTSPEZ. APPLICATION SPEC VERARBEITUNGSSPEZ. WEIGHT GEWICHT			
NAME Surface mounted housing side entry Sockelgehäuse HD.50.SG-VS.2.21.Z		SIZE A2		CAGE CODE 00779	DRAWING NO. ZEICHNUNGS-NR. C=1103315	RESTRICTED TO NUR FÜR -
CUSTOMER DRAWING /KUNDENZEICHNUNG		MASSSTAB 1:1		BLATT 1 OF VON 1	REV A1	

Mouser Electronics

Authorized Distributor

Click to View Pricing, Inventory, Delivery & Lifecycle Information:

[TE Connectivity:](#)

[1-1103315-1](#)