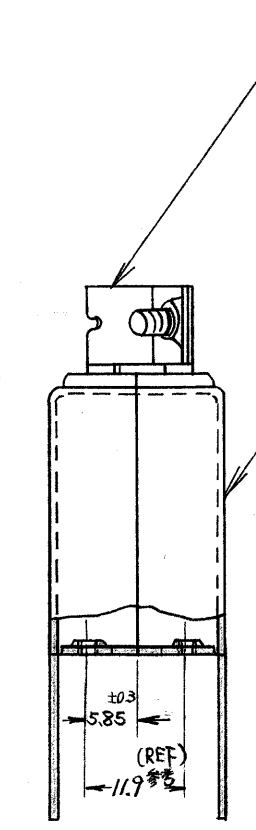
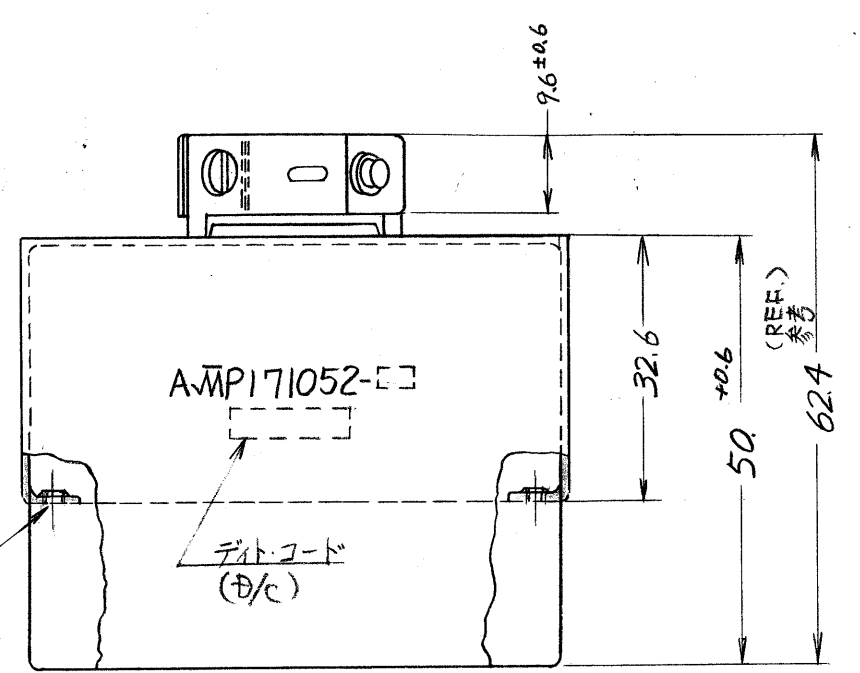
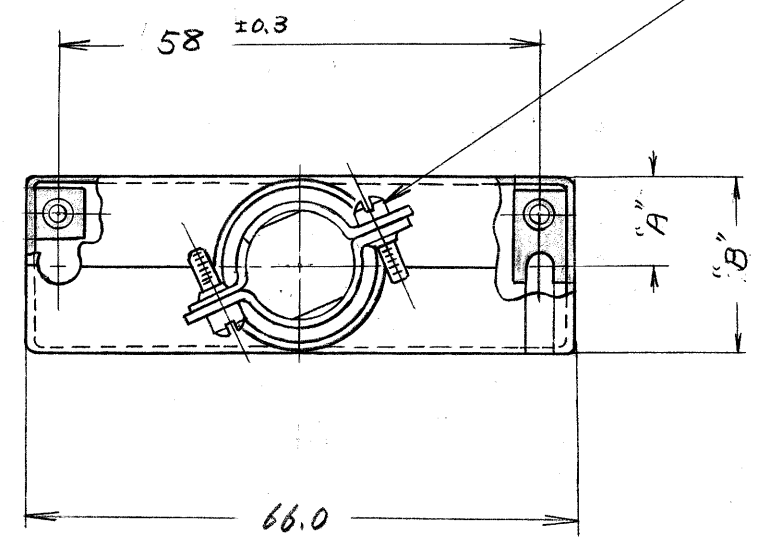


型番(N)	"A"	"B"	適用 (REMARKS)
171052-1	10.4 ±0.3	21参考	標準 50極 7" DONT 用
" -2	10.8 ±0.8	218参考	標準 50極 7" DONT 用 (FOR 50 POS.)
" -3	11.3 ±0.8	226参考	5.08 DONT 36極 7" DONT 用 (FOR 36 POS.)

(L=9.5 REF.)
 ネジ #4-40UNC-2A 長さ 9.5 参考 (1-21103-5)
 ステンレス スチール 不動態処理 2ヶ
 (SCREW: SUS N=2)



(RIGHT) (LEFT)
 ⑤ -3 (右 1-171051-2 左 2-171051-7 各1ヶ)
 (SEALED) -1 (右 171051-2 左 2-171051-2 各1ヶ)
 シールド -2 (右 171051-6 左 2-171051-6 各1ヶ)
 スチール 錫めっき 板厚 0.8 ±0.1
 (STEEL: TIN-PL. 0.8 ±0.1 THICKNESS)

NOTE:

- 1. 最大電線束線径: φ18
- 最小電線束線径: φ12
- (1. MAX. CABLES DIA. : φ18)
- (MIN. CABLES DIA. : φ12)

(SIMULATIVE NO. 201443-2)
 類似 NO. 201443-2

4-40UNC-2Bネジ穴4ヶ所
 (4-PLACE)

REV.	DESCRIPTION	BY	DATE
E	改訂 (FJ00-0246-93)	Y.T	9/6/93
D	OBSOLETE-1 (REV. B)	Y.T	9/3/92
C	ADDED -2 (REV. A2)	Y.T	8/18/90
C	REVISED	Y.T	4/26/90
B	REVISED (REV. A)	Y.K	~07/92
A	REVISED (REV. 01)	F.R	3/28/92
0	RELEASED (REV. 01)	Y.T	8/20/91

番号 (NUMBER)
 C-171052

組立部品 (REQUIRED FOR ASSEMBLY)	番号 (NUMBER)	名称 (NAME)	摘要 (REMARKS)	ITEM NO.
	©1977 日本エー・エム・ピー株式会社 AMP社の特許品は特許又は特許出願中	©1977 BY AMP (Japan), Ltd. ALL RIGHTS RESERVED. AMP PRODUCTS COVERED BY PATENTS AND/OR PATENTS PENDING	参考図面 (CUSTOMER COPY) (REFERENCE ONLY)	
材料 (MATERIAL) (SEE DWG.) 上参照	適合電線断面積 (WIRE RANGE) mm ² (AWG)	AMP TRADEMARK	日本エー・エム・ピー株式会社 TOKYO, JAPAN	
仕上 (FINISH) (SEE DWG.) 上参照	被覆外径 (INSULATION DIA.) mm (IN)	分類 (CLASS)	型式 (TYPE)	
DR.	一般公差 (TOLERANCE EXCEPT AS NOTED)	尺度 (SCALE)	LOC	REV.
CHK. <i>M. Tamada 8/30/91</i>	±0.4 ±1.0		JB	E
DE.	名称 (NAME)	50極 180° DONT シールド (50 POS. 180° LONG SEALED)	番号 (NO)	
APP. <i>ato 8/31/91</i>			C-171052	

単位: 概 DIMENSIONS IN MM. DO NOT SCALE PRINT