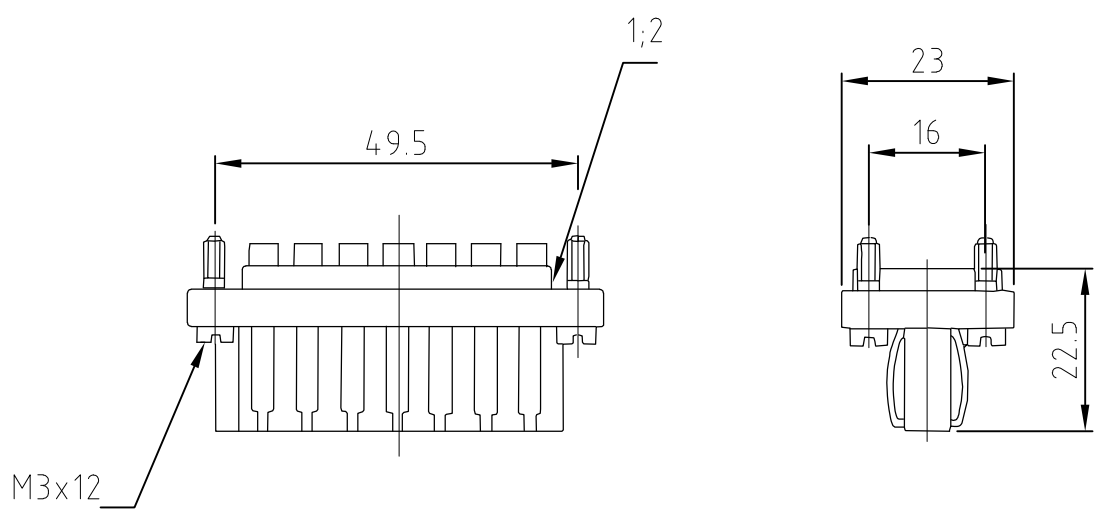


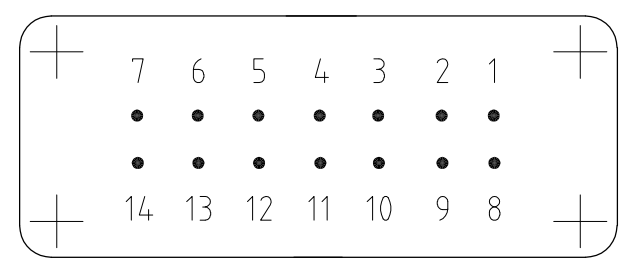
THIS DRAWING IS UNPUBLISHED.
 VERTRAULICHE UNVERÖFFENTLICHTE ZEICHNUNG
 © COPYRIGHT - By -
 RELEASED FOR PUBLICATION
 FREI FUER VERÖFFENTLICHUNG
 ALL RIGHTS RESERVED.
 ALLE RECHTE VORBEHALTEN

REVISIONS ÄNDERUNGEN				
P	LTR	DESCRIPTION BESCHREIBUNG	DATE	DWN APVD
	A2	ECR-16-009336	14DEC2016	GCM MKO

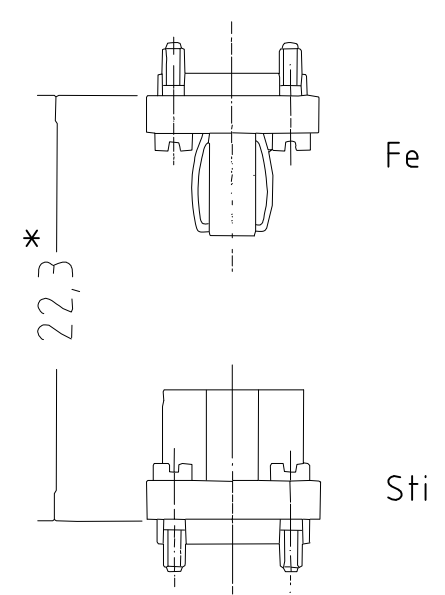


Kontaktanordnung
Contact arrangement

Ansicht Anschlußseite
view from termination side



Montagehinweis



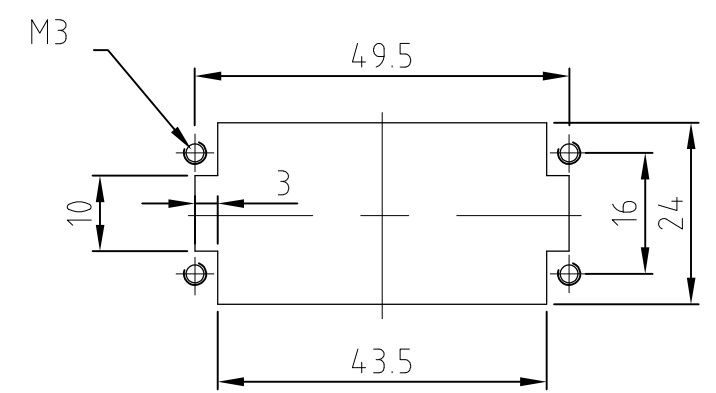
×Abstand für sichere Kontakt-
 gabe max: 24 mm

Montageausschnitt

bei Verwendung ohne Gehäuse

Panel cut-out for contact insert

when used without housing



Notes,

△ Material: insert, PC

Bemerkungen,

△ Material: Einsatz: PC

ITEM NO. POS.	DESCRIPTION / BENENNUNG	MATERIAL	COLOR / FARBE	REMARKS / BEMERKUNGEN
1	Federeinsatz STA.14 Löt/spring insert solder	△	hellbeige/light beige	2 -
1	Federeinsatz STA.14 Schraub/male insert screw	△	hellbeige/light beige	1 -
3-1	1-1			

THIS DRAWING IS A CONTROLLED DOCUMENT. DIESE ZEICHNUNG IST EIN KONTROLLIERTES DOKUMENT.	DWN	08.01.04	TE Connectivity Spring insert STA.14 Federeinsatz STA.14
	CHK	08.01.04	
	APVD	-	
	NAME		
DIMENSIONS: MASSE/NEHTEN: mm	TOLERANCES UNLESS OTHERWISE SPECIFIED: ALLGEMEINTOLERANZEN	PRODUCT SPEC PRODUKTSPEZ.	
0 PLC ± - 1 PLC ± - 2 PLC ± - 3 PLC ± - 4 PLC ± - ANGLES / WINKEL ± -	FINISH/OBERFLAECHE/FARBE -	APPLICATION SPEC VERARBEITUNGSSPEZ.	
MATERIAL		WEIGHT GEWICHT	
ORDERING TEXT / BESTELLTEXT		CUSTOMER DRAWING/KUNDENZEICHNUNG	
STA.14.Fe.L STA.14.Fe.S		SCALE MASSTAB 1:1	SHEET BLATT 1 OF VON 1
		DRAWING NO ZEICHNUNGS-NR. A3 00779	REV A2
		DRAWING NO ZEICHNUNGS-NR. C-1103502	RESTRICTED TO NUR FUER -