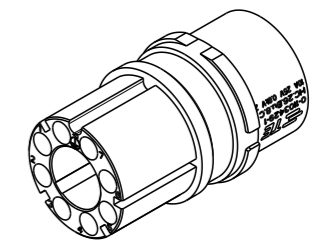
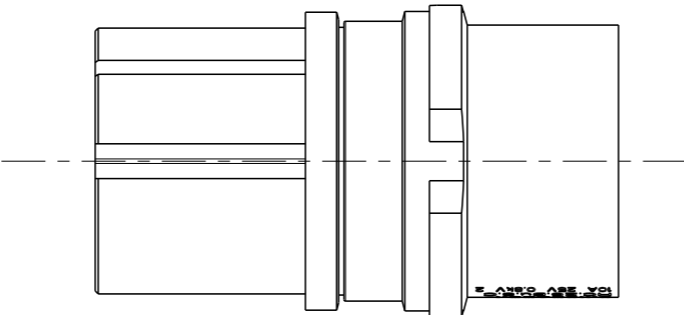
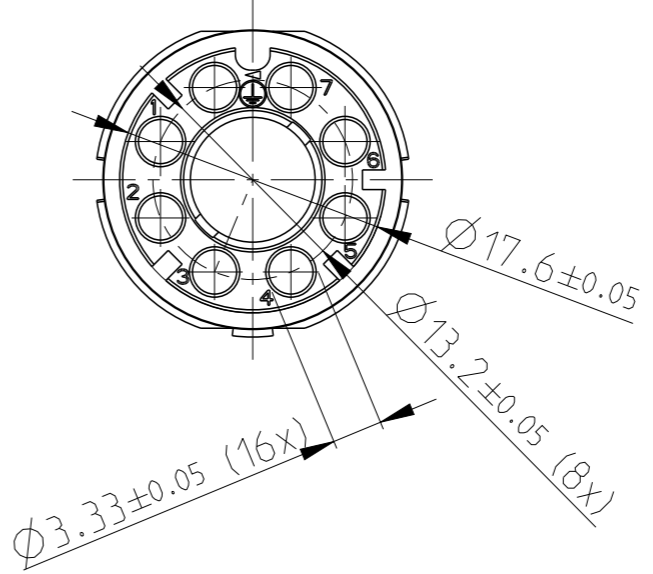
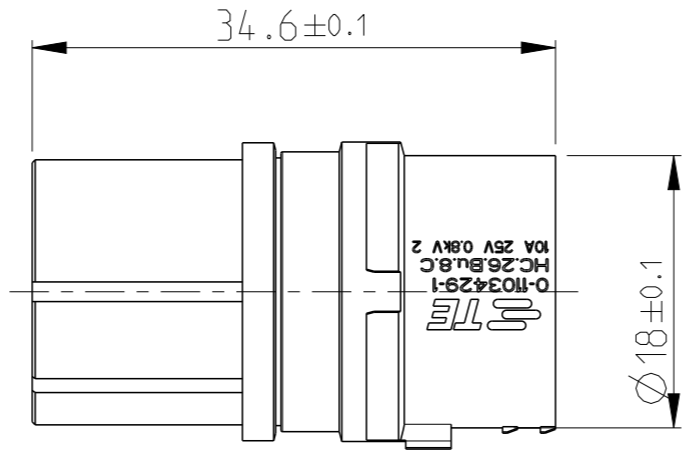
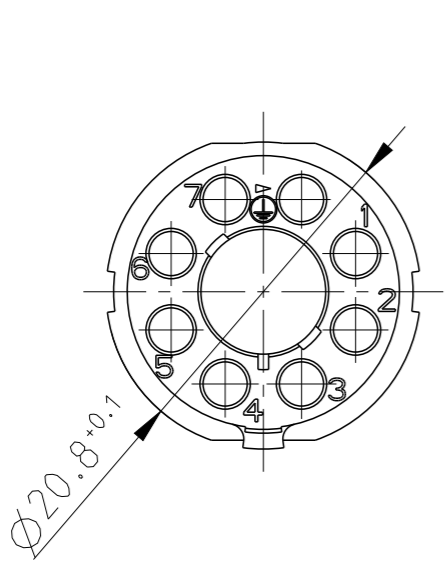


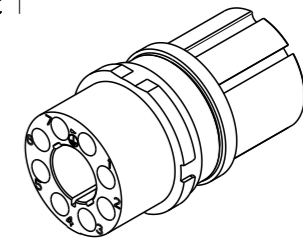
THIS DRAWING IS UNPUBLISHED
 VERTRAULICHE UNVERÖFFENTLICHTE ZEICHNUNG
 © COPYRIGHT 2015 BY TE Connectivity Germany GmbH
 RELEASED FOR PUBLICATION
 FREI FUER VERÖFFENTLICHUNG
 2015
 ALL RIGHTS RESERVED.
 ALLE RECHTE VORBEHALTEN.

MATED WITH:
 PASSEND ZU:
 PROJEKT NR.:
 EGGMN07404

P	LTR	DESCRIPTION BESCHREIBUNG	DATE	DWN	APVD
	G1	NEW DRAWING	25NOV2015	ER	DO
	G2	REV. PER ECR-16-000458	12JAN2016	ER	DO
	G3	LASER PRINTING ADDED PER PCN E-16-012156	24AUG2016	ER	DO



SCALE 1:1



-1 AS SHOWN
 -1 WIE GEZEICHNET

1 MATERIAL: PBT-GF10
 COLOR: GREY

DIESE ZEICHNUNG IST EIN KONTROLLIERTES DOKUMENT. BEMASSUNGEN UND TOLERANZEN GEMAESS GPS (ISO STANDARDS).		TOLERANCING ISO 8015 TOLERIERUNG ISO 8015	
THIS DRAWING IS A CONTROLLED DOCUMENT. DIMENSIONING AND TOLERANCING PER GPS (ISO STANDARDS).		DWN E.REISS 25NOV2015 CHK D.ONDREJ 25NOV2015 APVD D.ONDREJ 25NOV2015	
DIMENSIONS: MASSEINHEITEN: MM	TOLERANCES UNLESS OTHERWISE SPECIFIED: ALLGEMEINTOLERANZEN	PRODUCT SPEC PRODUKTSPEZ. 108-94485	NAME FEMALE INSERT SERIES HC26, 8-POS., TYPE III+
	0 PLC ± 1 PLC ± 2 PLC ± 3 PLC ± 4 PLC ± ANGLES/WINKEL ±1°	APPLICATION SPEC VERARBEITUNGSSPEZ. 114-94369	SIZE A3
MATERIAL	FINISH/OBERFLAECHE/FARBE	WEIGHT GEWICHT 6.93g	CAGE CODE 00779
1	-	CUSTOMER DRAWING	DRAWING NO. ZEICHNUNGS-NR. C=1245611
			RESTRICTED TO NUR FUER -



SCALE MASSSTAB 2:1	SHEET BLATT 1 OF 1 VON 1	REV G3
-----------------------	--------------------------------	-----------

Mouser Electronics

Authorized Distributor

Click to View Pricing, Inventory, Delivery & Lifecycle Information:

[TE Connectivity:](#)

[1245611-1](#)