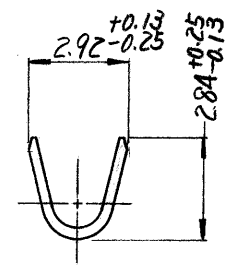
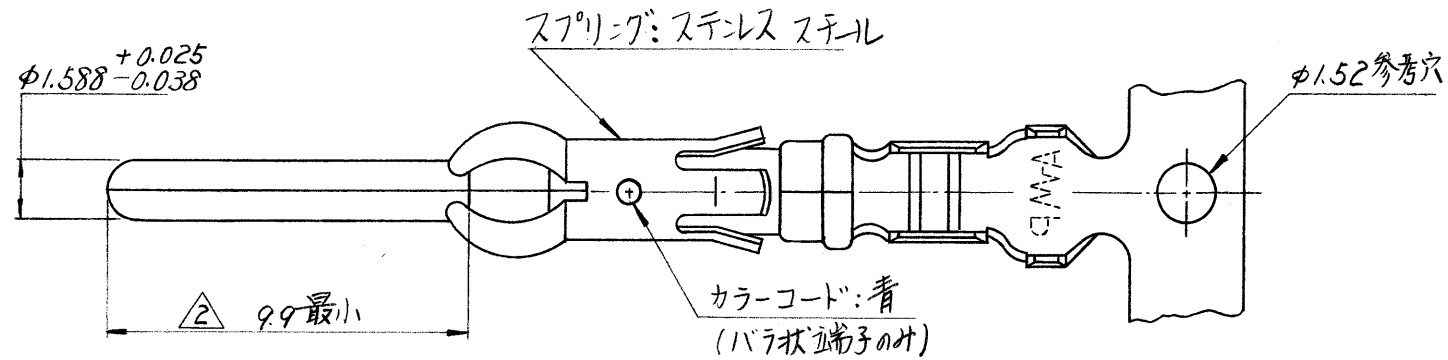
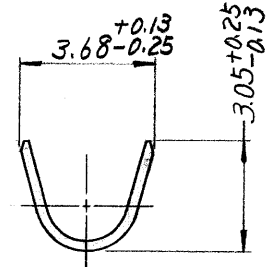


© 1977 年 日本エー・エム・ピー株式会社
AMP 社の諸製品は特許又は特許出願中

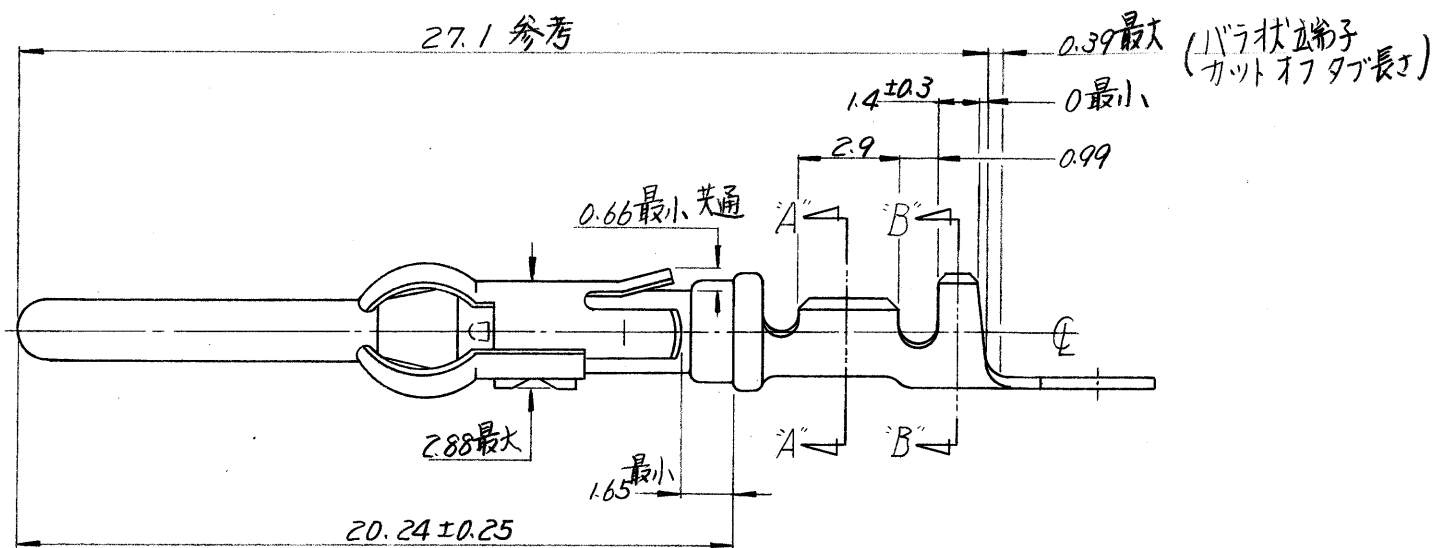
© 1977 年 AMP (Japan) Ltd.
ALL RIGHTS RESERVED. AMP
PRODUCTS COVERED BY PATENTS
AND/OR PATENTS PENDING



断面 'A-A'



断面 'B-B'



注: 1 通用製品規格番号 108-10028.

△ 0.00127 最小厚のニッケルめっき上に接触部(φ1.558のピン径部)のみ0.00076 最小厚の金めっき.

3 形状寸法は 66098 (4p 66099) 相当.

-1 のリール逆巻品 (ミニアプリーター用)		170241-2
AWG #18 ~ #16 (0.75 ~ 1.02)	φ 2.03 ~ φ 2.54	170242-1
通用電線範囲 (AWG/mm ²)	絶縁被覆外径	バラ状端子型番
材料 (MATERIAL)	一般公差 (TOLERANCE ± 0.13 EXCEPT ± AS NOTED)	番号 (NUMBER)
黄銅 (板厚 0.32)		170241-1
仕上 (FINISH)	名称 (NAME)	
△ 参照	アンプイサート III ⁽⁺⁾ サイズ #16 ピンコネクタ	
DR. K. Yuasa 3.1.77	SIZE B	LOC J
CHK. A. Jimik 12/77	番号 (NO.) C-170241	
DE. D. Duane 3.3.77	尺度 (SCALE) 5-1	REV. A
APP. Y. Sato 3/11/77	SHEET	

単位: 概 寸法は IN MM. DO NOT SCALE PRINT

LTR.	変更 (REVISION RECORD)	DR.	CHK.	DATE
A	CORRECTED (P-DWG REV. 01)	Duane		1/6/78
0	RELEASED (REV. 0)	Y. Sato		3/11/77