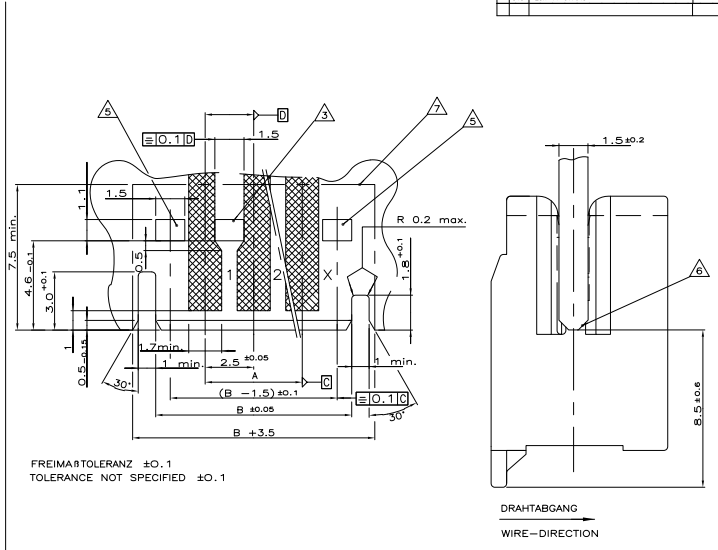
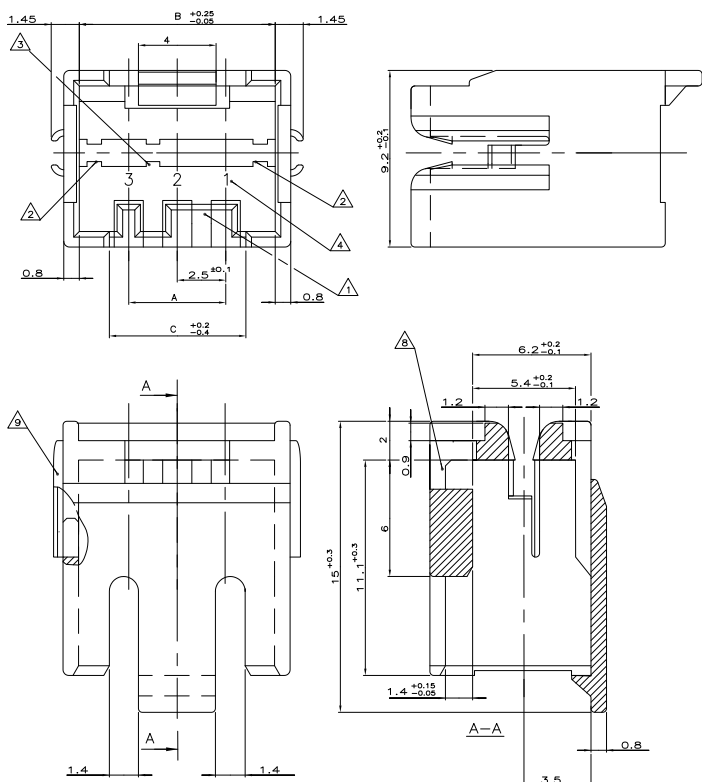


THIS DRAWING IS UNPUBLISHED  
 REPRODUCED FOR PRODUCTION  
 ALL RIGHTS RESERVED

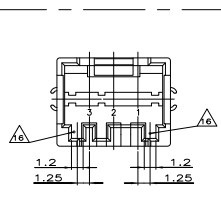
REV	DATE	REVISIONS	BY	APP
01	11-01-7643			
02				



- ▲ KODIERUNG ZWISCHEN KAMMER 1 UND 2 DARGESTELLT  
(SEE SURFACE MARKING SYMBOL BETWEEN CAVITY 1 AND 2 (ON REQUEST))
- ▲ RASTHAKEN BEI ERSTER UND LETZTER KAMMER IMMER VORHANDEN  
(LOCKING CLIP ALWAYS ON FIRST AND LAST CAVITY)
- ▲ ZUSÄTZLICHE RASTHAKEN UND RASTFENSTER ZWISCHEN KAMMERN, NR. SIEHE BLATT 2 VON 2  
(ADDITIONAL LOCKING CLIP BETWEEN CAVITY NO SEE SHEET 2 OF 2)
- ▲ KAMMERNUMMER  
(CAVITY NO.)
- ▲ RASTFENSTER IMMER VORHANDEN  
(LOCKING WINDOW ALWAYS PRESENT)
- ▲ LEITERPLATTE VORZUGSWEISE ANGEFAST  
(FOR CHAMFERED PREFERRED)
- ▲ PLATZBEZEICHNUNG FÜR RAHMEN  
(AREA FOR FRAME)
- ▲ PRÜFSTÄNDEN  
(INSPECTION HOLES)
- ▲ KLEMMFEDERN, NICHT VOLL AUSSPRITZTE KONTUR ZULASSIG  
(CLIPS, SHAPE NOT FULLY MOLDED PERMISSIBLE)

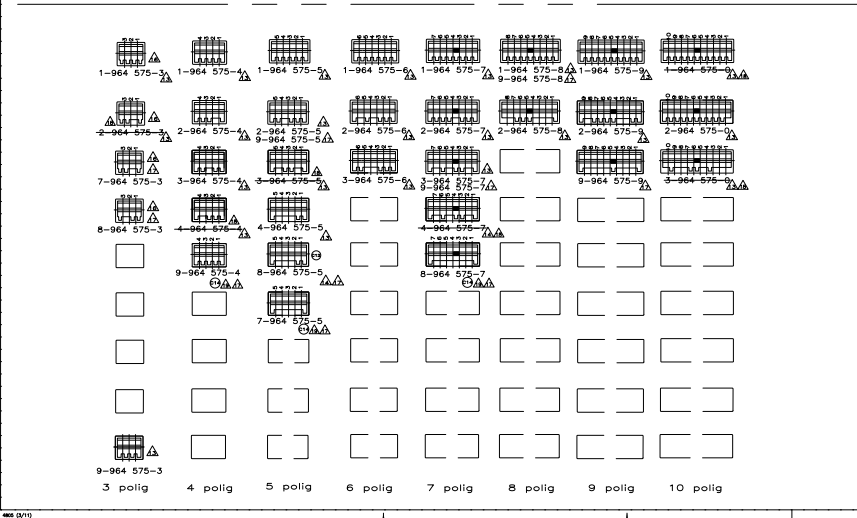
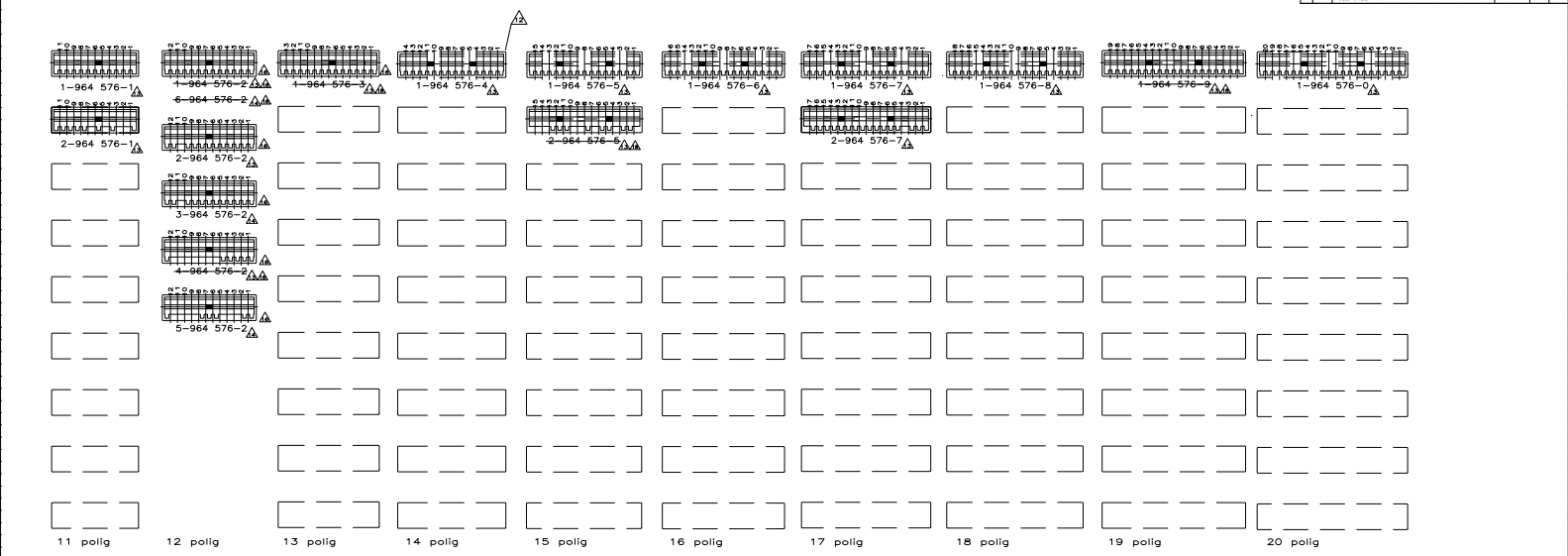
- ▲ Passende Gegenstecker siehe PN 829 868/966 194  
(MATING PARTS SEE PN 829 868/966 194)
- ▲ SIEHE BLATT 2 VON 2  
(SEE SHEET 2 OF 2)
- ▲ SIEHE BLATT 2 VON 2  
(SEE SHEET 2 OF 2)
- ▲ Aufräumen eingetragener Varianten ohne Kodierungsabgleich  
(CLEAN UP OF REGISTERED VARIANTS WITHOUT CODING ALIGNMENT)  
(SHEET 2 OF 2)
- ▲ GROOVES ON OUTSIDE NARROWED, VERSIONS SEE SETTING PLAN  
(SHEET 2 OF 2)
- ▲ Glühzeit 750°C nach DIN EN 60695-2-11 ohne Flamme  
(GLOW WIRE TEST 750°C ACC.DIN EN 60695-2-11 WITHOUT FLAME)
- ▲ OBSOLETE
- ▲ PRELIMINARY PART NOT FOR PRODUCTION.

POS.	DIM A	DIM B	DIM C	Kodierungsvarianten siehe Blatt 2 von 2 (VARIANTS VERSIONS SEE SHEET 2 OF 2)	BESTELL NR. (PART NO.)	REV
-	20	47.5	52.6	49.5	1-	964 576-0
-	19	45.0	50.1	47	1- <sup>A</sup>	964 576-9
-	18	42.5	47.6	44.5	1-	964 576-8
-	17	40.0	45.1	42	2-1	964 576-7
-	16	37.5	42.6	39.5	1-	964 576-6
-	15	35.0	40.1	37	2-1	964 576-5
-	14	32.5	37.6	34.5	1-	964 576-4
-	13	30.0	35.1	32	1- <sup>A</sup>	964 576-3
-	12	27.5	32.6	29.5	6- <sup>A</sup> 5- <sup>A</sup> 4- <sup>A</sup> 3- <sup>A</sup> 2- <sup>A</sup> 1- <sup>A</sup>	964 576-2
-	11	25.0	30.1	27	2-1	964 576-1
-	10	22.5	27.6	24.5	3- <sup>A</sup> 2-1- <sup>A</sup>	964 575-0
-	9	20.0	25.1	22	2-1	964 575-9
-	9	20.0	25.1	22	9-	964 575-9
-	8	17.5	22.6	19.5	9-	964 575-8
-	8	17.5	22.6	19.5	2-1	964 575-8
-	7	15.0	20.1	17	9- <sup>A</sup>	964 575-7
-	7	15.0	20.1	17	4- <sup>A</sup> 3- <sup>A</sup> 2-1	964 575-7
-	6	12.5	17.6	14.5	3- <sup>A</sup> 2-1	964 575-6
-	5	10.0	15.1	12	9- <sup>A</sup> 8- <sup>A</sup> 7- <sup>A</sup>	964 575-5
-	5	10.0	15.1	12	4- <sup>A</sup> 3- <sup>A</sup> 2-1	964 575-5
-	4	7.5	12.6	9.5	9- <sup>A</sup>	964 575-4
-	4	7.5	12.6	9.5	4- <sup>A</sup> 3- <sup>A</sup> 2-1	964 575-4
-	3	5.0	10.1	7	9-	964 575-3
-	3	5.0	10.1	7	8-	964 575-3

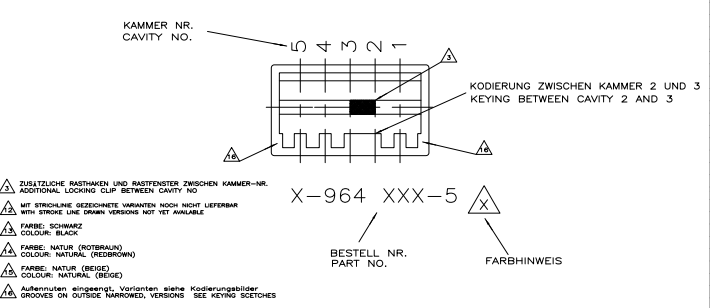


DESCRIPTION	UNIT	VALUE	REMARKS
DRUCK	mm	0.2	
PROJEKT NR.			AMP DUOPUG 2.5 SYSTEM PCB RAHMEN, 3-20 POL.
REP. NR.			AMP DUOPUG 2.5 SYSTEM PCB FRAME, 3-20 POS.
DATE			
DESIGNER			
DATE			
DR. 68 25 5 OF ULM-V-0			

C. (CALL VERSIONS)



BEISPIEL:  
EXAMPLE:



- ▲ ZUSÄTZLICHE RASTHAKEN UND RASTFENSTER ZWISCHEN KAMMER-NR. ADDITIONAL LOCKING CLIP BETWEEN CAVITY NO.
- ▲ MIT STROCHENLINIEN BEZEICHNETE VARIANTEN NICHT HIEBERBAR WITH STROKE LINE DRAWN VARIANTS NOT YET AVAILABLE
- ▲ FARBE: SCHWARZ COLOUR: BLACK
- ▲ FARBE: NATUR (ROTBRÄUN) COLOUR: NATURAL (RED-BROWN)
- ▲ FARBE: NATUR (BEIGE) COLOUR: NATURAL (BEIGE)
- ▲ Außenrillen eingegränzt, Vorrichtungen siehe Kodierungsblätter GROOVES ON OUTSIDE NARRIOWED, VERSIONS SEE KEYING SCHEMES

THIS DRAWING IS A CONTROLLED DOCUMENT		DATE	BY	APPD
UNTERSCHRIFT	DATE	DATE	BY	APPD
SEE SHEET 1	SEE SHEET 1	SEE SHEET 1	SEE SHEET 1	SEE SHEET 1

SCHMIDT		TE Connectivity	
PROJEKT NR.	AMP. DUOPLUG 2.5 SYSTEM PCB RAHMEN 3-20 POL.	PROJEKT NR.	AMP. DUOPLUG 2.5 SYSTEM PCB FRAME 3-20 POL.
DATE	100779	DATE	100779
CUSTOMER DRAWING	964575	CUSTOMER DRAWING	964575