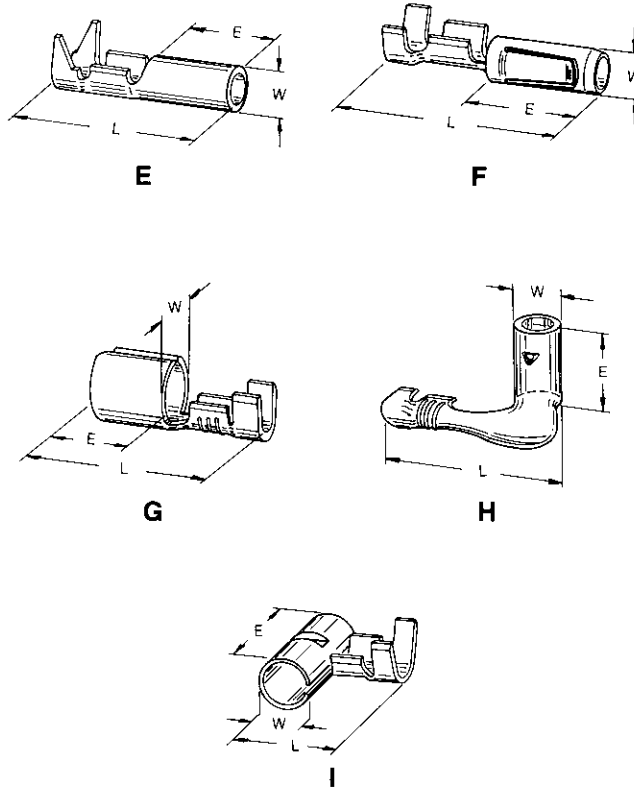


**AM-Rundsteckhülsen,  
mit und ohne  
Isolierungshalterung,  
Typen mit  
Isolationsdurchdringung**  
(Fortsetzung)



**AM-Socket Contacts,  
with and without  
Insulation Support,  
Insulation  
Piercing Types**  
(continued)

Typ Type	Leiterquer- schnitts- bereich Wire Size Range (mm <sup>2</sup> )	Isolierungs- halterung Insulation Diameter Range (mm)	Stift- durch- messer Pin Diameter (mm)	Material- dicke Stock Thick- ness (mm)	Abmessungen Dimensions (mm)			Material Material	Oberfläche Finish	Bestell-Nr. Part No.	Anmerkungen Notes
					E	L	W				
<b>E</b>	2,0-3,5	3,1-4,3	3,0	0,32	10,4	18,2	3,5	CuZn	vorverzinkt/pre-tin plated blank/plain	153257-1 153257-2	
	2,0-3,5	3,1-4,3	3,0	0,32	10,4	18,2	3,5	CuSn	blank/plain	153257-3	
	0,5-1,5	1,8-2,8	3,0	0,4	10,5	20,6	4,3	CuSn	vorverzinkt/pre-tin plated blank/plain	925955-1 925955-2	Doppelfederkontakt Double-leaf contact
<b>F</b>	1,0-2,5	2,0-3,5	3,0	0,4	10,5	20,6	4,3	CuSn	vorverzinkt/pre-tin plated blank/plain	925963-1 925963-2	
	3,0-5,0	3,0-5,0	3,0	0,4	10,5	20,6	4,3	CuSn	vorverzinkt/pre-tin plated blank/plain	925964-1 925964-2	
	0,5-1,5	2,5-3,6	3,96	0,5	7,9	17,8	4,8	CuSn	blank/plain blank/plain vorverzinkt/pre-tin plated vorverzinkt/pre-tin plated	150656-1 150656-2 1-150656-1 1-150656-2	MQC-Application-Spulung/MQC-Applic.-Reeling MQC-Application-Spulung/MQC-Applic.-Reeling
<b>H</b>									blank/plain	160217-1	
									verzinnt/tin plated	160217-2	
									blank/plain	150554-0	
									blank/plain	150554-1	
	0,5-1,5	2,5-3,6	4,57	0,5	7,9	18,2	5,5	CuSn	vorverzinkt/pre-tin plated blank/plain blank/plain	150554-2 150554-3 150655-1	MQC-Application-Spulung/MQC-Applic.-Reeling MQC-Application-Spulung/MQC-Applic.-Reeling mit Schlitz/with slot
<b>I</b>	0,15-0,90	-	4,0	0,4	6,22	13,4	4,5	CuSn	blank/plain	342352-1	
	0,5-1,5	1,5-2,1	4,5	0,4	6,22	12,6	5,3	CuSn	blank/plain	154740-1	