

# COPAL ELECTRONICS

## 旋转开关



**CS-4 系列** 特点: • 适于高密度电路板安装应用 • 适合回流焊和波峰焊 • 焊接后可防尘且可清洗 • 精密金属触点具有优秀的可靠性 技术规格: • 工作温度范围: -25°C ~ 70°C • 最大触点额定值: 在 100mA 时为 0.5VA 或 16V • 最大触点电阻: 100mΩ **CS-7 系列** 特点: • 大开关角, 位置设置简便 • 数字可视性极佳 • 可清洗 技术规格: • 工作温度范围: -40°C ~ 85°C • 触点额定值 (非开关): 在 100mA 时为 50VDC • 触点额定值 (开关): 在 100mA 时为 5VDC • 最大触点电阻: 100mΩ **S-1000A/2000A 系列** 特点: • 引脚与传统 DIP 开关兼容 技术规格: • 工作温度范围: -25°C ~ 70°C • 触点额定值 (非开关): 在 100mA 时为 50VDC • 触点额定值 (开关): 在 100mA 时为 5VDC • 最大触点电阻: 100mΩ **S-8000 系列** 特点: • 3 位 8 位置型, 焊接后可防尘且可清洗 • DIP 引脚配置: 2.54mm 间距 技术规格: • 工作温度范围: -25°C ~ 70°C • 步进角: 45° • 触点额定值 (非开关): 在 100mA 时为 50VDC • 触点额定值 (开关): 在 100mA 时为 5VDC • 最大触点电阻: 100mΩ **SD-1000/2000 系列** 特点: • 微动, 带金属弹簧, 3.9mm 小尺寸, 特别适合高密度电路板安装应用 • 镀金触点提供卓越的可靠性 • 不可清洗 技术规格: • 工作温度范围: -25°C ~ 85°C • 触点额定值 (非开关): 在 100mA 时为 50VDC • 触点额定值 (开关): 在 100mA 时为 5VDC • 最大触点电阻: 100mΩ **SS-10/S-2050 系列** 特点: • 紧凑型 DIP 引脚配置 • 焊接后可防尘且可清洗 • 自清洁机制 技术规格: • 工作温度范围: -25°C ~ 70°C • 触点额定值 (非开关): 在 100mA 时为 50VDC • 触点额定值 (开关): 在 100mA 时为 5VDC • 最大触点电阻: 100mΩ **SH-7000 系列** 特点: • 紧凑型 DIP 引脚配置 • 位于中央位置的共用端子引脚 • 数字可视性极佳 • 可清洗 技术规格: • 工作温度范围: -45°C ~ 85°C (-40°C ~ 105°C 葛莱码) • 触点额定值 (非开关): 在 100mA 时为 50VDC • 触点额定值 (开关): 在 100mA 时为 5VDC • 最大触点电阻: 100mΩ

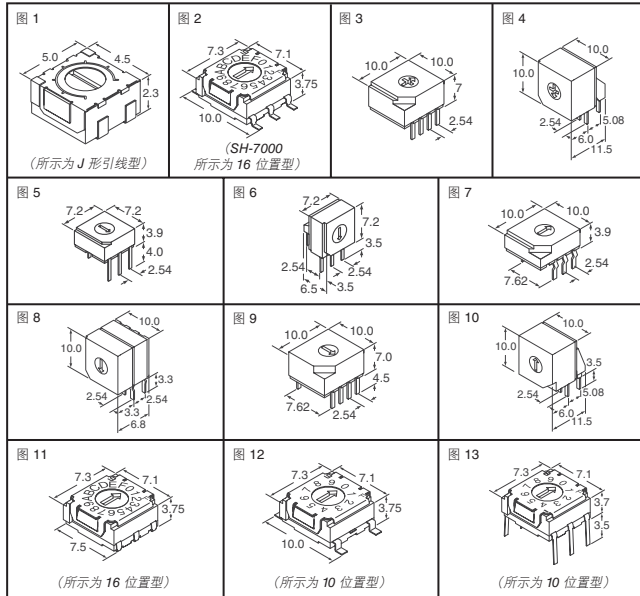


图	位置数量	描述	Digi-Key 零件编号	剪切带 单价	100	带卷† 价格 500	Copal Electronics 零件编号
<b>CS-4 系列, J 形引线型</b>							
1	2	单刀双掷, 非短接	563-1031-1-ND	1.98	1.83	1.68	546.93 CS-4-12XTA
	3	单刀三掷, 非短接	563-1035-1-ND	2.38	2.20	2.02	658.17 CS-4-13NTA
	4	单刀四掷, 非短接	563-1037-1-ND	2.85	2.63	2.41	787.95 CS-4-14NTA
	2	双刀双掷, 非短接, 带锁销	563-1039-1-ND	3.35	3.09	2.84	927.00 CS-4-22YTA
<b>CS-4 系列, 鸥翼形</b>							
1	3	单刀三掷, 非短接	563-1036-1-ND	2.38	2.20	2.02	658.17 CS-4-13NTB
	4	单刀四掷, 非短接	563-1038-1-ND	2.85	2.63	2.41	787.95 CS-4-14NTB
	2	双刀双掷, 非短接, 带锁销	563-1040-1-ND	3.35	3.09	2.84	927.00 CS-4-22YTB
<b>CS-7 系列</b>							
2	4	单刀四掷, 鸥翼形	563-1217-1-ND	2.58	2.38	2.19	713.79 CS-7-14TB

† 将 1-ND 改为 2-ND, 即为带卷零件编号。

图	位置数量	描述	Digi-Key 零件编号	1	10	100	Copal Electronics 零件编号
<b>S-1000A/2000A 系列</b>							
3	16	真正十六进制	563-1043-ND	2.72	2.36	2.04	S-1010A
	16	十六进制补码	563-1045-ND	2.72	2.36	2.04	S-1030A
	16	真正十六进制	563-1047-ND†	3.40	2.95	2.55	S-1110A
	10	真正 BCD	563-1048-ND	2.72	2.36	2.04	S-2010A
4	16	真正十六进制	563-1044-ND	2.78	2.41	2.09	S-1011A
	16	十六进制补码	563-1046-ND	2.78	2.41	2.09	S-1031A
	10	真正 BCD	563-1049-ND	2.78	2.41	2.09	S-2011A
	10	BCD 补码	563-1051-ND	2.78	2.41	2.09	S-2031A
<b>S-8000 系列</b>							
5	8	真正 BCD	563-1053-ND	3.68	3.19	2.76	S-8010
	8	BCD 补码	563-1055-ND	3.68	3.19	2.76	S-8030
6	8	真正 BCD	563-1054-ND	3.68	3.19	2.76	S-8011
	8	BCD 补码	563-1056-ND	3.68	3.19	2.76	S-8031
8	8	真正 BCD	563-1060-ND†	3.80	3.30	2.86	S-8131
	8	BCD 补码	563-1060-ND†	3.80	3.30	2.86	S-8131
<b>SD-1000/2000 系列</b>							
7	16	真正十六进制	563-1061-ND	2.72	2.36	2.04	SD-1010
	16	十六进制补码	563-1063-ND	2.72	2.36	2.04	SD-1030
	16	真正十六进制	563-1065-ND†	3.18	2.76	2.39	SD-1110
	10	真正 BCD	563-1069-ND	2.72	2.36	2.04	SD-2010

Digi-Reel® Digi-Reel® 中含有大多数的 SMT 切割零件。将 1-ND 改为 6-ND 或将 CT-ND 改为 DKR-ND, 即为 Digi-Reel 零件编号。请参阅第 2 页上的 Digi-Key® 服务以获得更多信息。

全部产品均以美元计价。\$30 美元基本运费

www.digikey.cn — 免费电话: 4008 824 440, 电话: (852) 3104 0500 — 传真: (852) 3104 0686 (CN2011-ZH) 2565

图	位置数量	描述	Digi-Key 零件编号	1	10	100	Copal Electronics 零件编号
8	16	真正十六进制	563-1062-ND	3.03	2.63	2.28	SD-1011
	16	真正十六进制	563-1066-ND†	3.34	2.90	2.51	SD-1111
	10	真正 BCD	563-1070-ND	3.03	2.63	2.28	SD-2011
<b>SS-10 系列</b>							
9	5	单刀五掷, 短接	563-1077-ND	3.28	2.84	2.46	SS-10-15SP-E
	6	单刀五掷, 短接	563-1078-ND†	3.99	3.46	2.99	SS-10-15SP-LE
	5	单刀六掷, 非短接	563-1079-ND	3.28	2.84	2.46	SS-10-16NPE
	6	单刀六掷, 非短接	563-1080-ND†	3.99	3.46	2.99	SS-10-16NPLE
	3	双刀三掷, 非短接	563-1083-ND	4.20	3.65	3.16	SS-10-23NPE
	3	双刀三掷, 非短接	563-1084-ND†	4.76	4.13	3.57	SS-10-23NPLE
<b>S-2050 系列</b>							
9	4	SP4T	563-1085-ND	4.51	3.91	3.39	S-2050
	4	SP4T	563-1087-ND†	5.07	4.40	3.81	S-2150
10	4	SP4T	563-1086-ND	4.51	3.91	3.39	S-2051
	4	SP4T	563-1088-ND†	5.07	4.40	3.81	S-2151
用于 S-1000A、S-2000A 和 SS-10 系列的旋钮							
<b>SH-7000 系列</b>							
2	10	真正 BCD	563-1209-1-ND†	2.58	2.38	2.19	SH-7010TB
	10	真正 BCD	563-1209-2-ND†	713.79/500			SH-7010TB
	10	BCD 补码	563-1210-1-ND†	2.58	2.38	2.19	SH-7030TB
	10	BCD 补码	563-1210-2-ND†	713.79/500			SH-7030TB
	16	真正十六进制	563-1215-1-ND†	2.58	2.38	2.19	SH-7050TB
	16	真正十六进制	563-1215-2-ND†	713.79/500			SH-7050TB
11	16	十六进制补码	563-1216-1-ND†	2.58	2.38	2.19	SH-7070TB
	16	十六进制补码	563-1216-2-ND†	713.79/500			SH-7070TB
	10	真正 BCD	563-1207-1-ND†	2.58	2.38	2.19	SH-7010TA
	10	真正 BCD	563-1207-2-ND†	713.79/500			SH-7010TA
	10	BCD 补码	563-1208-1-ND†	2.58	2.38	2.19	SH-7030TA
	10	BCD 补码	563-1208-2-ND†	713.79/500			SH-7030TA
12	16	真正十六进制	563-1213-1-ND†	2.58	2.38	2.19	SH-7050TA
	16	真正十六进制	563-1213-2-ND†	713.79/500			SH-7050TA
	16	十六进制补码	563-1214-1-ND†	2.58	2.38	2.19	SH-7070TA
	16	十六进制补码	563-1214-2-ND†	713.79/500			SH-7070TA
	10	葛莱码 BCD	563-1211-1-ND†	2.85	2.63	2.41	SH-7040TB
	10	葛莱码 BCD	563-1211-2-ND†	787.95/500			SH-7040TB
13	16	十六进制葛莱码	563-1212-1-ND†	2.85	2.63	2.41	SH-7080TB
	16	十六进制葛莱码	563-1212-2-ND†	787.95/500			SH-7080TB
	10	真正 BCD	563-1218-5-ND†	2.63	2.28	1.97	SH-7010MC
	10	BCD 补码	563-1219-5-ND†	2.63	2.28	1.97	SH-7030MC
	16	真正十六进制	563-1220-5-ND†	2.63	2.28	1.97	SH-7050MC
	16	十六进制补码	563-1221-5-ND†	2.63	2.28	1.97	SH-7070MC

† 具有带延长柄的旋钮。† 剪切带 † 管件 † 管件

## 微型按钮开关



**APE 系列** 特点: 高可靠性 • 触点使用双触点夹机构来确保可靠性 • 可清洗结构 • 高品质触感 • 独立标准结构提供超轻的操作手感 • 通过 UL 认证 (文件编号 E43275 FUJISOKU) 技术规格: • 工作温度范围: -20°C ~ 85°C • 最大额定电流: 在 48VAC/DC 时为 50mA • 初始触点电阻: 最大 50mΩ **FP 系列** 特点: • 超紧凑型 • 焊接后可浸泡清洗 • 独立锁销机构提供超轻的操作手感 • 夹式触点可确保长期的稳定性 • 镀金触点技术规格: • 工作温度范围: -40°C ~ 85°C • 最大额定电流: 0.4VA (最大 28VDC) • 初始接触电阻: 最大 100mΩ

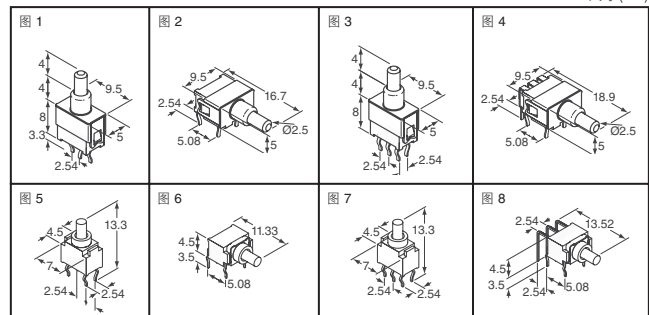


图	描述	Digi-Key 零件编号	1	10	100	Copal Electronics 零件编号
<b>APE 系列</b>						
1	SPDT ON-ON (MOM)	563-1182-ND	3.81	3.31	2.86	APE1F-2M-10-Z
2	SPDT ON-ON (MOM)	563-1183-ND	3.95	3.42	2.96	APE1F-5M-10-Z
3	DPDT ON-ON (MOM)	563-1184-ND	6.52	5.65	4.89	APE2F-2M-10-Z
4	DPDT ON-ON (MOM)	563-1185-ND	4.24	4.03	3.58	APE2F-5M-10-Z
—	APE 系列的白色帽盖	563-1186-ND	.28	.25	.22	140000481402
	APE 系列的黑色帽盖	563-1187-ND	.28	.25	.22	140000481403
	APE 系列的红色帽盖	563-1188-ND	.28	.25	.22	140000481404
	APE 系列的黄色帽盖	563-1189-ND	.28	.25	.22	140000481405
	APE 系列的蓝色帽盖	563-1190-ND	.28	.25	.22	140000481407
	APE 系列的灰色帽盖	563-1191-ND	.28	.25	.22	140000481408
<b>FP 系列</b>						
5	SPDT ON-ON (MOM)	563-1174-ND	4.18	3.63	3.14	FP1F-2M-Z
6	SPDT ON-ON (MOM)	563-1175-ND	4.27	3.70	3.21	FP1F-5M-Z
7	DPDT ON-ON (MOM)	563-1176-ND	4.96	4.30	3.72	FP2F-2M-Z
8	DPDT ON-ON (MOM)	563-1177-ND	3.20	3.03	2.70	FP2F-5M-Z
—	FP 系列的灰色帽盖	563-1178-ND	.35	.30	.26	140000481450
	FP 系列的黑色帽盖	563-1179-ND	.35	.30	.26	140000481451
	FP 系列的红色帽盖	563-1180-ND	.35	.30	.26	140000481452
	FP 系列的白色帽盖	563-1181-ND	.35	.30	.26	140000481453