

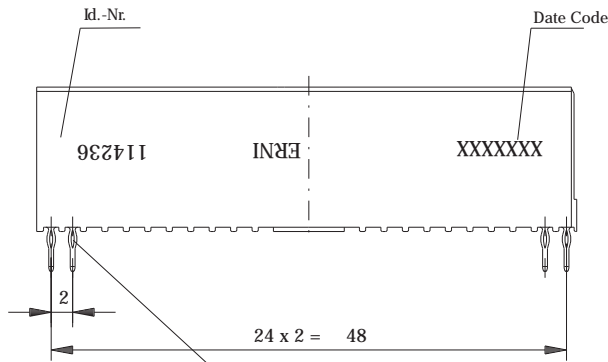
Distributed by:

**JAMECO**<sup>®</sup>  
ELECTRONICS

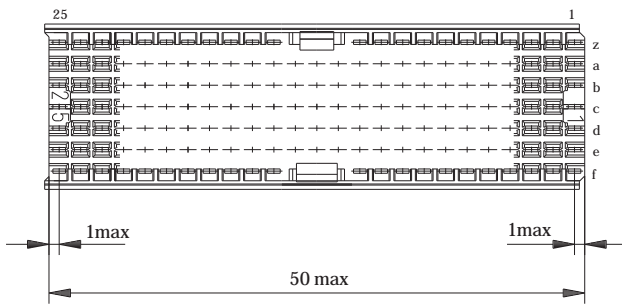
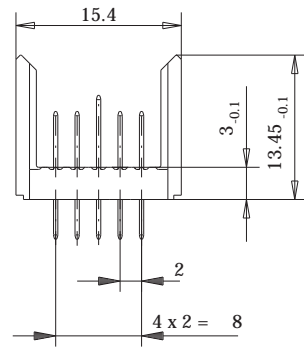
**www.Jameco.com ♦ 1-800-831-4242**

The content and copyrights of the attached  
material are the property of its owner.

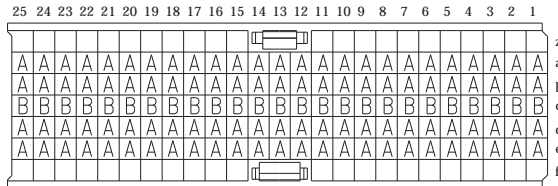
Jameco Part Number 1813986 Drawing



EE Zone fuer durchkontaktierte  
Loecher  $\phi 0.6 \pm 0.05$   
compliant zone for thru hole  
 $\phi 0.6 \pm 0.05$

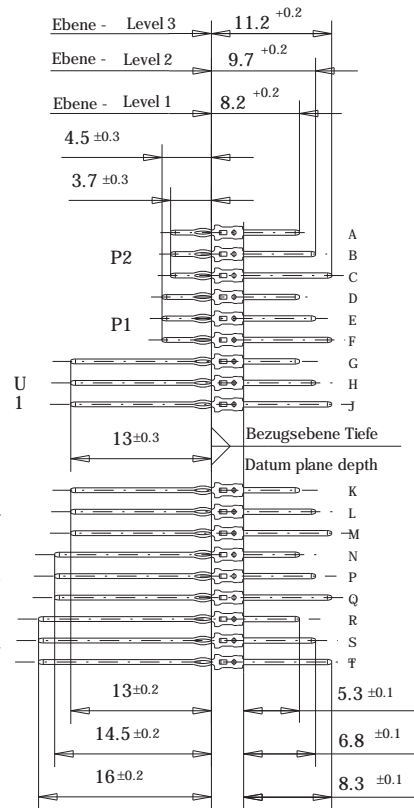


Bestueckungsplan - contact layout



Lochbild fuer Leiterplatte  
(Bestueckungsseite)

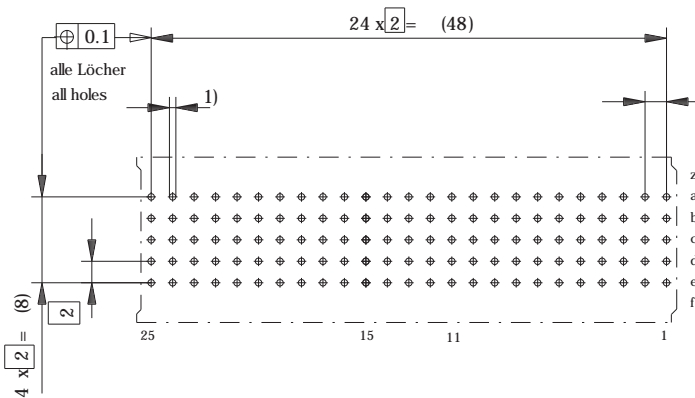
Board hole pattern  
(Component mounting side)



- $\phi 0,6 \pm 0,05$  Durchmesser des metallisierten Loches  
 $\phi 0,6 \pm 0,05$  Diameter of finished plated-through hole
- $\phi 0,7 \pm 0,02$  Bohrungsdurchmesser des Loches  
 $\phi 0,7 \pm 0,02$  Diameter of drilled hole

Schichtaufbau im metallisierten Loch siehe Zeichnung 114406  
Metal plating of plated-through hole see drawing 114406

Fehlende Masse und Angaben nach IEC 61076-4-101  
Missing information and dimensions per IEC 61076-4-101



Information: P2 Level 1, 2 siehe Bestueckungsplan see contact layout	Tolerances		Scale	2:1
			Angaben zu entsprechender Ident-Nr. siehe Fertigungsunterlagen For further information about LD. number see manufacturing document	
All rights reserved. Only for information. To insure that this is the latest version of this drawing, please contact one of the ERNI companies before using.	Subject to modification without prior notice. Drawing will not be updated.		Designation	
			ERmet Messerleiste AB ERmet Male Wide Type AB	
a	17.05.2001	Elektroapparate GmbH D-73099 ADELBERG	114236	
Index	Date	M:00020120.SZN	I	

Consider protection memo from DIN 34