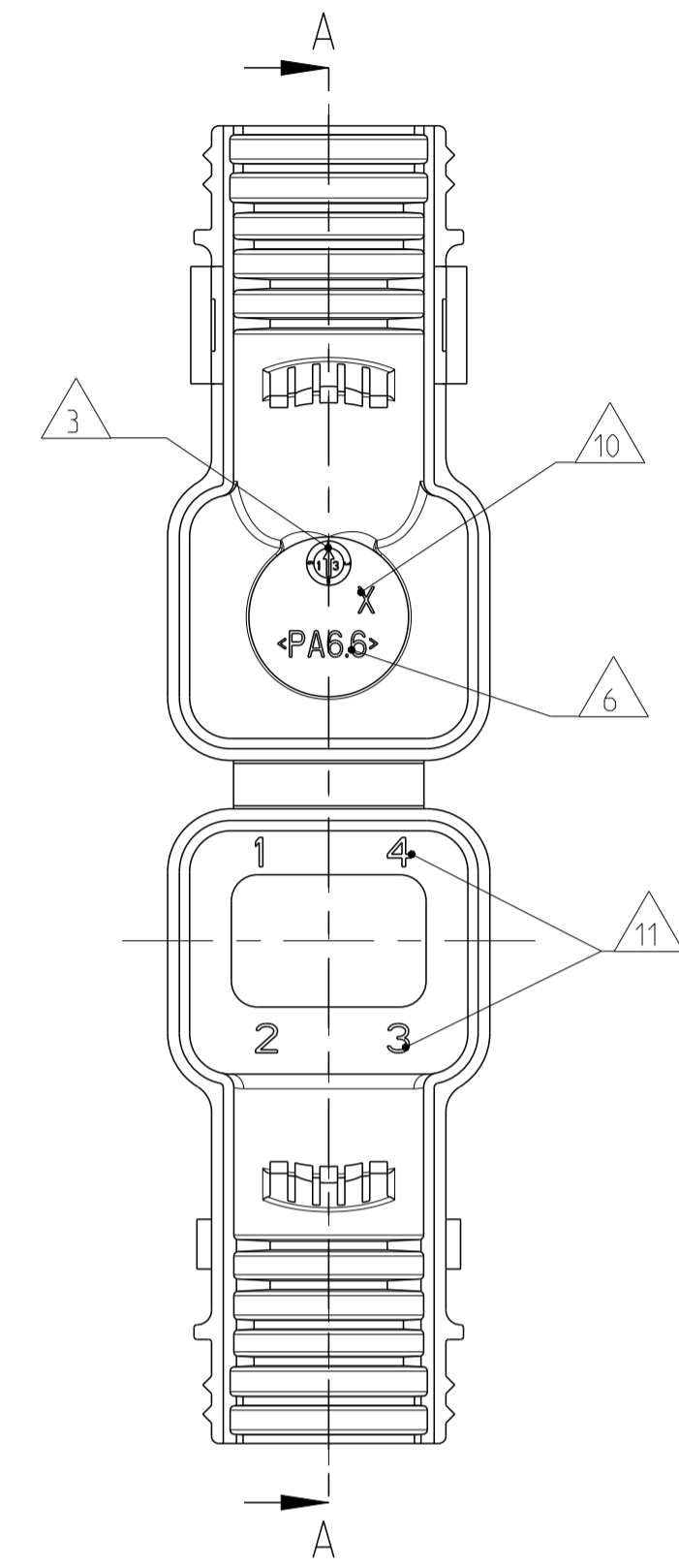
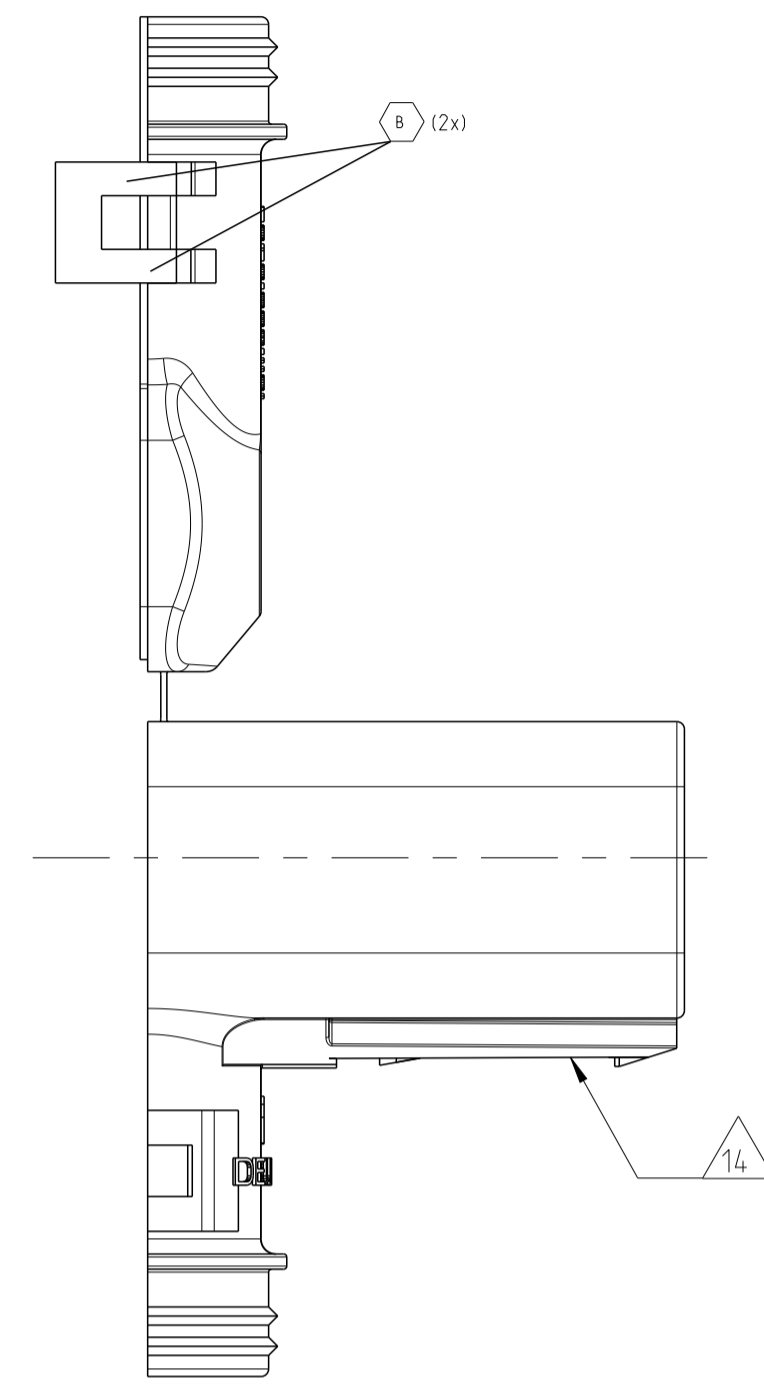
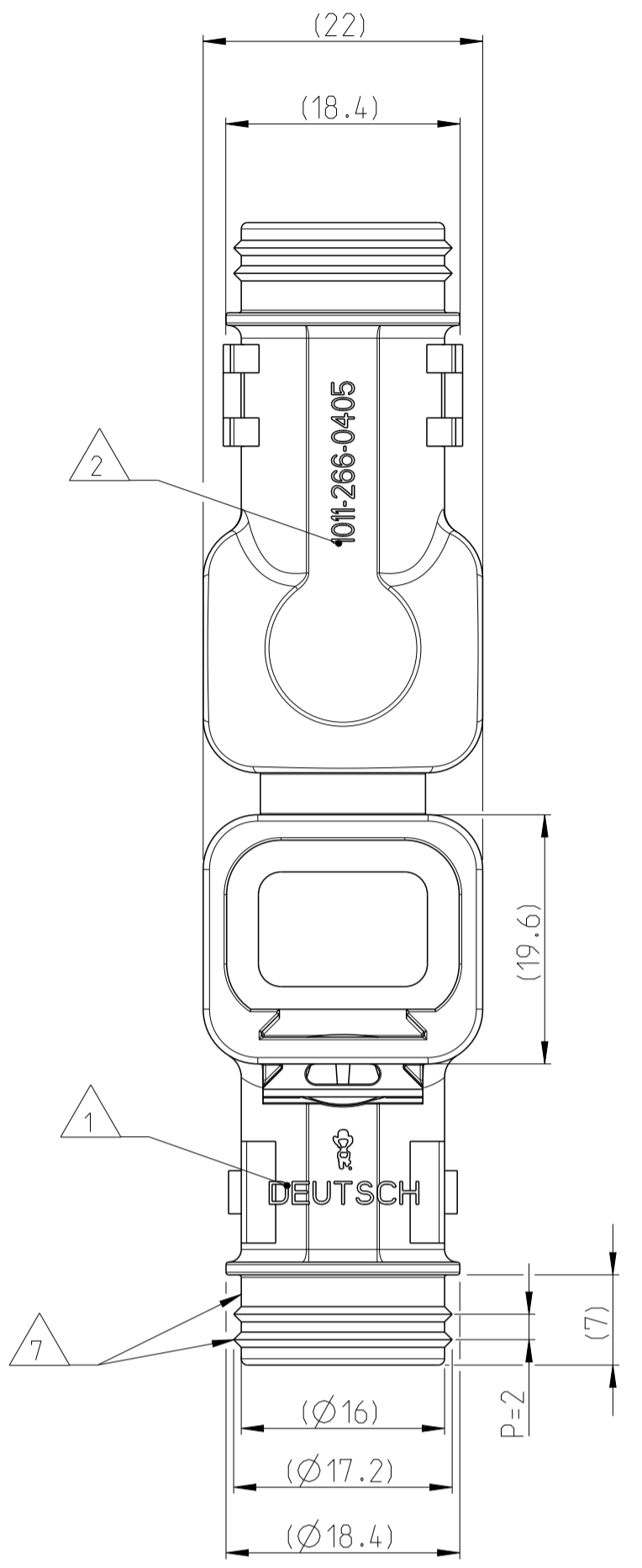


LOC	DIST	REV	DATE	BY	CHK	APPV
A1	-	A	22AUG2013	KP	CE	
		B	08NOV2016	RD	CF	

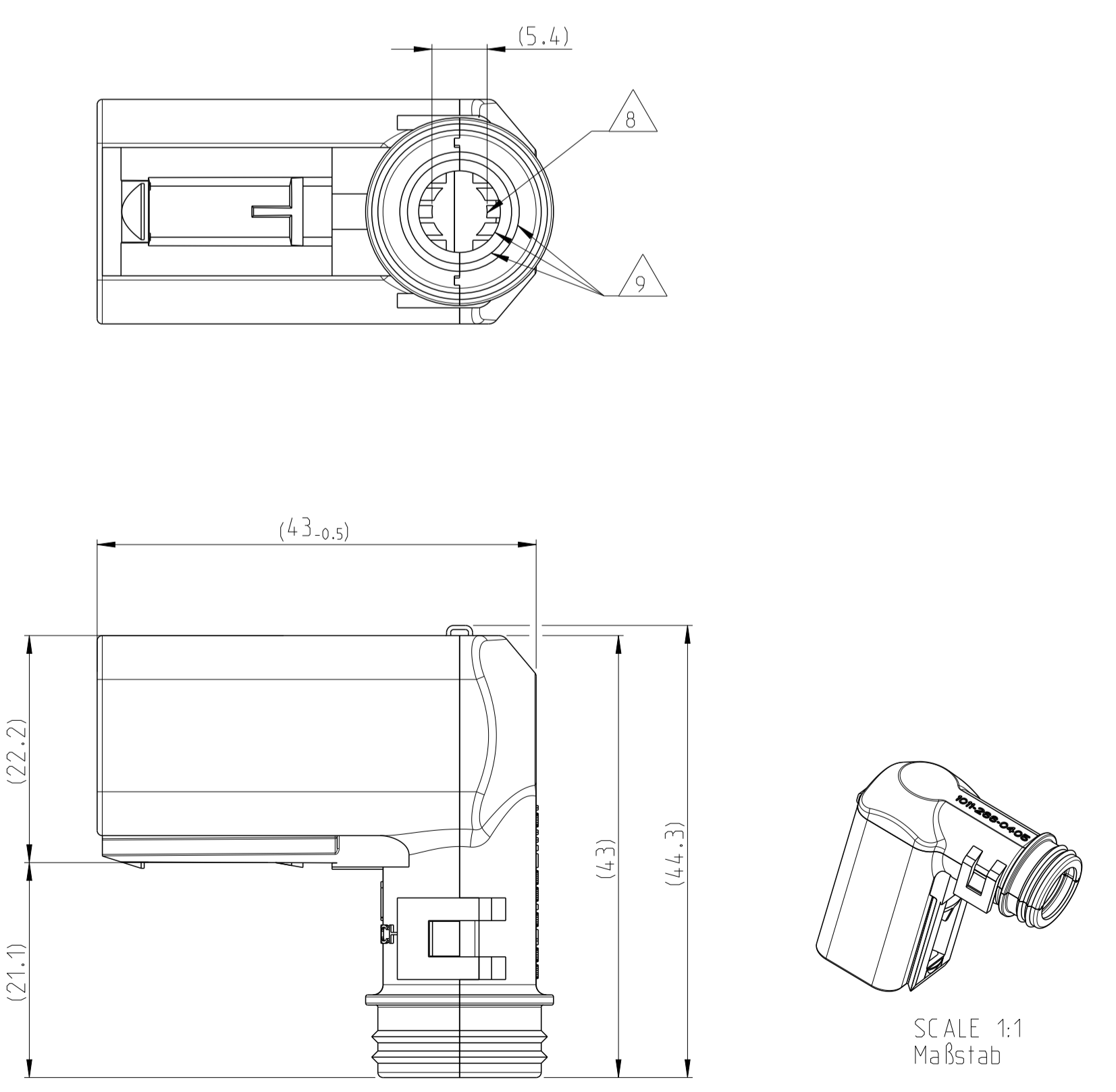
DELIVERY CONDITION AS SHOWN  
 Lieferzustand wie gezeigt



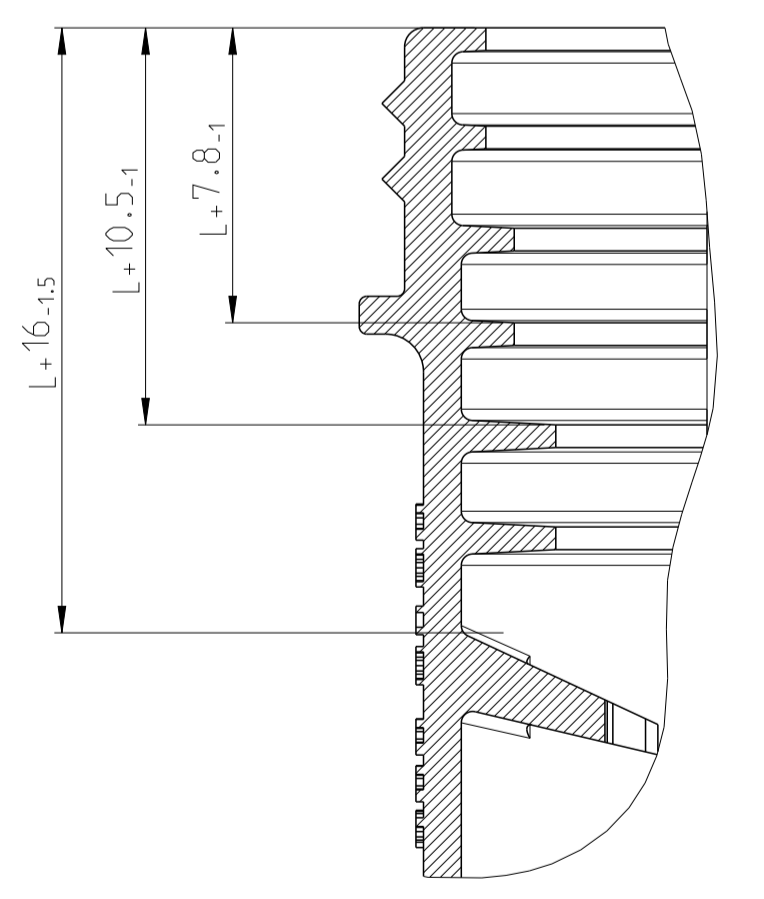
NOTES  
 Bemerkungen

- 1 DEUTSCH LOGO  
DEUTSCH Logo
- 2 DEUTSCH PART-NO  
DEUTSCH Teil-Nr.
- 3 PRODUCTION DATE  
Produktionsdatum
- 4 BULK PACKAGING IN PLASTIC BAG  
Schuetftgut im Plastikbeutel
- 5 MALFUNCTION CAUSED BY LAQUER IS  
NOT COVER BY TE WARRANTY  
Funktionsbeeintraechtigung durch Lackieren liegt  
nicht im Einfluss und Gewaehrleistungsumfang von TE
- 6 MATERIAL MARKING ACCORDING TO VDA 260  
Werkstoffkennzeichnung nach VDA 260
- 7 FOR HEAT-SHRINK TUBING AND TUBE WITH TIE WRAP  
Fuer Schrupf Schlauch und Schlauch mit Kabelschelle
- 8 STRAIN RELIEF FOR SHEATED CABLES  
Zugentlastung fuer Mantelkabel  
FROM / von Ø6.0 UP TO / bis Ø8.2
- 9 FOR CORRUGATED TUBES: NW 6/7.5/8.5/10  
Fuer Wellrohre: NW 6/7.5/8.5/10
- 10 MOULD CAVITY MARKING (IF NECESSARY)  
Nestmarkierung (falls notwendig)
- 11 CAVITY MARKING  
Kammerbezeichnung
- 12 MATED WITH ALL MODIFICATION OF DT04-4P  
(WITHOUT ANY WELDED / MOUNTED PARTS)  
Passend zu allen Varianten von DT04-4P  
(ohne verschweißte / montierte Teile)
- 13 BASED ON THE HINGE MECHANISM OF THE CAP.  
THE DELIVERY CONDITION CAN BE DIFFERENT  
TO THE SHOWN STATUS.  
Basierend auf dem Klappmechanismus der Kappe, kann der  
Lieferzustand von der dargestellten Ansicht abweichen.
- 14 DOVE TAIL FOR DIV. BRACKETS AND ATTACHMENT CLIPS  
Schwalbenschwanz fuer div. Befestigungsbuegel und - Clipse

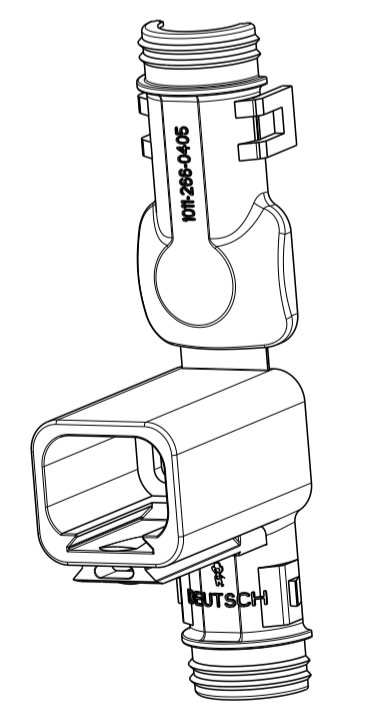
CLOSED (MOUNTED) CONDITION AS SHOWN  
 Geschlossener (montierter) Zustand wie gezeigt



SECTION A-A  
 Schnitt  
 SCALE 5:1  
 Maßstab



L = LENGTH OF CORRUGATED TUBE  
 Länge des Wellrohrs



SCALE 1:1  
 Maßstab

TOLERANCES UNLESS OTHERWISE SPECIFIED ACC. TO DIN 16901-140 CENTRIC TO NOMINAL DIMENSION, EDITION 1982-11 SHALL APPLY. Freiheitsstufen nach DIN 16901-140. Es gilt die Ausgabe 1982-11.		DIESE ZEICHNUNG IST EIN KONTROLLIERTES DOKUMENT. BEMASSUNGEN UND TOLERANZEN GEMAESS GPS (ISO STANDARDS).	
THIS DRAWING IS A CONTROLLED DOCUMENT. DIMENSIONING AND TOLERANCING PER GPS (ISO STANDARDS)		DWN KASHYAP	22AUG2013
DIMENSIONS: MASSENMESSEN MM		CHK C.FINZER	23AUG2013
TOLERANCES UNLESS OTHERWISE SPECIFIED: AUSSER ANDERERWEISE ANGEWIESEN ACCORDING TO ISO 8015		APV C.FINZER	23AUG2013
FINISH SURFACE RAL 9005		NAME	COVER, DT04-4P-BS090
MATERIAL SEE TABLE siehe Tabelle		PRODUCT SPEC PRODUKTSPEZ.	Kappe, DT04-4P-BS090
WEIGHT GEWICHT		APPLICATION SPEC VERARBEITUNGSSPEZ.	BACKSHELL 90 DEGREE
Customer Drawing		SIZE	A1
		CAGE CODE	00779
		DRAWING NO. ZEICHNUNG-NR.	1011-266-0405
		RESTRICTED TO NUR FÜR	-

ORDER-NO. Bestell-Nr.	REV.	WEIGHT (g)	MATERIAL	COLOUR Farbe	DESCRIPTION Beschreibung	ITEM
1011-266-0405	B	10.0	NYLON 6/6	BLACK schwarz	COVER WITH STRAIN RELIEF Kappe mit Zugentlastung	1

**TE** Connectivity

SCALE 2:1  
 MASSSTAB 2:1

SHEET 1 OF 1  
 BLATT 1 VON 1

REV B

# Mouser Electronics

Authorized Distributor

Click to View Pricing, Inventory, Delivery & Lifecycle Information:

[TE Connectivity:](#)

[1011-266-0405](#)