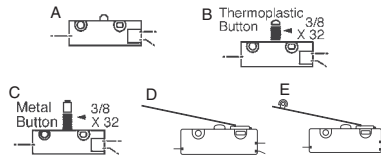
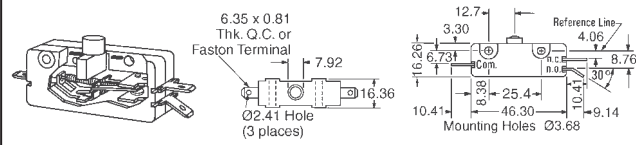




快速和杠杆式开关



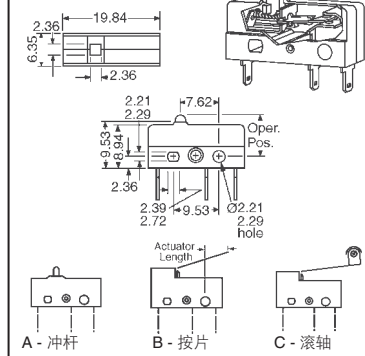
图 1 E13, E14, E19, E20, G13 系列



额定值:
 E13: 15A - 125/250VAC, 3/4 HP - 125VAC, 1-1/2 HP - 250VAC
 E14: 25A - 125/250VAC, 1 HP - 125VAC, 2 HP - 250VAC
 E19: 15A - 125/250VAC, 3/4 HP - 125VAC
 E20: 20A - 125/250VAC, 1 HP - 125VAC
 G13: 0.1A - 125VAC, 金交叉触点

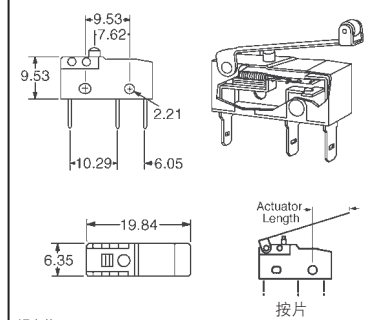
图	电路	电流	端子英寸 (mm)	触动器	触动器长度英寸 (mm)	最大操作力 (克)	Digi-Key 零件编号	1	10	100	Cherry 零件编号
通用 - E13, E14, E19, E20 和 G13 电源系列											
1A	SPDT	15A	.250 QC (6.35)	塑料按钮	—	425	CH102-ND	3.77	3.12	2.34	E13-00E
1B	SPDT	15A	.250 QC (6.35)	THD 套管, 塑料按钮	—	425	CH100-ND	3.94	3.51	2.92	E13-00J
1C	SPDT	15A	.250 QC (6.35)	THD 套管, 金属按钮	—	425	CH101-ND	5.54	4.59	3.44	E13-00M
1D	SPDT	15A	.250 QC (6.35)	长接片	1.5 (38.10)	100	CH312-ND	5.37	4.44	3.33	E13-00H
1E	SPDT	15A	.250 QC (6.35)	长滚轴	1.391 (35.33)	100	CH313-ND	6.50	5.38	4.04	E13-00K
1E	DPDT	20A	.250 QC (6.35)	长接片	1.071 (27.20)	285	CH506-ND	12.07	10.73	8.94	E20-50H
1C	SPDT	25A	.250 QC (6.35)	THD 套管, 金属按钮	—	850	CH318-ND	5.68	4.70	3.53	E14-00M
1A	DPDT	15A	.250 QC (6.35)	塑料按钮	—	850	CH320-ND	7.38	6.25	4.83	E19-00A
1B	DPDT	15A	.250 QC (6.35)	THD 套管, 塑料按钮	—	850	CH322-ND	7.09	6.48	4.94	E19-00J
1C	DPDT	15A	.250 QC (6.35)	THD 套管, 金属按钮	—	850	CH324-ND	8.17	7.46	5.68	E19-00M
1E	DPDT	15A	.250 QC (6.35)	长滚轴	1.645 (41.78)	150	CH326-ND	7.39	6.75	5.15	E19-50K
1E	DPDT	20A	.250 QC (6.35)	长滚轴	1.391 (35.33)	312	CH330-ND	9.05	8.38	7.02	E20-50K
1D	SPST-N/O	15A	.250 QC (6.35)	长接片	1.5 (38.10)	100	CH501-ND	4.81	4.28	3.56	E13-01H
用于螺纹套管的铜安装螺母							CH284-ND	.49	.31	.18	0012-0023
用于 J/M E13/E19/G13 的滚花装饰铜螺母							CH651-ND	1.54	1.37	.99	0012-0025
用于 J/M E13/E19/G13 的镀镍六角螺母							CH652-ND	.63	.40	.23	0012-0028
用于 J/M E13/E19/G13 的防松垫圈							CH653-ND	.59	.53	.38	0012-0073
超微型 - E61, E62, E63 系列											
2C	SPDT	0.1A	焊接孔眼	滚轴按片	.201 (5.11)	30	CH552-ND	6.26	5.57	4.64	E63-10K
2C	SPDT	0.1A	.093 QC (2.36)	滚轴按片	.201 (5.11)	30	CH382-ND	5.58	4.73	3.66	E63-00K
2C	SPDT	0.1A	.110 QC (2.79)	滚轴按片	.201 (5.11)	30	CH555-ND	6.18	5.12	3.84	E63-30K
2A	SPDT	5A	.093 QC (2.36)	仅有冲杆	—	90	CH103-ND	3.89	3.22	2.42	E61-00A
2A	SPDT	5A	焊接孔眼	仅有冲杆	—	90	CH104-ND	3.89	3.22	2.42	E61-10A
2B	SPDT	5A	焊接孔眼	标准比例按片	.271 (6.88)	27	CH106-ND	6.53	5.40	4.05	E61-10H
2C	SPDT	5A	.110 QC (2.79)	滚轴按片	.201 (5.11)	30	CH372-ND	5.93	4.91	3.68	E61-30K
2C	SPDT	5A	.110 QC (2.79)	滚轴按片	.326 (8.28)	10	CH544-ND	5.78	5.14	3.70	E61-80K
2C	SPDT	5A	焊接孔眼	滚轴按片	.326 (8.28)	10	CH543-ND	5.78	5.14	4.28	E61-60K
2A	SPDT	10.1A	.093 QC (2.36)	仅有冲杆	—	212	CH109-ND	4.41	3.65	2.74	E62-00A
2B	SPDT	10.1A	.093 QC (2.36)	标准比例按片	.271 (6.88)	56	CH111-ND	5.60	4.64	3.48	E62-00H
2B	SPDT	10.1A	焊接孔眼	标准比例按片	.271 (6.88)	56	CH112-ND	6.53	5.40	4.05	E62-10H
2C	SPDT	10.1A	.093 QC (2.36)	标准比例滚轴	.201 (5.11)	65	CH113-ND	6.70	5.96	4.96	E62-00K
2C	SPDT	10.1A	焊接孔眼	标准比例滚轴	.201 (5.11)	65	CH114-ND	6.71	5.68	4.39	E62-10K
2C	SPDT	10.1A	.093 QC (2.36)	滚轴按片	.326 (8.28)	33	CH379-ND	5.76	4.88	3.77	E62-50K
2A	SPDT	10.1A	PC 安装	仅有冲杆	—	212	CH545-ND	4.41	3.65	2.74	E62-50A
2C	SPDT	10.1A	焊接孔眼	滚轴按片	.326 (8.28)	33	CH548-ND	5.89	5.24	3.77	E62-60K
超微型快动开关 - DA3 系列											
3	SPDT	0.1A	.093 QC (2.36)	标准比例按片	.271 (6.88)	27	CH142-ND	5.51	4.90	3.52	DA3C-F1LB
替换触动按片, 超长 3.066" (77.88mm)							CH931-ND	.30	.27	.21	00147283
面板安装按钮 - E68, E69, E79 和 F79 系列											
4B	SPDT	0.1A	.187 QC (4.75)	瞬时逃脱联锁	.730 (18.54)	385	CH387-ND	6.58	5.57	4.31	E68-30A
4C	SPDT	0.1A	.187 QC (4.75)	短按钮, 瞬时	.420 (10.67)	425	CH388-ND	5.83	4.94	3.82	E68-40A
4A	SPDT	10A	.187 QC (4.75)	瞬时	.875 (22.23)	425	CH154-ND	4.93	4.08	3.06	E69-00A
4B	SPDT	10A	.187 QC (4.75)	瞬时逃脱联锁	.980 (24.89)	425/285	CH155-ND	5.83	4.83	3.62	E69-30A
4C	SPDT	10A	.187 QC (4.75)	短按钮, 瞬时	.450 (11.43)	425	CH156-ND	4.93	4.08	3.06	E69-40A

图 2 E61, E62, E63 系列



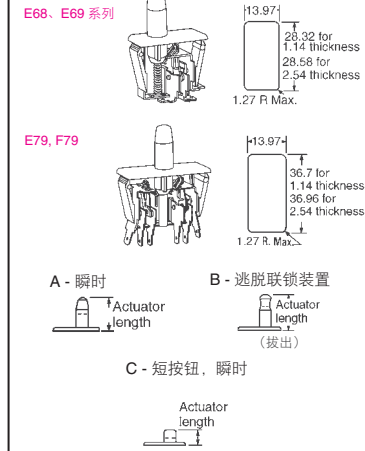
额定值: E61: 5A - 125/250VAC
 E62: 10.1A - 125/250VAC, 1/4 HP - 125VAC
 E63: 0.1A - 125VAC, 0.25A - 30VDC

图 3 DA3 系列



额定值: DA3: 0.1A 125VAC

图 4 E68, E69 系列



额定值: E69: 10A 125/250VAC, 1/3 HP, 125/250VAC
 E68: 0.1A 125VAC
 E79/F79: 10A 125/250VAC, 1/3 HP, 125/250VAC

(转下页)

全部产品均以美元计价。\$30 美元基本运费

www.digikey.cn — 免费电话: 4008 824 440, 电话: (852) 3104 0500 — 传真: (852) 3104 0686 (CN2011-ZH) 2551