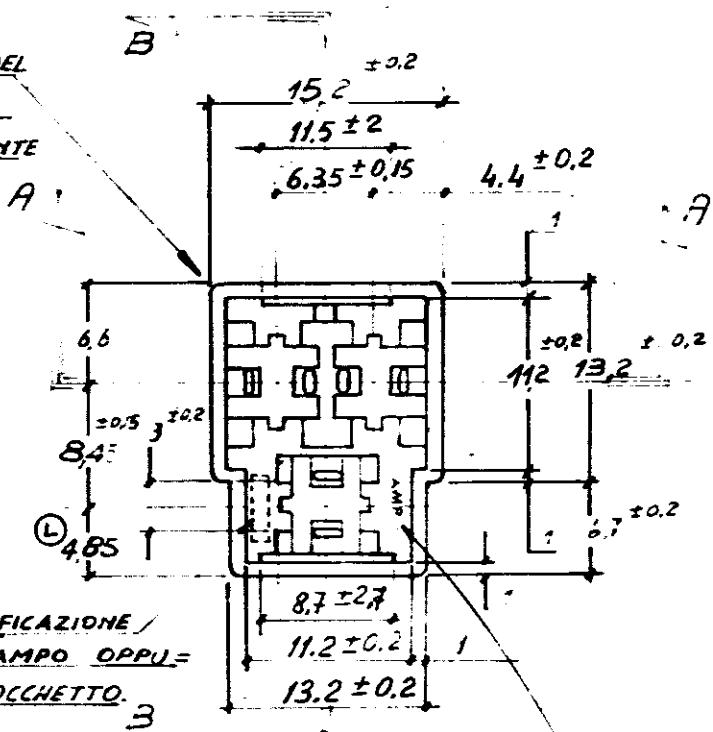
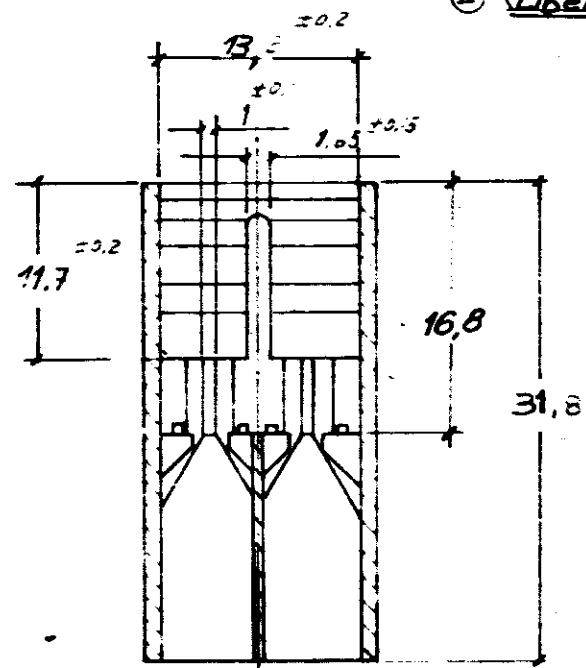


NOTA: PER OGNI SPIGOLLO ALL'ESTERNO DEL BLOCCETTO È AMMESSA LA SOLUZIONE RAGGIATA CON R=0.4 SE NON DIVERSAMENTE SPECIFICATO.

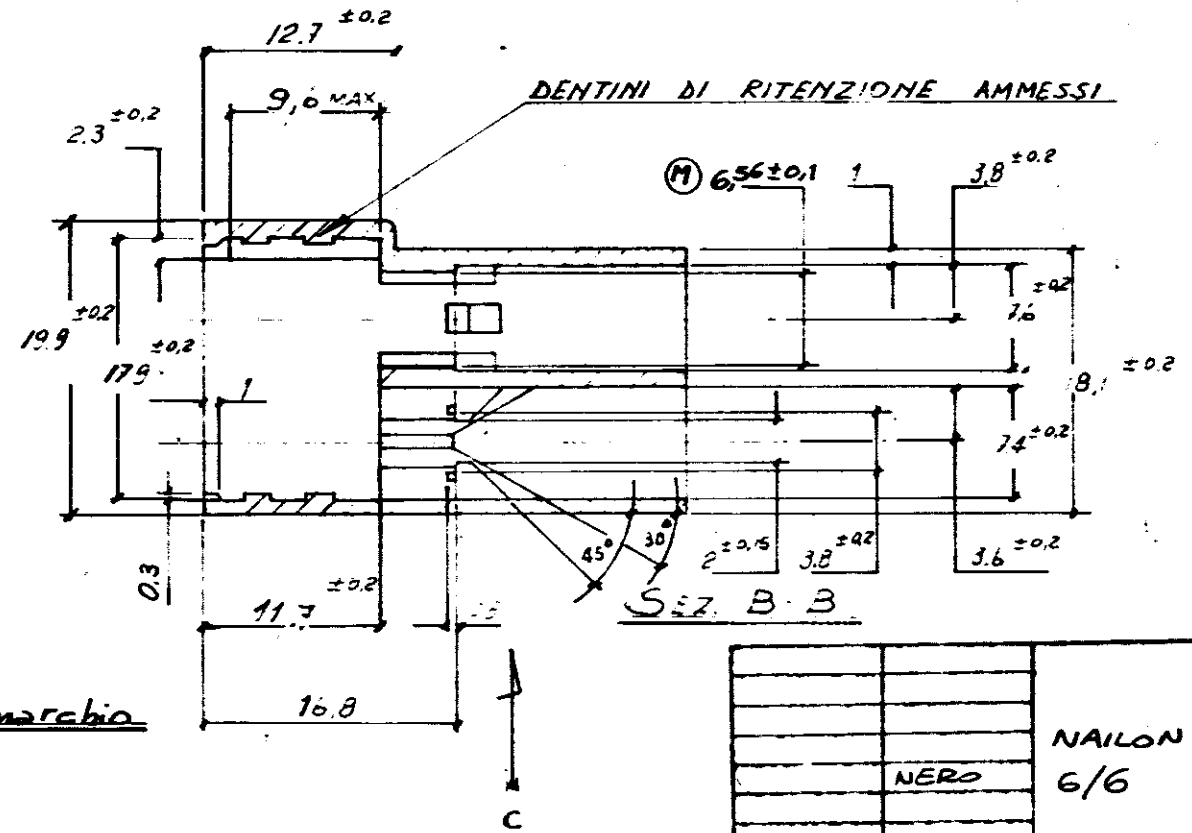


N.° DI IDENTIFICAZIONE / CAVITÀ STAMPO OPPURE P/N BLOCCETTO.

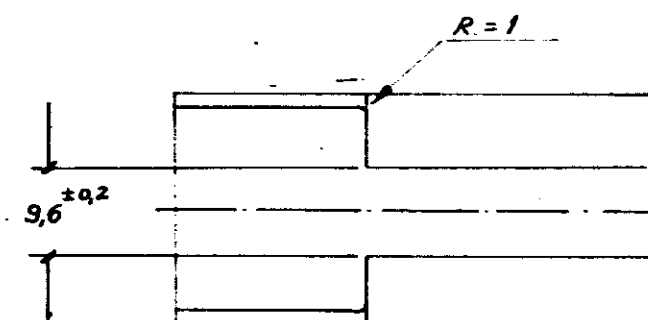
Libera posizione marchio



SEZ. A-A



NOTE	COLORE	MATERIALE	P/N
	NERO	NAILON 6/6	180940-5
	ROSSO		180940-1
	NATURALE		180940-0



VISTA DA C

REV.	DESCRIPTION	DATE	BY	CHK
M	AGGIUNTO QUOTA 6,56TO1	3-4-75		
L	DIMENSIONE 4,6 SERA 4,6 AGGIORNATA TABELLA COLORI	3/3/75		
H	ELIMINATA SOLUZIONE ALTERNATIVA R.R.	11/1/74		
G	REVISIONATO	12-10-74		
F	AGGIUNTI DENTINI RITENZIONE AGGIUNTA NOTA RAGGI SUGLI ANGOLI AGGIUNTA NOTA DENT. CAVITA AGGIUNTO R=1 AGGIUNTE QUOTE 8,7 E 11,5	15-5-1973		
E	REVISIONE E AGGIUNTO	2-1-75		
LIB	REVISION RECORD			

REV.	DESCRIPTION	DATE	BY	CHK
C 3211 AMP INCORPORATED ALL RIGHTS RESERVED AMP PATENTS COVERED BY PATENTS AND PATENT APPLICATIONS				
LANDRISCINA V. 28-10-71		VEDERE TABELLA		
3 MARZO 75		TOLLERANZE DIMENSIONALI NOTE: 2:1		
3 WAY "T. FASTIN FASTON - TAB HOUSING		AMP ITALIA S.p.A. COLLENDI 100 NO		
I B C-180940-F		REV. 1		

DIMENSIONE IN mm. DO NOT SCALE PRINT

PRINT DIST