

5

4

3

2

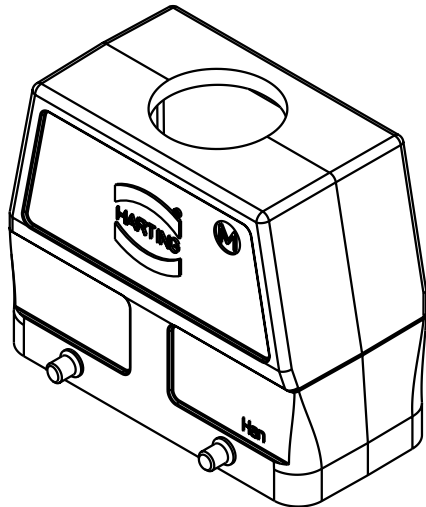
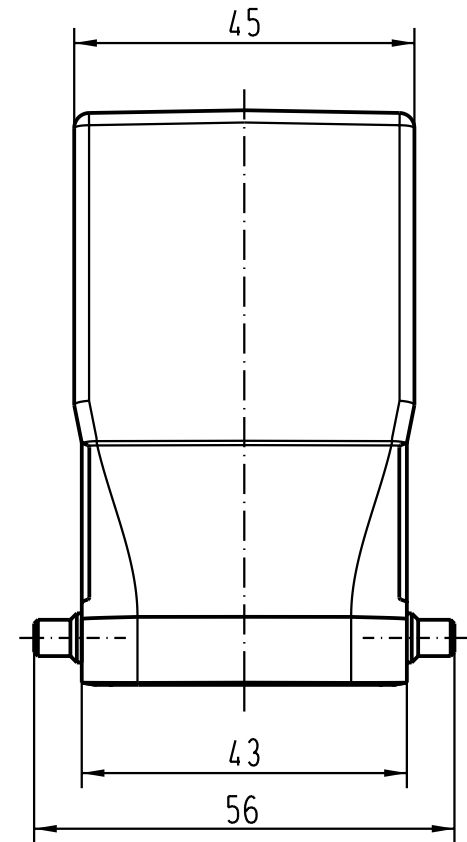
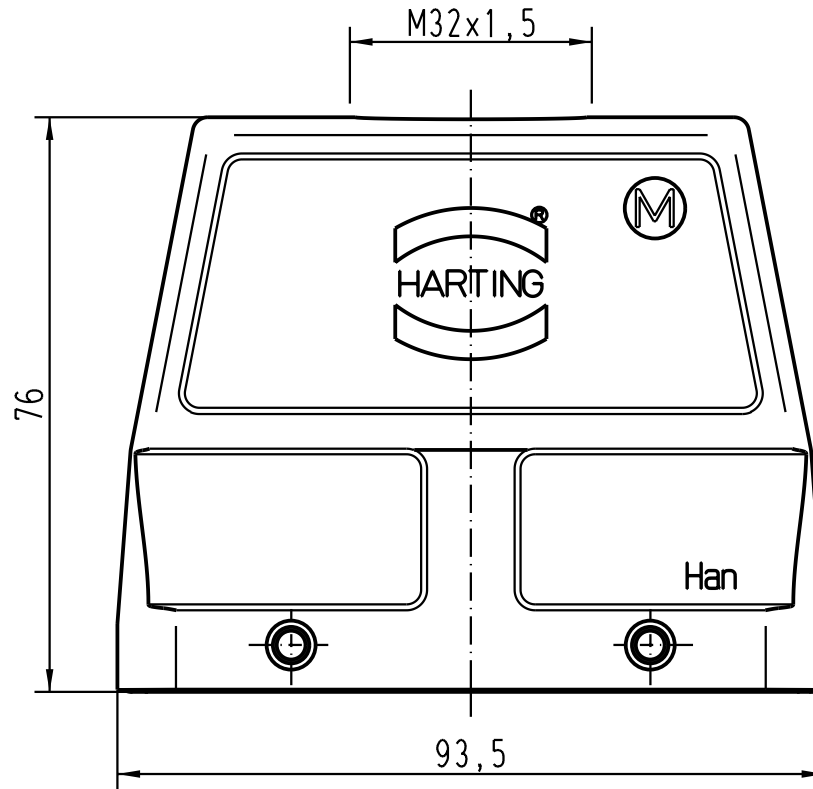
1

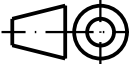

D

C

B

A



 All Dimensions in mm Original Size DIN A 4		Techn. Character.			Nicht tolerierte Masse/ Free size tolerances	
			Dat.	Name	Massstab/Scale 1:1	Han 16EMV/B-gg-M32 Topfgehäuse/ hood
		Detail.	15.05.02	DY		
		Insp.		KR		
		Stand.				
410900	25.02.04	Ste	HARTING Electric GmbH & Co. KG			TB 19 62 816 0427
410064			D-32339 Espelkamp			
Mod.	Dat.	Name				Blatt/ page
Sub.						/