

1 2 3 4 5 6

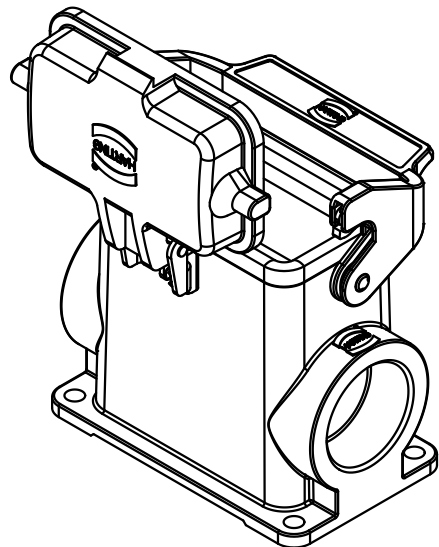
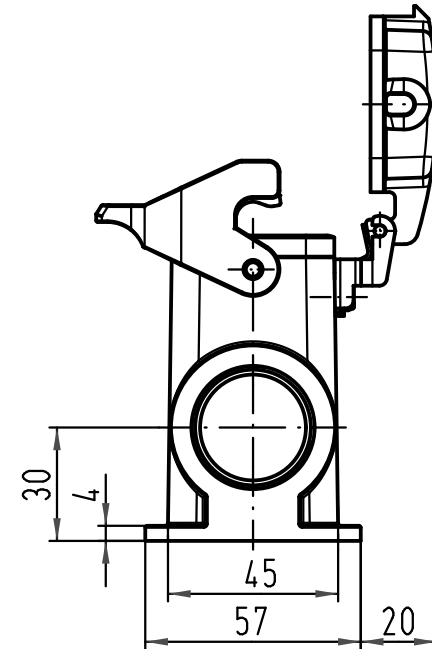
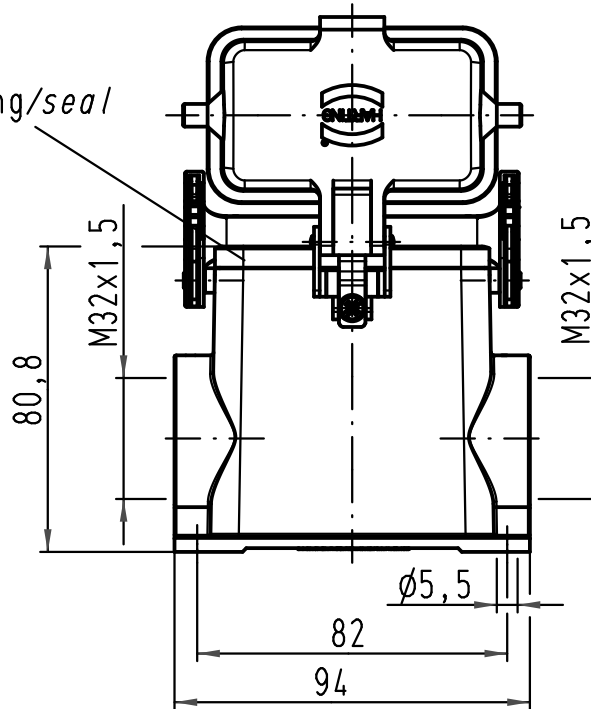
A

B

C

D

Dichtung/seal



ALL Dimensions in mm Original Size DIN A 4		Techn. Character.			Nicht tolerierte Maße/Free size tolerances		
			Dat.	Name	Maßstab/Scale 1:2	Han 10B-asg2-LB-K-M32 Sockelgehäuse/ housing surface mounting	
		Detail.	19.02.09	ML			
		Insp.		Sch			
		Stand.					
A			HARTING Electric GmbH & Co. KG D-32339 Espelkamp			TB 19 30 010 0297	Blatt/page Sub. f. TB 19 30 010 0297 v. 17.01.01
Mod.	Dat.	Name					