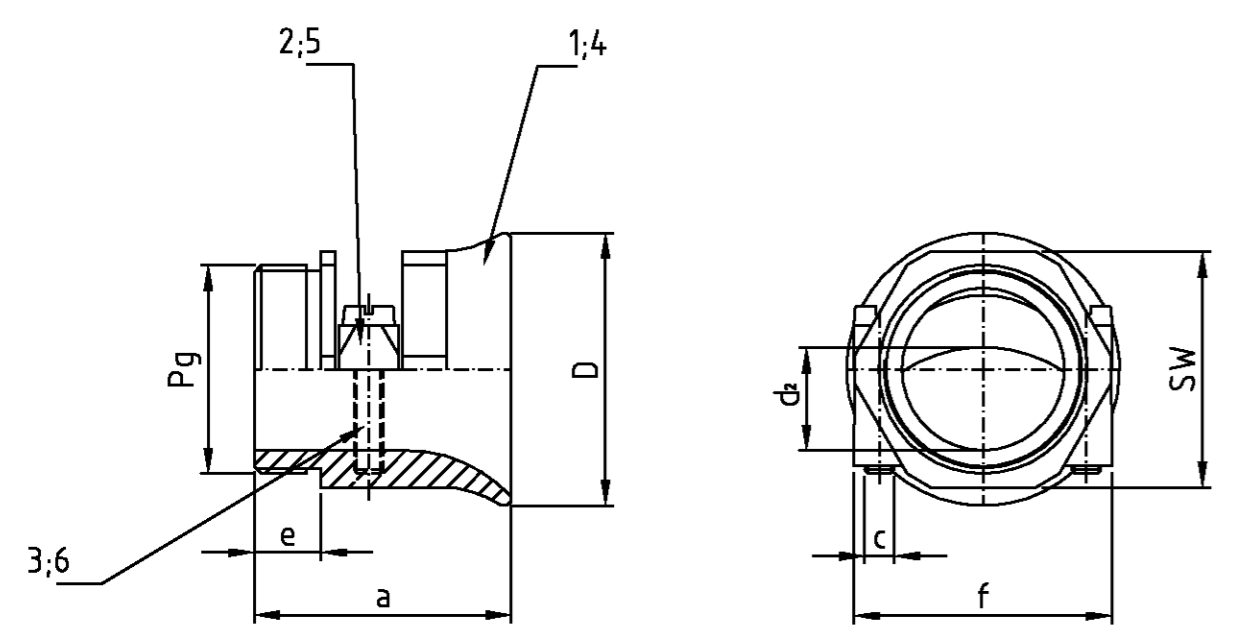


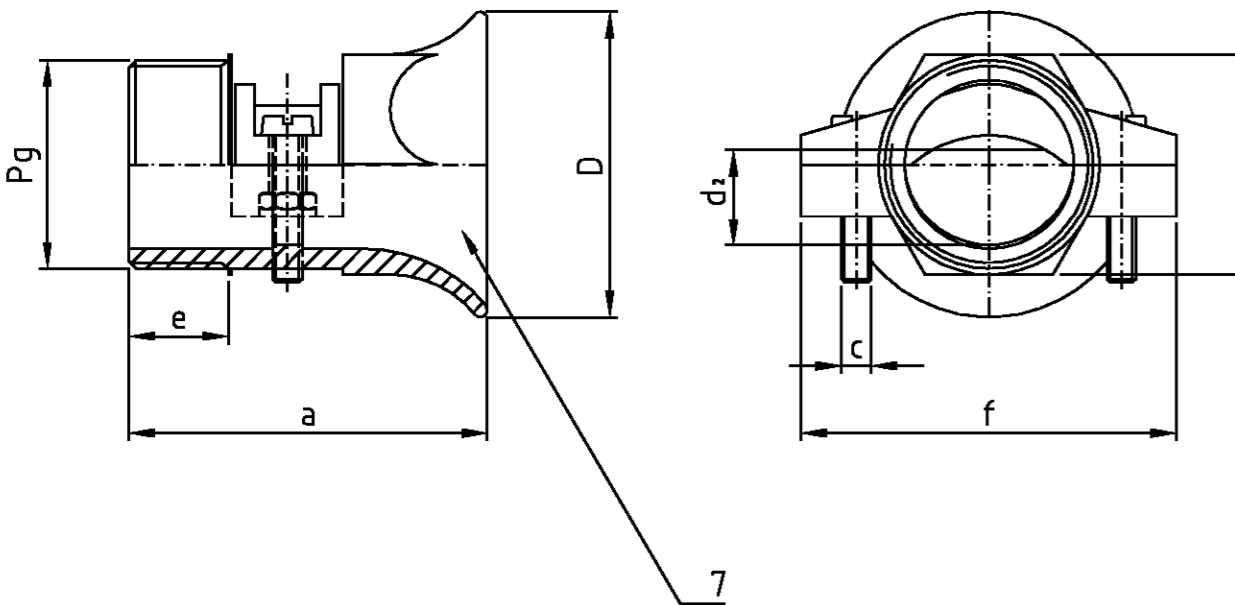
THIS DRAWING IS UNPUBLISHED. VERTRAULICHE UNVERÖFFENTLICHTE ZEICHNUNG. RELEASED FOR PUBLICATION. FREI FÜR VERÖFFENTLICHUNG. 1998. ALL RIGHTS RESERVED. ALLE RECHTE VORBEHALTEN. BY AMP INCORPORATED. MATED WITH: PASSEND ZU: -

LOC	DIST	REVISIONS				DATE	DWN	APVD
A1	-	P	LTR	DESCRIPTION				
PROJEKT NR.:		PN 1-8, 2-8, 5-8, 7-8, 2-7, 6-7 sind OBSOLETE Eg00-1644-03				19.05.03	SR	SM

TDS-Kabelverschraubung aus Metall



TDS-Kabelverschraubung aus Kunststoff



ITEM NO.	PG	a	c	D	min	max	e	f	SW	DESCRIPTION/BENENNUNG	MATERIAL	SURFACE/OBERFLÄCHE	COLOR/FARBE	ITEM NO.	PG	a	c	D	min	max	e	f	SW
1	-	-	-	-	-	-	-	-	-	TDS-Verschraubung TDS.36.P	Kunststoff	-	grau/grey	7	36	62	M5	75,5	20	38	13	72	50
1	-	-	-	-	-	-	-	-	-	TDS-Verschraubung TDS.29.P	Kunststoff	-	grau/grey	7	29	56	M5	60	17	31	13	64	41
-	1	-	-	-	-	-	-	-	-	TDS-Verschraubung TDS.21.P	Kunststoff	-	grau/grey	7	21	48,7	M4	41,5	11	20	13,5	40	30
-	-	1	-	-	-	-	-	-	-	TDS-Verschraubung TDS.16.P	Kunststoff	-	grau/grey	7	16	42	M3	34	8	15,5	11,5	30	24
-	-	-	1	-	-	-	-	-	-	TDS-Verschraubung TDS.13.P	Kunststoff	-	grau/grey	7	13	38	M3	32	7,5	13,5	10,5	30	22
-	-	-	-	1	-	-	-	-	-	TDS-Verschraubung TDS.11.P	Kunststoff	-	grau/grey	7	11	34,7	M3	28	5,5	10,5	10	26	19
-	-	-	-	-	2	2	-	-	-	Zylinderschraube M6x35	V2A	-	-	6	-	-	-	-	-	-	-	-	-
-	-	-	-	-	-	2	2	-	-	Zylinderschraube M5x30	V2A	-	-	6	-	-	-	-	-	-	-	-	-
-	-	-	-	-	-	-	2	2	-	Zylinderschraube M4x20	V2A	-	-	6	-	-	-	-	-	-	-	-	-
-	-	-	-	-	-	-	-	2	2	Zylinderschraube M3x16	V2A	-	-	6	-	-	-	-	-	-	-	-	-
-	-	-	-	-	-	-	-	-	-	Klemmschelle PG42	Aluminium	Aluminiumoxid	schwarz/black	5	42	-	-	-	-	-	-	-	-
-	-	-	-	-	-	-	-	-	-	Klemmschelle PG36	Aluminium	Aluminiumoxid	schwarz/black	5	36	-	-	-	-	-	-	-	-
-	-	-	-	-	-	-	-	-	-	Klemmschelle PG29	Aluminium	Aluminiumoxid	schwarz/black	5	29	-	-	-	-	-	-	-	-
-	-	-	-	-	-	-	-	-	-	Klemmschelle PG21	Aluminium	Aluminiumoxid	schwarz/black	5	21	-	-	-	-	-	-	-	-
-	-	-	-	-	-	-	-	-	-	Klemmschelle PG16	Aluminium	Aluminiumoxid	schwarz/black	5	16	-	-	-	-	-	-	-	-
-	-	-	-	-	-	-	-	-	-	Klemmschelle PG13	Aluminium	Aluminiumoxid	schwarz/black	5	13	-	-	-	-	-	-	-	-
-	-	-	-	-	-	-	-	-	-	Klemmschelle PG11	Aluminium	Aluminiumoxid	schwarz/black	5	11	-	-	-	-	-	-	-	-
-	-	-	-	-	-	-	-	-	-	Trompeten-Verschraubung TDS.42	Aluminium	Aluminiumoxid	schwarz/black	4	42	55,5	M6	65	30	43	16	64	55
-	-	-	-	-	-	-	-	-	-	Trompeten-Verschraubung TDS.36	Aluminium	Aluminiumoxid	schwarz/black	4	36	50	M6	62	25	38	13	61,5	50
-	-	-	-	-	-	-	-	-	-	Trompeten-Verschraubung TDS.29	Aluminium	Aluminiumoxid	schwarz/black	4	29	40	M5	52	19	29,5	9	50	46
-	-	-	-	-	-	-	-	-	-	Trompeten-Verschraubung TDS.21	Aluminium	Aluminiumoxid	schwarz/black	4	21	35	M4	37	13,5	21,5	9	35	32
-	-	-	-	-	-	-	-	-	-	Trompeten-Verschraubung TDS.16	Aluminium	Aluminiumoxid	schwarz/black	4	16	32	M4	32	10	17	9	30	27
-	-	-	-	-	-	-	-	-	-	Trompeten-Verschraubung TDS.13	Aluminium	Aluminiumoxid	schwarz/black	4	13	32	M3	30	8,5	15	8,5	28	24
-	-	-	-	-	-	-	-	-	-	Trompeten-Verschraubung TDS.11	Aluminium	Aluminiumoxid	schwarz/black	4	11	30	M3	27	8,5	12	8	25	22
-	-	-	-	-	-	-	-	-	-	Zylinderschraube M6x35	Stahl/Steel	verzinkt/zinc	blau/blue	3	-	-	-	-	-	-	-	-	-
-	-	-	-	-	-	-	-	-	-	Zylinderschraube M5x30	Stahl/Steel	verzinkt/zinc	blau/blue	3	-	-	-	-	-	-	-	-	-
-	-	-	-	-	-	-	-	-	-	Zylinderschraube M4x20	Stahl/Steel	verzinkt/zinc	blau/blue	3	-	-	-	-	-	-	-	-	-
-	-	-	-	-	-	-	-	-	-	Zylinderschraube M3x16	Stahl/Steel	verzinkt/zinc	blau/blue	3	-	-	-	-	-	-	-	-	-
-	-	-	-	-	-	-	-	-	-	Klemmschelle PG42	Aluminium	-	unlackiert	2	42	-	-	-	-	-	-	-	-
-	-	-	-	-	-	-	-	-	-	Klemmschelle PG36	Aluminium	-	unlackiert	2	36	-	-	-	-	-	-	-	-
-	-	-	-	-	-	-	-	-	-	Klemmschelle PG29	Aluminium	-	unlackiert	2	29	-	-	-	-	-	-	-	-
-	-	-	-	-	-	-	-	-	-	Klemmschelle PG21	Aluminium	-	unlackiert	2	21	-	-	-	-	-	-	-	-
-	-	-	-	-	-	-	-	-	-	Klemmschelle PG16	Aluminium	-	unlackiert	2	16	-	-	-	-	-	-	-	-
-	-	-	-	-	-	-	-	-	-	Klemmschelle PG13	Aluminium	-	unlackiert	2	13	-	-	-	-	-	-	-	-
-	-	-	-	-	-	-	-	-	-	Klemmschelle PG11	Aluminium	-	unlackiert	2	11	-	-	-	-	-	-	-	-
-	-	-	-	-	-	-	-	-	-	Trompeten-Verschraubung TDS.42	Aluminium	-	unlackiert	1	42	55,5	M6	65	30	43	16	64	55
-	-	-	-	-	-	-	-	-	-	Trompeten-Verschraubung TDS.36	Aluminium	-	unlackiert	1	36	50	M6	62	25	38	13	61,5	50
-	-	-	-	-	-	-	-	-	-	Trompeten-Verschraubung TDS.29	Aluminium	-	unlackiert	1	29	40	M5	52	19	29,5	9	50	46
-	-	-	-	-	-	-	-	-	-	Trompeten-Verschraubung TDS.21	Aluminium	-	unlackiert	1	21	35	M4	37	13,5	21,5	9	35	32
-	-	-	-	-	-	-	-	-	-	Trompeten-Verschraubung TDS.16	Aluminium	-	unlackiert	1	16	32	M4	32	10	17	9	30	27
-	-	-	-	-	-	-	-	-	-	Trompeten-Verschraubung TDS.13	Aluminium	-	unlackiert	1	13	32	M3	30	8,5	15	8,5	28	24
-	-	-	-	-	-	-	-	-	-	Trompeten-Verschraubung TDS.11	Aluminium	-	unlackiert	1	11	30	M3	27	8,5	12	8	25	22

- Notes:
- Material: Housing: aluminium diecasting alloy Plastic
 - Surface: Varnisch- black - aluminiumoxid+ Varnisch black - grey
- Bemerkungen:
- Material: Gehäuse: Alu-Druckguß-Legierung Kunststoff
 - Oberfläche: Lackierung - schwarz - Aluminiumoxid+ Lackierung schwarz - grau

ORDERING TEXT

DIMENSIONS: DIMENSIONEN: (mm)

TOLERANCES UNLESS OTHERWISE SPECIFIED: ALLGEMEINTOLERANZEN

ISO 8015

ISO 2768 - mH - E

DIN 16901 - 140

ANGLES / WINKEL

FINISH / OBERFLÄCHE / FARBE

AMP 1471-9 REV 27 JUN 96

HTS Elektrotechnik

53819 Neunkirchen, Germany

TDS cable fitting

TDS Kabelverschraubung

SIZE A2

CAGE CODE 00779

DRAWING NO. 1106001

RESTRICTED TO NUR FÜR

SCALE 1:1

BLATT 1 OF 1

REV A3

Mouser Electronics

Authorized Distributor

Click to View Pricing, Inventory, Delivery & Lifecycle Information:

[TE Connectivity:](#)

[1-1106001-9](#)