

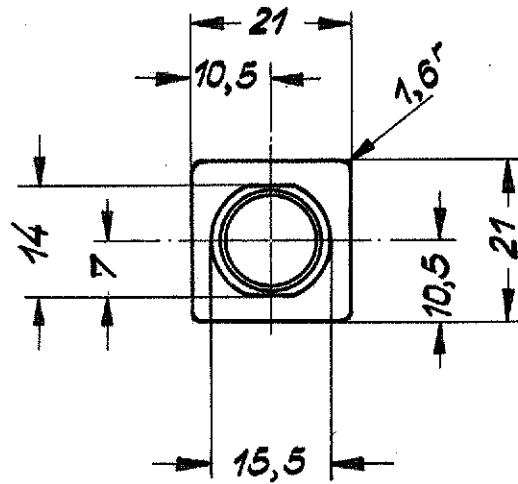
1

2

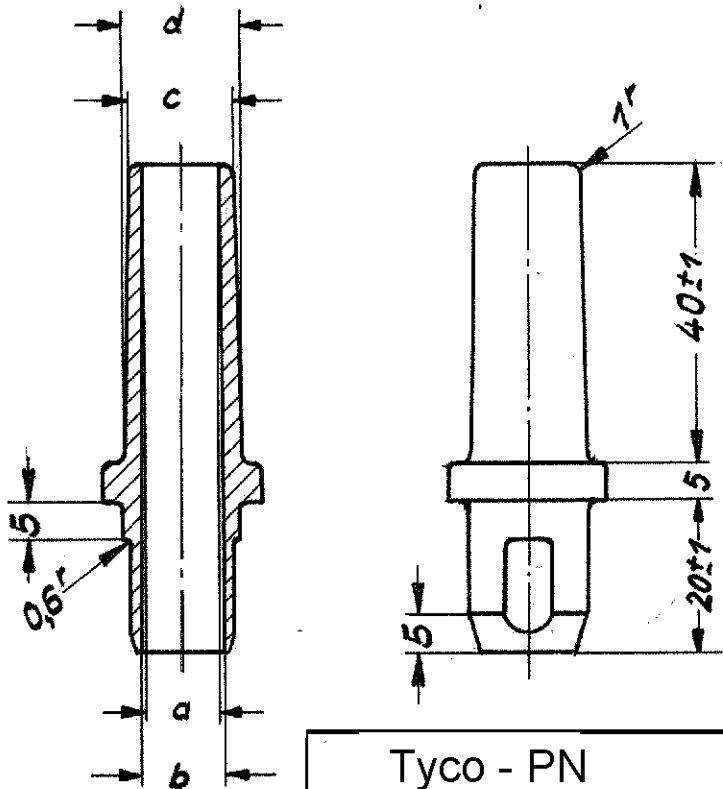
3

4

A



B



C

D

	Tyco - PN		a	b	c	d
	1 - 1393565 - 6 1)	C45	10,5 ϕ	11,5 ϕ	14 ϕ	15,5 ϕ
Obsolete	1 - 1393565 - 5 1)	C44	9,5ϕ	10,5ϕ	12,5ϕ	14ϕ
Obsolete	1 - 1393565 - 4	C43	8ϕ	9ϕ	11ϕ	12ϕ

Obfl.: —

Freimaßtoleranzen
150
DIN 16901

PVC mittel
Shore Härte A60 \pm 5, sw

Tag	Name
Bearb. 7.8.03	M.Schlehauf
Gepr. 10.08.03	G.Ackermann
Norm.	

Tülle Maßstab 1:1

C - 1-1393565-5

former PN: C42334-A100-C43...C45-*6

Ausgabe	Änderung	Tag	Name
A1	CHANGED IN TYCO STYLE	7.8.03	M.S

tyco
Electronics

Kopie für den Fall der Patenterteilung oder VM-Eintragung vorzulegen.

Mouser Electronics

Authorized Distributor

Click to View Pricing, Inventory, Delivery & Lifecycle Information:

[TE Connectivity:](#)

[1-1393565-6](#)