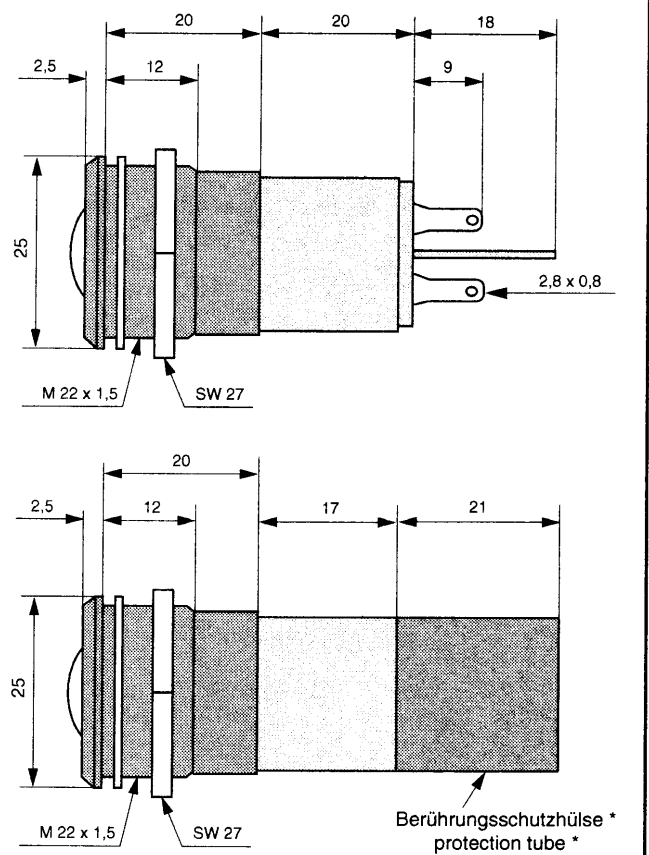


**LED Signalleuchten Einbaudurchmesser 22mm 130 VAC und 230 VAC**  
**LED Indicators Body diameter 22mm 130 VAC and 230 VAC**



Bestell-Nr. Part No.	Farbe Colour	V <sub>OP</sub> +10% (VAC)	I <sub>OP</sub> typ. (mA)	I <sub>V</sub> typ. (mcd)
1957*130	Rot / Red	130	6	45
1957*131	Grün / Green	130	6	30
1957*132	Gelb / Yellow	130	6	80
1957*133	U-rot / U-red	130	6	70
1957*136	U-gelb / U-yellow	130	6	175
1957*137	Blau / Blue	130	6	100
1957*230	Rot / Red	230	4	28
1957*231	Grün / Green	230	4	20
1957*232	Gelb / Yellow	230	4	48
1957*233	U-rot / U-red	230	4	42
1957*236	U-gelb / U-yellow	230	4	105
1957*237	Blau / Blue	230	4	46

Elektrische und optische Daten sind bei T<sub>U</sub> = 25°C gemessen.  
 Electrical and optical data are measured at T<sub>A</sub> = 25°C.



\* Die 130 VAC und 230 VAC Versionen werden grundsätzlich mit Berührungsschutzhülse geliefert.  
 \* In generell we deliver the 130 VAC and 230 VAC versions with a protection tube.

Umgebungstemperatur (T<sub>U</sub>) : -25°C - +60°C  
 Lagertemperatur (T<sub>STG</sub>) : -25°C - +85°C  
 max. Schleiflast : 200mA

Ambient temperature (T<sub>A</sub>) : -25°C - +60°C  
 Storage temperature (T<sub>STG</sub>) : -25°C - +85°C  
 max. loop current : 200mA

**SCHUTZART: IP 67**  
 nach DIN EN 60529  
 Frontseitig zwischen LED und Gehäuse, sowie zwischen Gehäuse und Frontplatte bei Verwendung des mitgelieferten Dichtringes.  
 \* Die Signalleuchte kann mit Glanzchrom oder Schwarzchrom geliefert werden. Die 5. Stelle der Bestellnummer wird mit 0 oder 1 codiert.  
 Glanzchrom = 0                      Schwarzchrom = 1  
 Beispiel:                      19570130 Rot mit Glanzchrom  
    19571130 Rot mit Schwarzchrom

**DEGREE OF PROTECTION: IP 67**  
 in accordance to DIN EN 60529  
 Gap between LED and bezel and gap between bezel and frontplate sealed to IP 67 when using the supplied gasket.  
 \* The LED indicator can be delivered in bright or black chrome reflector. The 5. digit has to be coded with 0 or 1.  
 Bright chrome = 0                      Black chrome = 1  
 Example:                      19570130 Red with bright chrome  
    19571130 Red with black chrome

**ACHTUNG:**                      Hinweise zur Anwendung,  
 s. Kundeninformation 97.001a

**ATTENTION:**                      Instruction for application,  
 s. customer information 97.001a

LED Signalleuchten mit anderen Spannungen auf Anfrage  
 Technische Änderungen vorbehalten

LED Indicators with other voltages upon request  
 Specification subject to change without notice



## Hinweise zur Anwendung Instruction for application



### ***Anschluß:***

Die Anzeigen mit Flachsteckanschlüssen sind **nicht** für Lötanschluß geeignet.

### ***Chemikalienbeständigkeit:***

Der Kunststoff (Polycarbonat) ist nur bedingt chemikalienbeständig.  
Weitere Angaben auf Anfrage.

**Die Auswahl und der technisch richtige Einbau unserer Produkte nach den entsprechenden Vorschriften (z.B. VDE 0100 und VDE 0160), obliegen dem Anwender.**

### ***Connection:***

The indicators with tabconnection are **not** qualified for soldering.

### ***Resistancy against chemicals***

The plastic (polycarbonate) is limited resistant against chemicals.  
Further information upon request.

**The selection and technical correct installation of our products, conforming for the relevant standards (e.g. VDE 0100 and VDE 0160) is incumbent on the user.**