


RF-12P1N8AAD00

Artikelnummer: 1607233

<http://eshop.phoenixcontact.de/phoenix/treeViewClick.do?UID=1607233>**Kaufmännische Daten**

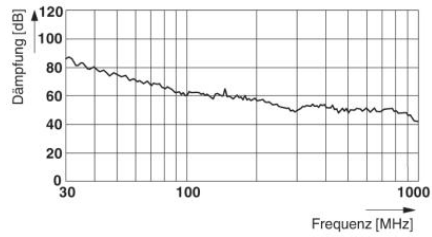
GTIN (EAN)	 4 046356 175012
Hinweis	Auftragsgebundene Fertigung
VPE	16 stk.
Zolltarif	85366990
Katalogseitenangabe	Seite 55 (PC-2009)

ProduktthinweiseWEEE/RoHS konform seit:
01.01.2003

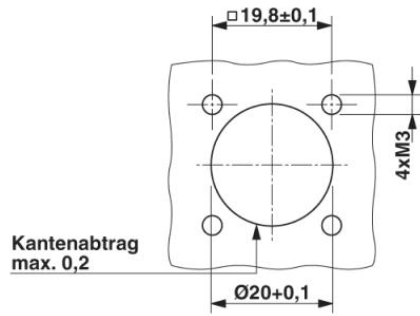
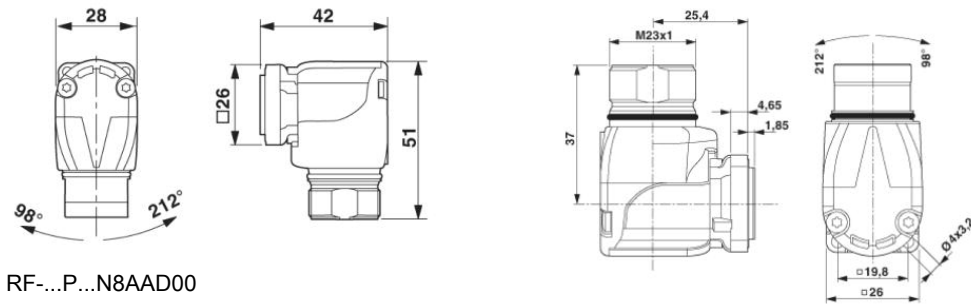
<http://download.phoenixcontact.de>
Bitte beachten Sie, dass die hier angegebenen Daten dem Online-Katalog entnommen sind. Die vollständigen Informationen und Daten entnehmen Sie bitte der Anwenderdokumentation. Es gelten die Allgemeinen Nutzungsbedingungen für Internet-Downloads.

Zeichnungen

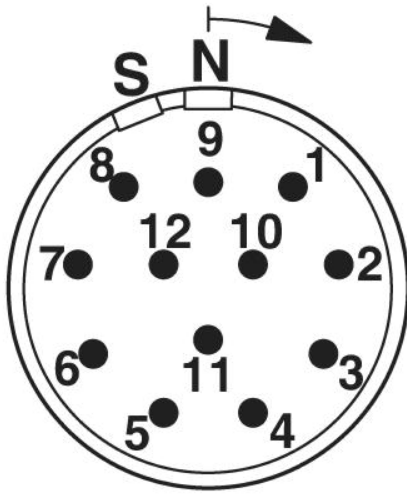
Diagramm



Maßzeichnung



Schemazeichnung



Adresse

PHOENIX CONTACT Deutschland GmbH
Flachsmarktstr. 8
32825 Blomberg, Germany
Tel +49 5235 3 12000
Fax +49 5235 3 41200
<http://www.phoenixcontact.de>



© 2011 Phoenix Contact
Technische Änderungen vorbehalten