

**SF-7EP1N8AAD00**

Artikelnummer: 1605586

<http://eshop.phoenixcontact.de/phoenix/treeViewClick.do?UID=1605586>**Kaufmännische Daten**

GTIN (EAN)



Hinweis

Auftragsgebundene Fertigung

VPE

16 stk.

Zolltarif

85366990

Katalogseitenangabe

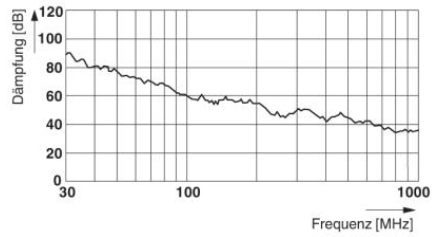
Seite 57 (PC-2009)

**Produkthinweise**WEEE/RoHS konform seit:  
01.01.2003

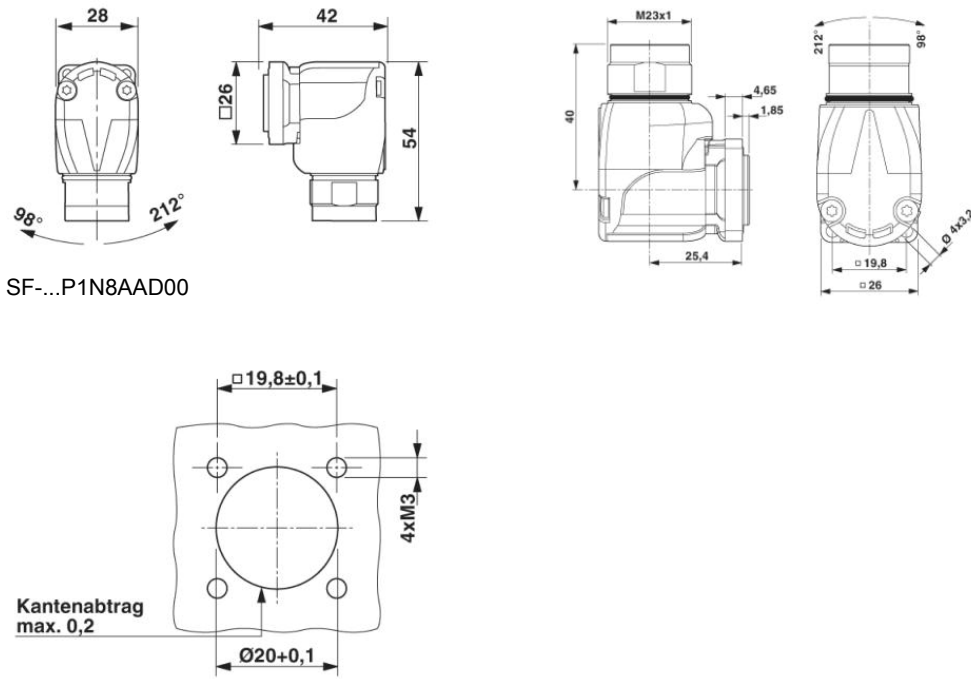
<http://download.phoenixcontact.de>  
Bitte beachten Sie, dass die hier angegebenen Daten dem Online-Katalog entnommen sind. Die vollständigen Informationen und Daten entnehmen Sie bitte der Anwenderdokumentation. Es gelten die Allgemeinen Nutzungsbedingungen für Internet-Downloads.

## Zeichnungen

### Diagramm

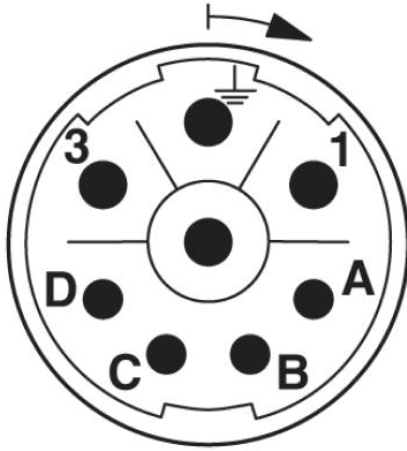


### Maßzeichnung



Schemazeichnung

---



**Adresse**

PHOENIX CONTACT Deutschland GmbH  
Flachsmarktstr. 8  
32825 Blomberg, Germany  
Tel +49 5235 3 12000  
Fax +49 5235 3 41200  
<http://www.phoenixcontact.de>



© 2011 Phoenix Contact  
Technische Änderungen vorbehalten