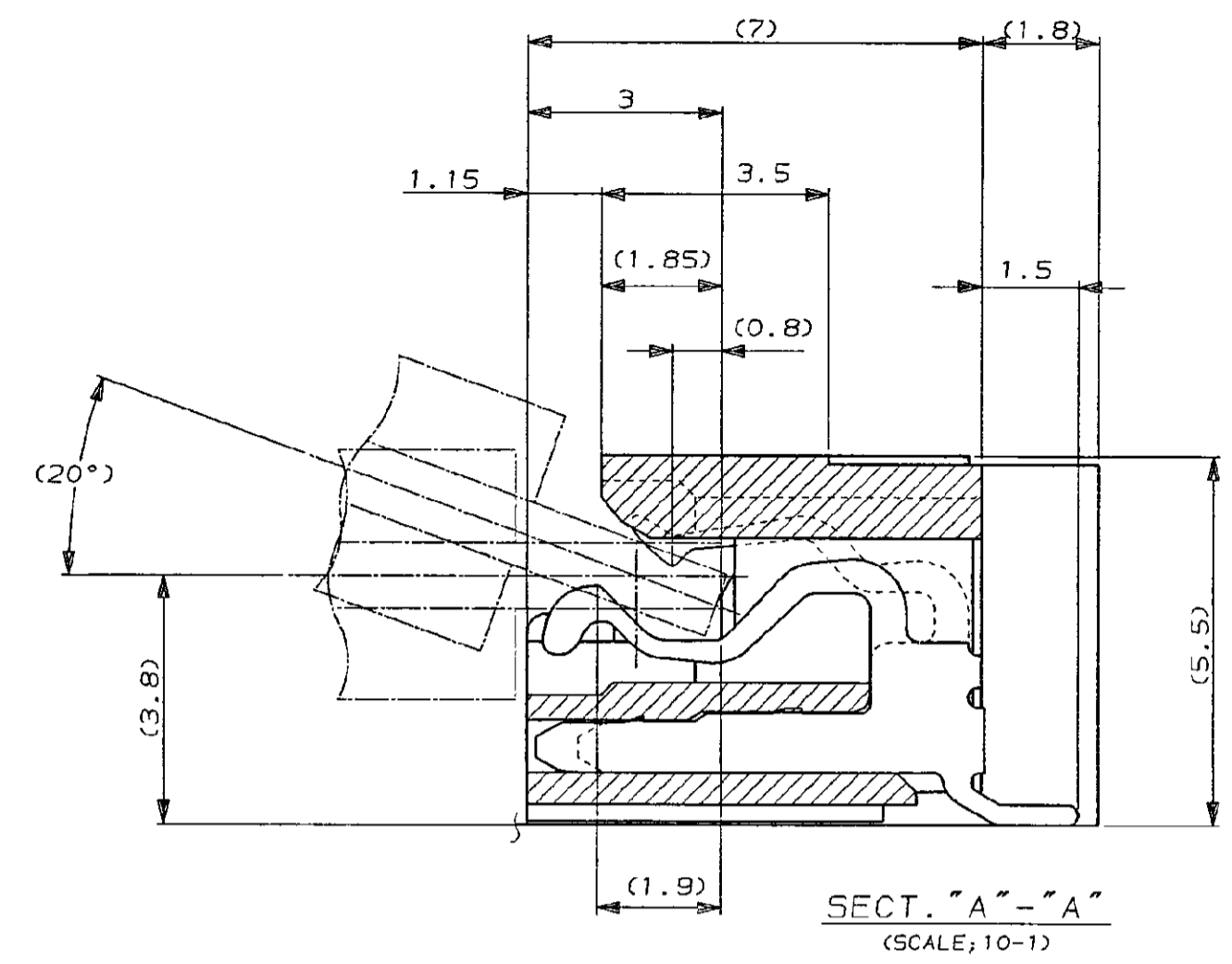
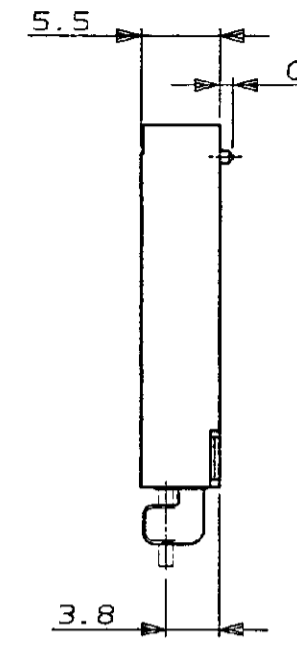
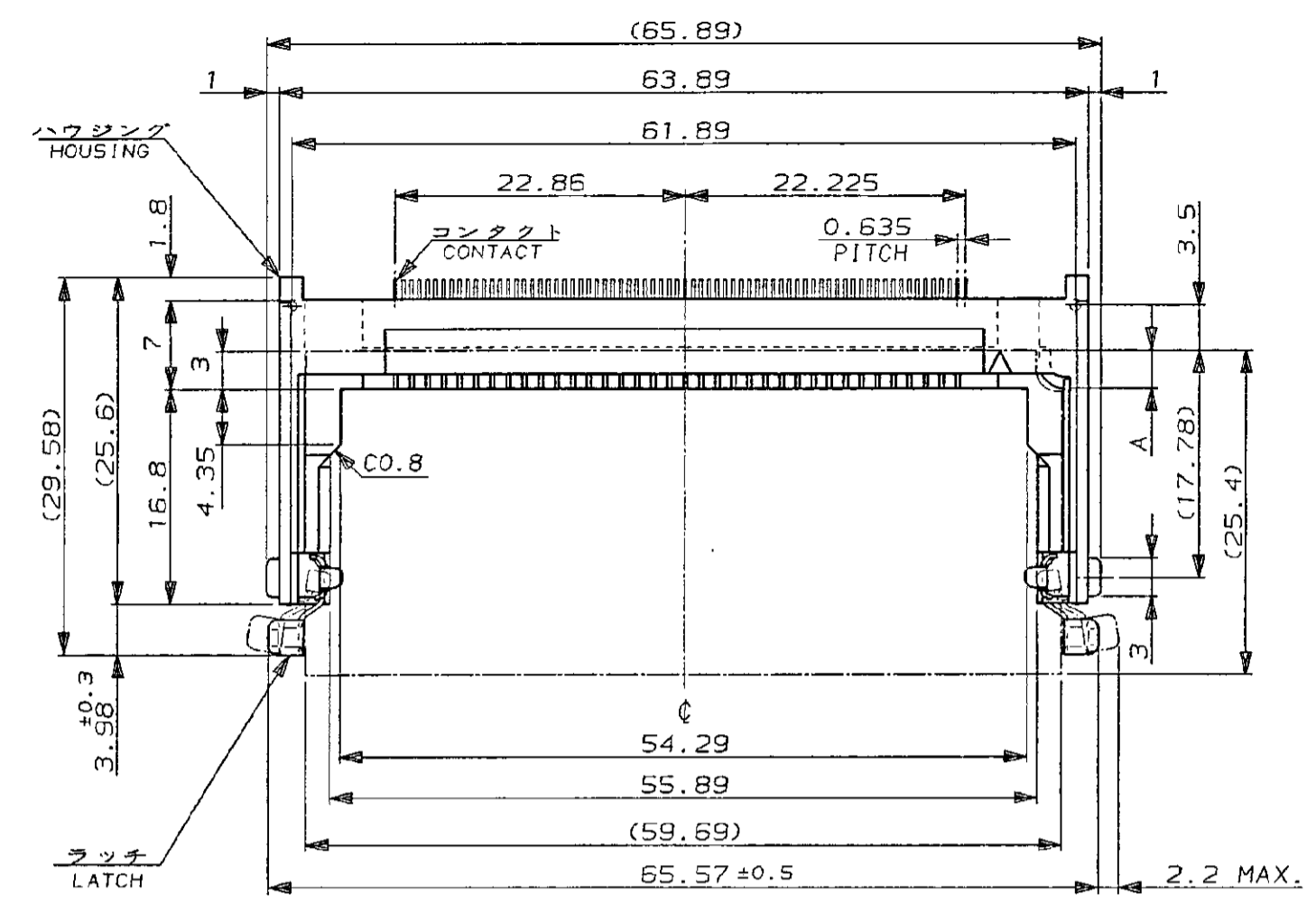
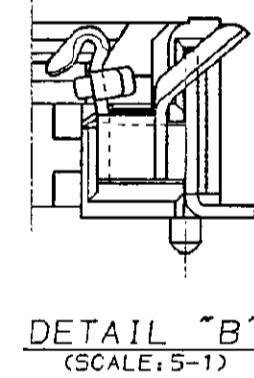
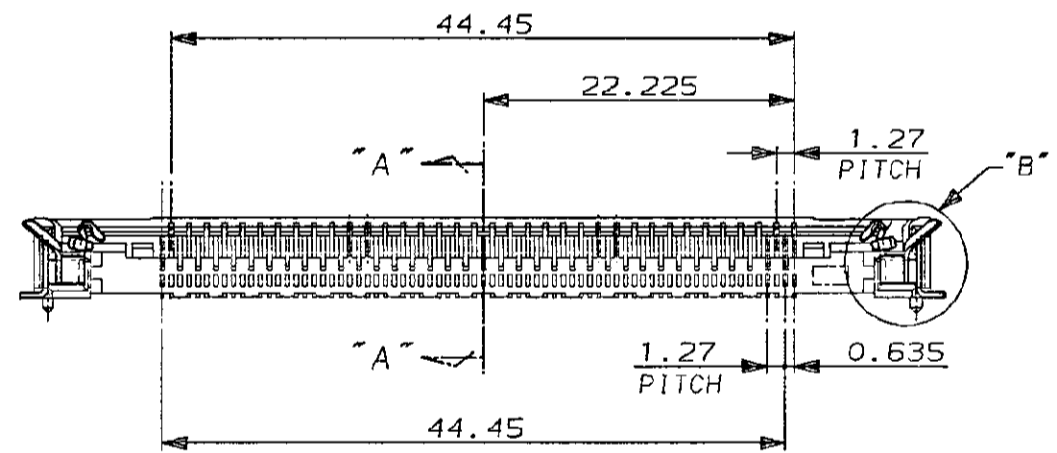


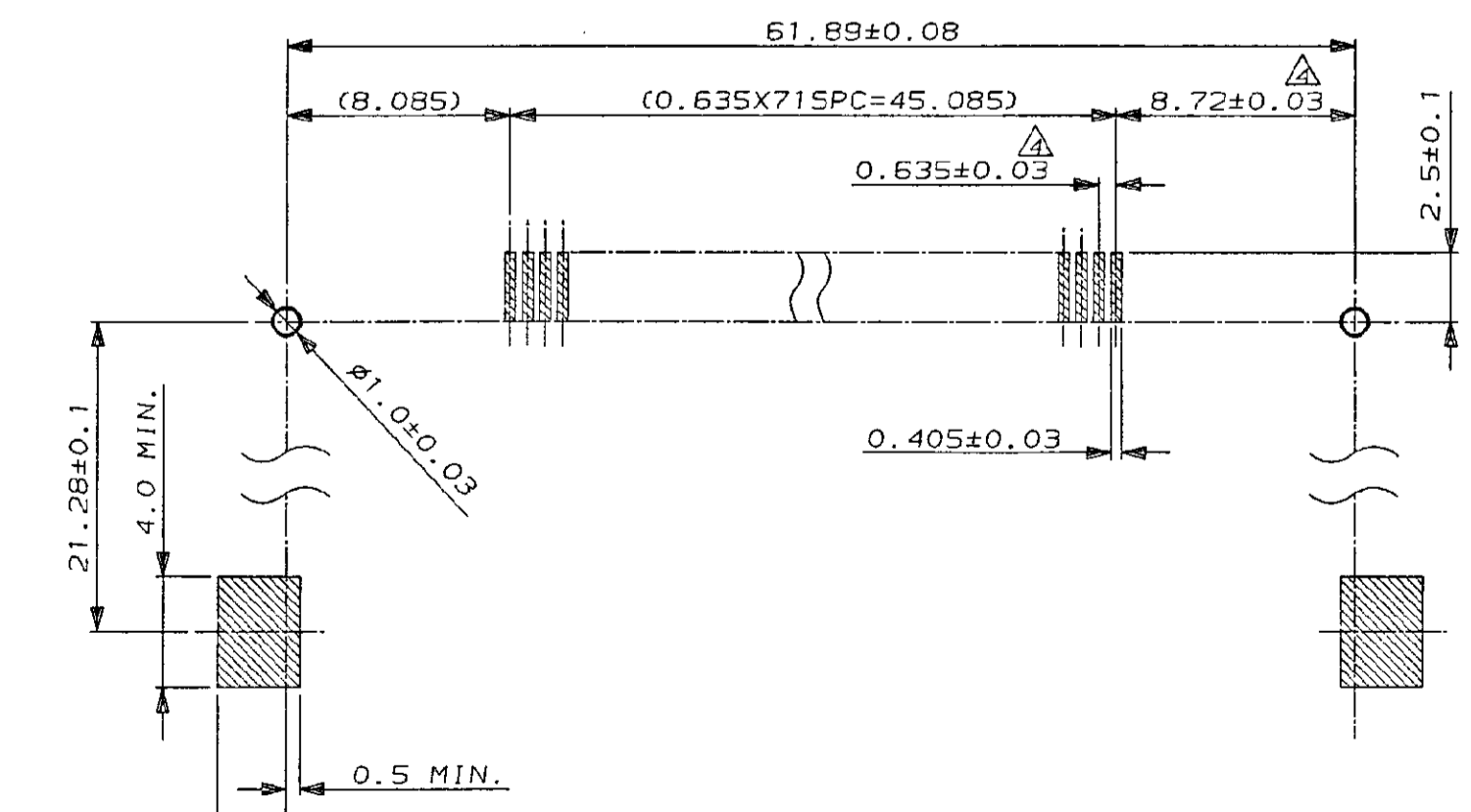
NUMBER C-177827
METRIC



- NOTES
- MATERIAL & FINISH
HOUSING : GLASS FILLED LCP
CONTACT : COPPER ALLOY
FINISH...SEE NOTES Δ Δ
LATCH : COPPER ALLOY, TIN-LEAD PL.
 - Δ CONTACT PLATING (Au PL. TYPE)
Au(0.3 μ m) PL. AT CONTACT, TIN-LEAD PL. AT TINE OVER Ni PL.
 - Δ CONTACT PLATING (TIN-LEAD PL. TYPE)
TIN-LEAD PL. (2 μ m) OVER Ni PL.
 - Δ TOLERANCE : NON CUMULATIVE.
 - Δ CONTACT PLATING (Au PL. TYPE)
Au(1.27 μ m) PL. AT CONTACT, TIN-LEAD PL. AT TINE OVER Ni PL.
 - Δ OBSOLETE PARTS: OBSOLETE CIS STREAMLINING PER D.RENAUD/D.SINISI



- 注記
- 材質及び仕上
ハウジング : ガラス入りLCP
コンタクト : 銅合金、仕上...注記 Δ Δ 参照
ラッチ : 銅合金、半田メッキ
 - Δ コンタクトメッキ仕様 (Auメッキ品)
ニッケル下地メッキに接触部金メッキ (0.3 μ m)
ダイナ部半田メッキ
 - Δ コンタクトメッキ仕様 (半田メッキ品)
ニッケル下地メッキに全面半田メッキ (2 μ m)
 - Δ 非累積公差
 - Δ コンタクトメッキ仕様 (Auメッキ品)
ニッケル下地メッキに接触部金メッキ (1.27 μ m)
ダイナ部半田メッキ



基板仕様 (コネクタ装着側) SCALE: 4-1
P.C. BOARD LAYOUT (CONNECTOR MOUNT SIDE)

NATURAL		2.98	Δ 1.27 μ m Au	2-177827-1
			Δ TIN-LEAD	177827-4
BLACK		6.15	Δ 0.3 μ m Au	177827-3
			Δ TIN-LEAD	177827-2
NATURAL	1.0	2.98	Δ 0.3 μ m Au	177827-1
HOUSING COLOR	C	A	メッキ (接点) PLATING (CONTACT POINT)	PART No.

Copyright © 1993年 AMP (Japan), LTD. ALL RIGHTS RESERVED. AMP 日本エー・エム・ピー株式会社 Tokyo, Japan

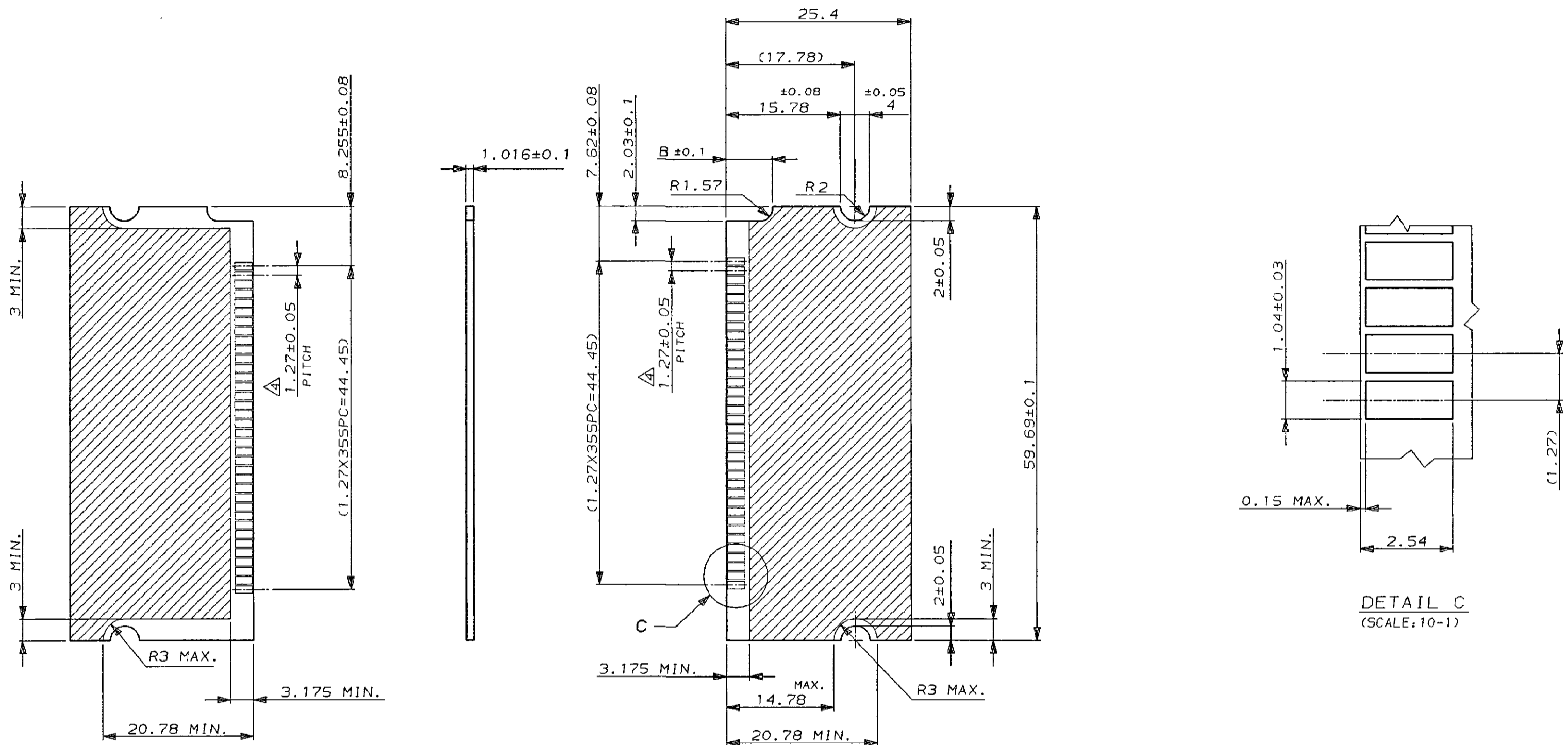
D1	REVISED PER - ECO-10-000444	KK	AEG	JAN10	177827-1
D	REVISED (FJ00-1949-95)	S.A	Y.F	177827-1	30/AUG/94
C	REVISED (FJ00-1153-94)	T.Y	Y.F	177827-1	30/AUG/94
B	REVISED (FJ00-0722-94)	T.Y	Y.F	177827-1	17/JAN/94
A	REVISED (FJ00-0070-94)	T.Y	Y.F	177827-1	26/OCT/93
O	RELEASED (FJ00-0176-93)	T.Y	Y.F	177827-1	26/OCT/93
LTR	変更 (REVISION RECORD)	DR	CHK	DATE	

材料 (MATERIAL)	仕上 (FINISH)	一般公差 (GENERAL TOLERANCE)	LOD	番号 (No.)
SEE NOTES	SEE NOTES	10mm: ±0.2 15mm: ±0.25 30mm: ±0.3 公差: ±0.3	C	J
DR. T. YAMADA	DE. T. YAMADA	尺度 (SCALE)	REV.	SHEET
CHK. Y. FUJIIURA	APP. Y. FUJIIURA	2-1	D1	1 OF 2

NUMBER
C-177827



METRIC



部品実装領域
COMPONENT AREA

推荐基板 (SMALL OUTLINE SIMM) 寸法
RECOMMENDED DIMENSIONS OF "SMALL OUTLINE SIMM" P.C.BOARD

6.35	5.0V
3.175	3.3V
B	回路电压 CIRCUIT VOLTAGE

PRINT DIST
DIMENSIONS IN MM. DO NOT SCALE PRINT

AMP JIG-3C
REV. 01

LTR	変更 (REVISION RECORD)	DR	CHK	DATE

Copyright © 1993 AMP (Japan), LTD. ALL RIGHTS RESERVED.		AMP 東京エー・エム・ピー株式会社 Tokyo, Japan	
材料 (MATERIAL) mm ² (AWG -)	仕上 (FINISH) mmφ	名称 (NAME) M III SOCKET	
SEE NOTES	SEE NOTES	一般公差 (GENERAL TOLERANCE) 10mm ± 0.2 100mm ± 0.25 300mm ± 0.3 角度 ± 0.5°	LOC C J
DR. T. YAMADA 26/01/93	DE. T. YAMADA 26/01/93	尺度 (SCALE) 2-1	REV. D1
CHK. Y. FUJITURA 26/01/93	APP. Y. FUJITURA 26/01/93	SHEET 2 OF 2	

(CUSTOMER DRAWING) 参考 面

Mouser Electronics

Authorized Distributor

Click to View Pricing, Inventory, Delivery & Lifecycle Information:

[TE Connectivity:](#)

[177827-1](#)