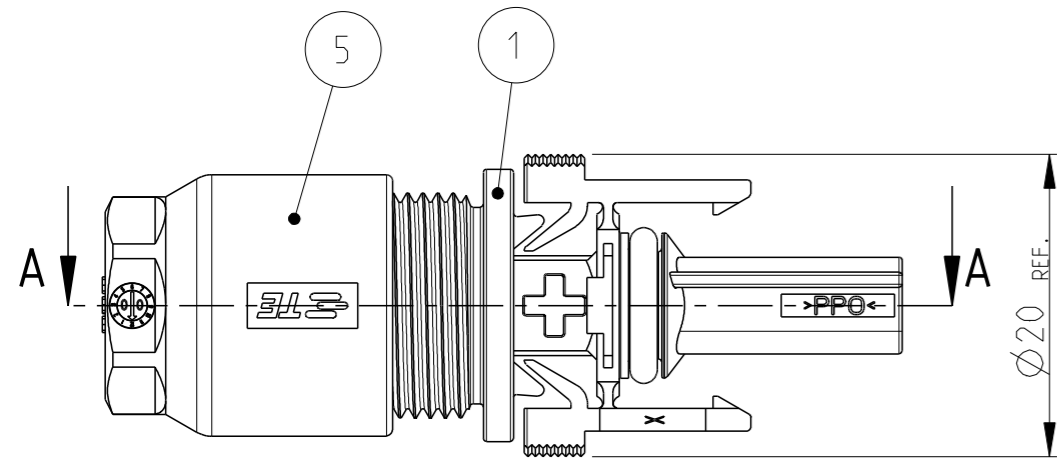
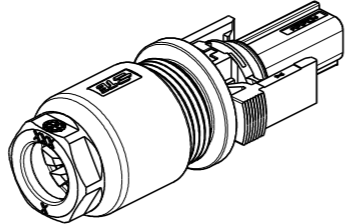
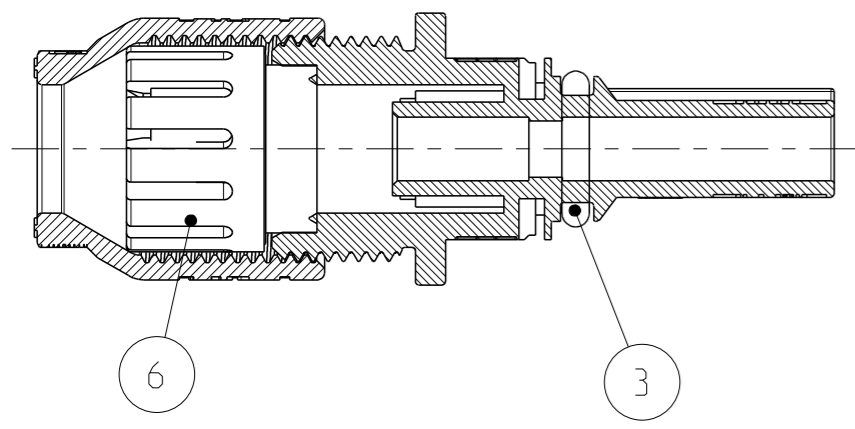


LOC	DIST	REVISIONS					
A1	-	P	LTR	DESCRIPTION	DATE	DWN	APVD
PROJEKT NR.: EGGMN0914.2		F1		ITEM 8. NEW PACKAGING UNITS ADDED	18NOV2010	VP	AW
		F2		APPLICATION SPEC. CHANGED.	17OCT2011	VP	MS



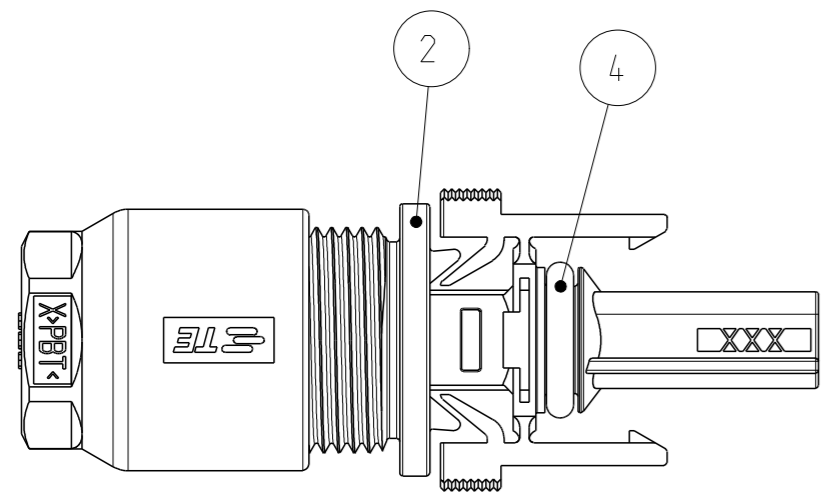
SECTION A-A
 SCHNITT A-A



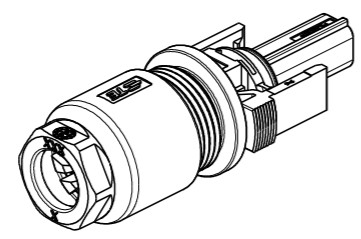
SCALE 1:1 / M 1:1

- 1 SOCKET HOUSING AND O-RINGS AND PINCH RING SEAL ASSY PREASSEMBLED WITH CABLE SCREW JOINT
 CABLE SCREW JOINT SCREWED WITH 2-3 TURNS ON PIN HOUSING
- 2 PACKAGING :PREASSEMBLED CONNECTORS WITHOUT PACKAGING. FOR INTERNAL USE ONLY
- 3 PLASTIC BAG (ITEM NO. 7) AND CORRUGATED BOX (ITEM NO. 8; 9) NOT SHOWN
- 4 FOR CABLE DIAMETER 5.5mm TO 7.8mm
- 5 FOR CABLE DIAMETER 4.5mm TO 5.5mm
- 6 PACKAGING : 200 PIECES PREASSEMBLED CONNECTORS PACKAGED IN 2 PLASTIC BAG (ITEM. 7) PER 100 PCS
 AND THESE PACKAGED IN ONE CORRUGATED (ITEM. 8) SHIPPING BOX.

- 1 BUCHSENGEHÄUSE UND O-RINGE UND KLEMMKORB-DICHTUNGS-BAUGRUPPE VORASSEMBLIERT MIT KABELVERSCHRAUBUNG
 KABELVERSCHRAUBUNG MIT 2-3 UMDREHUNGEN AUF DAS STIFTGEHÄUSE AUFGESCHRAUBT.
- 2 VERPACKUNG: VORASSEMBLIERTE STECKVERBINDER OHNE VERPACKUNG. FUER INTERNE VERWENDUNG ALS KOMPONENTE.
- 3 KUNSTSTOFF-BEUTEL (ITEM NR. 7) UND KARTON (ITEM NR. 8; 9) NICHT DARGESTELLT
- 4 FÜR LEITUNGSDURCHMESSER 5.5mm BIS 7.8mm
- 5 FÜR LEITUNGSDURCHMESSER 4.5mm BIS 5.5mm
- 6 VERPACKUNG: 200 STUCK VORASSEMBLIERTE STECKVERBINDER IM 2 KUNSTSTOFF-BEUTEL (ITEM NR. 7) MIT JE 100 STUCK.
 DIESE IN VERSANDKARTON (ITEM NR. 8) VERPACKT.



-4 AS SHOWN
 -4 WIE GEZEICHNET



SCALE 1:1 / M 1:1

6 4		6 5		2 5		2 4		ORDER-NO. BESTELL-NR.							
3-1740940-4 (=200 PCS OF 1740940-4)	3-1740940-3 (=200 PCS OF 1740940-3)	2-1740940-4 (=200 PCS OF 1-1740940-4)	2-1740940-3 (=200 PCS OF 1-1740940-3)	1-1740940-4	1-1740940-3	-	-	1740940-4	1740940-3	8	CORRUGATED BOX FOR 200 PCS KARTON FUER 200 TEILE	3			
1/200	1/200	1/200	1/200	-	-	-	-	-	-	7	PLASTIC BAG KUNSTSTOFF-BEUTEL	3	LDPE	-	
1	1	1	1	1	1	-	-	1	1	6	PINCH RING SEAL. ASSY KLEMMKORB DICHTUNG. BAUGRUPPE	1	PA - PP/EPDM	-	
1	1	1	1	1	1	-	-	1	1	5	CABLE SCREW JOINT KABELVERSCHRAUBUNG	1	PBT	BLACK SCHWARZ	
1	-	1	-	1	-	-	-	1	-	4	O-RING O-RING	1	VMQ	BLUE BLAU	
-	1	-	1	-	-	-	-	-	1	3	O-RING O-RING	1	VMQ	RED ROT	
1	-	1	-	1	-	-	-	1	-	2	SOCKET HOUSING MINUS BUCHSENGEHÄUSE MINUS	1	PPE+PS	BLACK SCHWARZ	
-	1	-	1	-	1	-	-	-	1	1	SOCKET HOUSING PLUS BUCHSENGEHÄUSE PLUS	1	PPE+PS	BLACK SCHWARZ	
QUANTITY STÜCK		ITEM NO. POS.		DESCRIPTION BENENNUNG		MATERIAL		SURFACE / COLOUR OBERFLÄCHE / FARBE							

THIS DRAWING IS A CONTROLLED DOCUMENT.

DIMENSIONS: MASSEINHEITEN: (MM)

TOLERANCES UNLESS OTHERWISE SPECIFIED: ALLGEMEINTOLERANZEN

0 PLC ±
 1 PLC ±
 2 PLC ±
 3 PLC ±
 4 PLC ±
 ANGLES/WINKEL ±
 FINISH/OBERFLÄCHE/FARBE

DWN: G. ACKERMANN 07MAY2010
 CHK: H. SCHERER 07MAY2010
 APVD: A. WOEBER 07MAY2010

PRODUCT SPEC: 108-18701
 APPLICATION SPEC: 114-18488-1

MATERIAL: -

WEIGHT: -
 GEWICHT: -

CUSTOMER DRAWING

TE Connectivity

NAME: PHOTOVOLTAIK SOCKET CONNECTOR 1 POS. PREASSEMBLED

SIZE: A2
 CAGE CODE: 00779
 DRAWING NO. ZEICHNUNGS-NR.: C-1740940

RESTRICTED TO NUR FUER: -

SCALE MASSSTAB: 2:1
 SHEET BLATT: 1 OF VON 1
 REV: F2