

3.5mm バック・ライト コネクタ(Back Light Connector)

1. 適用範囲

1.1 内容

本規格は、バック・ライト コネクタの製品性能、試験方法、品質保証の必要条件を規定している。
適用製品名と型番は附表1の通りである。

2. 参考規格類

以下規格類は本規格中で規定する範囲内に於いて、本規格の一部を構成する。万一本規格と製品図面の間に不一致が生じた時は、製品図面を優先して適用すること。万一本規格と参考規格類の間に不一致が生じた時は、本規格を優先して適用すること。

2.1 AMP 規格

A. 109-5000 : 試験法の一般条件

2.2 ミリタリースタンドアード

A. MIL-STD-202 : 電子電気部品の試験方法

2.3 UL 承認番号

E28476

1 Scope :

1.1 Contents

This specification covers the requirements for product performance, test methods and quality assurance provisions of Back Light Connector.

Applicable product description and part numbers are as shown in Appendix 1.

2. Applicable Documents:

The following documents form a part of this specification to the extent specified herein. In the event of conflict between the requirements of this specification and the product drawing, the product drawing shall take precedence. In the event of conflict between the requirements of this specification and the referenced documents, this specification shall take precedence.

2.1 AMP Specifications :

A. 109-5000 Test Specification, General
Requirements for Test Methods

2.1 Military Standard

A. MIL-STD-202

2.3 Applicable UL No.E28476

3. 一般必要条件

3.1 設計と構造

製品は該当製品図面に規定された設計、構造、物理的寸法をもって製造されていること。

3.2 材料

- A-1. リセ・コンタクト(圧着タイプ)
錫めつき済み 銅合金 (錫めつき 0.8 μ m 以上)
- A-2. ポスト・コンタクト(ヘッダー)
1565647-2: 錫めつき
- A-3. ペグ(ヘッダー)
1565647-2: 錫めつき
- B-1. プラグ・ハウジング
6/6 ナイロン (UL 94 V-0)
トラッキングインデックス : 600 V
- B-2. ヘッダー・ハウジング
1565647-2: 6T ナイロン・ガラス 30%強化(UL94V-0)

3.3 定格

- A. 定格電圧 3.5mm : 1400 V (AC,DC)
- B. 定格電流 Fig.2 参照
- C. 使用温度範囲 $-25^{\circ}\text{C} \sim 85^{\circ}\text{C}$
(但し、温度の上限には、負荷電流によって生じる温度上昇分を含む)
- D. 微小定格 1 mV, 1 μ A 以上
- E. 保管環境
保管温度範囲 : $-40^{\circ}\text{C} \sim 85^{\circ}\text{C}$
周囲湿度 : 95%最大
期 間 : 10 ヶ月間

3.4 性能必要条件と試験方法

製品は Fig.3 に規定された電氣的、機械的、及び耐環境的性能必要条件に合致するよう設計されていること。試験は特別に規定されない限り室温下で行われること。

3. Requirements :

3.1 Design and Construction :

Product shall be of the design, construction and physical dimensions specified on the applicable product drawing.

3.2 Materials :

- A-1. Rec Contact (Crimp Type)
Pre-Tin Copper Alloy (Tin PL 0.8 μ m min.)
- A-2. Post Contact (Header)
1565647-2: Tin
- A-3. Peg (Header)
1565647-2: Tin
- B-1. Plug Housing
6/6 Nylon (UL 94 V-0)
Tracking Index : 600 V
- B-2. Header housing.
1565647-2: 6T Nylon, GF30% (UL94V-0)

3.3 Ratings :

- A. Voltage Rating : 3.5mm : 1400V (AC,DC)
- B. Current Rating : See Fig. 2
- C. Temperature Rating : -25°C to 85°C
(Include temperature rising by energized current)
- D. Minimum Rating : 1mV, 1 μ A Minimum
- E. Keeping environment
Keeping Temperature Rating : $-40^{\circ}\text{C} \sim 85^{\circ}\text{C}$
Surrounding humidity : 95% MAX
Period : 10 months

3.4 Performance Requirements and Test Descriptions :

The product shall be designed to meet the electrical, mechanical and environmental performance requirements specified in Fig.3. All tests shall be performed in the room temperature unless otherwise specified.

単位 Unit : A

コンタクト Contact	リセ・コンタクト : Rec. Contact :			
	AWG #22	AWG #24	AWG #26	AWG #28
電線サイズ Wire Size				
極数 Pos.				
2	1.5	1	0.75	0.5

Fig.2

3.5 性能必要条件と試験方法の要約

3.5 Test Requirements and Procedures Summary :

項番 No.	3.5.1	
試験項目 Test Items	製品の確認	Examination of Product
規格値 Requirements	製品図面と AMP 取付適用規格 114-5294 の必要条件に合致していること。各試験後は、性能に影響する様な腐蝕なきこと。	Meets requirements of product drawing and AMP Specification (114-5294) After test, no corrosion influence performance.
試験方法 Procedures	目視により、コネクタの機能上支障をきたす損傷を検査する。	Visual inspection No physical damage
電 気 的 性 能 Electrical Requirements		
項番 No.	3.5.2	
試験項目 Test Items	総合抵抗(ローレベル)	Termination Resistance (Low Level)
規格値 Requirements	10 mΩ 以下 (初期) 20 mΩ 以下 (終期)	10 mΩ Max. (Initial) 20 mΩ Max. (Final)
試験方法 Procedures	ハウジングに組み込まれ嵌合したコンタクトを開路電圧 20mV 以下、閉路電流 10mA 以下の条件で測定する。 但し、電線の抵抗分は差し引く。 Fig. 8 参照。 AMP 規格 109-5311-1	Subject mated contacts assembled in housing to 20mV Max. open circuit at 10mA. Take the resistance of the wire only away from measurement Fig. 8. AMP Spec. 109-5311-1
項番 No.	3.5.3	
試験項目 Test Items	絶縁抵抗	Insulation Resistance
規格値 Requirements	1000 MΩ 以上 (初期) 500 MΩ 以上 (終期)	1000 MΩ Min. (Initial) 500 MΩ Min. (Final)
試験方法 Procedures	500 V DC 印加。 コネクタ嵌合した状態で隣接コンタクト間で測定。 MIL-STD-202, 試験法 302 条件 B AMP 規格 109-5302	Impressed voltage 500 V DC. Test between adjacent circuits of mated connectors. AMP Spec. 109-5302 MIL-STD-202, Method 302 Condition B
項番 No.	3.5.4	
試験項目 Test Items	電流遮断	Electric current interception
規格値 Requirements	1 μ sec. をこえる不連続導通を生じないこと。	No electrical discontinuity greater than 1 μ sec. shall occur.
試験方法 Procedures	3.5.7 項・振動試験に同じ	Please refer to vibration test in clause 3.5.7

Fig. 3 (続く) (To be Continued)

項番 No.	3.5.5	
試験項目 Test Items	耐電圧	Dielectric withstanding Voltage
規格値 Requirements	沿面放電、フラッシュオーバー等がないこと。(初期及び終期) リーク電流 5 mA 以下	No creeping discharge nor flashover shall occur. Current leakage : 5 mA Max.
試験方法 Procedures	3.5mm ピッチ コネクタ嵌合した状態で隣接コンタクト間で測定。 3.8kVAC 1 分間印加測定。	3.5mm Pitch 3.8 kVAC for 1 minute. Test between adjacent circuits of mated connectors.
項番 No.	3.5.6	
試験項目 Test Items	温度上昇	Temperature Rising
規格値 Requirements	規定電流を通電して、温度上昇は 30°C 以下	30°C Max. under loaded specified current.
試験方法 Procedures	通電による温度上昇を測定すること。測定は、空気の対流の影響を受けない条件で測定する。尚、ハウジングには、全極にコンタクトを装着し通電する。熱電対はコネクタの中央部回路番号に付けて測定する。 Fig. 2, 8 参照 AMP 規格 109-5310	Measure temperature rising by energized current. Subject measurement must do at the place of no influence from convection of air. And contacts assembled in housing all of circuits. The thermocouple attach to the contact of center circuit number. Fig. 2, 8 AMP Spec. 109-5310
機 械 的 性 能 Mechanical Requirements		
項番 No.	3.5.7	
試験項目 Test Items	振動(低周波)	Vibration (Low Frequency)
規格値 Requirements	振動中 1 μ sec. をこえる不連続導通を生じないこと。 20m Ω 以下 (終期)	No electrical discontinuity greater than 1 μ sec. shall occur. 20 m Ω Max. (Final)
試験方法 Procedures	嵌合したコネクタに 1.52mm の振幅で、10-55-10Hz に毎分 1 サイクルの割合で変化する掃引振動を直交する三方向軸に各 2 時間ずつ与えること。 10 mA を通電。 Fig. 9 参照 AMP 規格 109-5201 MIL-STD-202, 試験法 201A	Subject mated connectors to 10-55-10 Hz traversed in 1 minute at 1.52mm amplitude 2 hours each of 3 mutually perpendicular planes. 10 mA applied. Fig. 9 AMP Spec. 109-5201 MIL-STD-202, Method 201A

Fig. 3 (続く) (To be Continued)

項番 No.	3.5.8							
試験項目 Test Items	コンタクト保持力			Contact Retention Force				
規格値 Requirements	10N (1.02 kgf) 以上			10 N (1.02kgf) Min.				
試験方法 Procedures	電線に圧着したコンタクトをハウジングに組込み、電線を軸方向に 100mm/分で引張り、抜ける時の荷重を測定すること。測定は、AWG #22 もしくは AWG #24 の圧着電線を使用のこと。			Apply an axial pull-off load to crimped wire. Use the wire of AWG #22 or AWG #24 Operation Speed : 100 mm / min. AMP Spec. 109-5210				
項番 No.	3.5.9							
試験項目 Test Items	コンタクト挿入引抜き力			Contact Mate/Unmating Force				
規格値 Requirements	挿入力	3.4N(350g) 以下(初回~30 回)		Mate	3.4N(350g)Max.(1st~30th)			
	引抜き力	0.24N(25 g)以上(初回) 0.15N (15 g)以上(30 回)		Unmating	0.24N(25g)Min. (1st) 0.15N(15g)Min. (30th)			
試験方法 Procedures	Fig. 10 に規定したゲージを使用して毎分 25 mm の速度で測定 AMP 規格 109-5206			Measured by gage tab (Fig. 10) and operation speed 25 mm/min AMP Spec. 109-5206				
項番 No.	3.510							
試験項目 Test Items	コネクタ挿抜き力			Connector Mating/Unmating Force				
規格値 Requirements	2 極	挿入力 14.7N(1.5kg) 以下	引抜き力		2 Pos	Mating Force 14.7N(1.5kg) Max	Unmating Force	
			初回 1.4N(0.15kg) 以上	30 回目 0.98N(0.1kg) 以上			1st 1.4N(0.15kg) Min.	30th 0.98N(0.1kg) Min
試験方法 Procedures	ハウジングにコンタクトを組み込み操作速度 25mm/分で挿入引抜に要する力を測定。尚ハウジングのロック機構は取り除いておく。			Operation Speed : 25mm/min. Measure the force required to mate/unmate connectors. However, it is measure without HSG Lock.				
項番 No.	3.5.11							
試験項目 Test Items	ポスト保持力			Post Retention Force				
規格値 Requirements	10N (1.02 kgf) 以上			10 N (1.02kgf) Min.				
試験方法 Procedures	ポストを軸方向に 100mm/分で引張り、抜ける時の荷重を測定すること。 AMP Spec. 109-5210			Apply an axial pull-off load to post. Operation Speed : 100 mm / min. AMP Spec. 109-5210				

Fig. 3 (続く) (To be Continued)

項番 No.	3.5.12				
試験項目 Test Items	耐久性 (繰り返し挿抜)		Durability (Repeated Mate/Unmating)		
規格値 Requirements	20 mΩ				
試験方法 Procedures	挿抜回数 30 回		No. of Cycles : 30 cycles		
項番 No.	3.5.13				
試験項目 Test Items	圧着部引張強度			Crimp Tensile Strength	
規格値 Requirements	電線サイズ		引張強度 (以上)	Wire Size	
	mm ²	(AWG)	N (kgf)	mm ²	(AWG)
	0.09	28	13(1.33)	0.09	28
	0.14	26	15(1.53)	0.14	26
	0.22	24	20(2.04)	0.22	24
試験方法 Procedures	圧着したコンタクトを試験機に固定し、軸方向引張力を電線に加える。尚、インスレーションバレル部は取り除き、圧着電線(電線 75mm)の端部をはんだ付けしておき、はんだ付け部を固定して引張る。 操作速度は 100mm/分 AMP 規格 109-5205			Apply an axial pull-off load to crimped wire of contact secured on the tester, Operation Speed : 100 mm/min. Subject takes insulation barrel away. AMP Spec. 109-5205	
項番 No.	3.5.14				
試験項目 Test Items	カバーテープ剥離強度		Peel strength of cover tape.		
規格値 Requirements	0.1~1.27N (10~130g)				
試験方法 Procedures	カバーテープを下図に示す方向に引張り剥離するときの強度を測定する。 操作速度 : 300mm/分			Strength when the stretch flakes off in the direction where the cover tape is shown in the figure below is measured. Operation Speed : 300 mm/min.	
	<p>COVER TAPE カバー・テープ</p> <p>165° ~ 180°</p> <p>Peel direction 剥離方向</p> <p>CAREER TAPE キャリア・テープ</p> <p>引出し方向 DRAVER DIRECTION</p>				

環境的性能 Environmental Requirements		
項番 No.	3.5.15	
試験項目 Test Items	熱衝撃	Thermal Shock
規格値 Requirements	20 mΩ 以下 (終期) 耐電圧 2.2 kVAC 1 分間 (終期) (リーク電流 5 mA 以下) 絶縁抵抗 500 MΩ 以上 (終期)	20 mΩ Max. (Final) Dielectric withstanding voltage 2.2 kV AC 1 minute. Insulation resistance (final) 500 MΩ Min.
試験方法 Procedures	嵌合したコネクタにて -55°C/30 分、85°C/30 分 これを 1 サイクルとし 25 サイクル行う。 AMP 規格 109-5103 条件 A MIL-STD-202 試験法 107-1 条件 A-1 但し、測定は室内放置 3 時間後行う。	Mated connector -55°C/30 min., 85°C/30 min. Making this a cycle, repeat 25 cycles. AMP Spec. 109-5103 Condition A MIL-STD-202 Method 107-1 Condition A-1 The measurement is held after being left indoor for 3 hours.
項番 No.	3.5.16	
試験項目 Test Items	対湿性(定常状態)	Humidity steady state
規格値 Requirements	耐電圧 2.2 kVAC 1 分間 (終期) (リーク電流 5 mA 以下) 絶縁抵抗 500 MΩ 以上 (終期) 総合抵抗 20 mΩ 以下 (終期)	Dielectric withstanding voltage 2.2 kV AC 1 minute. Insulation resistance (final) 500 MΩ Min. Termination resistance 20 mΩ Max. (Final)
試験方法 Procedures	嵌合したコネクタを 40±2°C 90~95 % R. H 期間 240 時間さらすこと AMP 規格 109-5105-1 条件 A 但し、測定は室内放置 3 時間後行う。	Mated connector, 40±2°C, 90~95 % R. H. Duration : 240 hours Cold shock -10°C(not) performed AMP Spec. 109-5105 Condition A The measurement is held after being left indoor for 3 hours.
項番 No.	3.5.17	
試験項目 Test Items	塩水噴霧	Salt Spray
規格値 Requirements	20 mΩ 以下 (終期) 性能に影響する様な腐食なきこと。	20 mΩ Max. (Final) No corrosion influence performance
試験方法 Procedures	嵌合したコネクタを 5±1%の塩水噴霧に 48 時間 さらすこと。 MIL-STD-202, 試験法 101 条件 B 測定は塩の堆積物を水洗した後、常温で自然乾燥 後行う。	Subject mated connectors to 5 ± 1% salt concentration for 48 hours : MIL-STD-202, Method 101 Condition B The measurement is held after remove the salt and dry up at indoor.

Fig. 3 (続く) (To be Continued)

項番 No.	3.5.18	
試験項目 Test Items	耐熱	Heat Aging
規格値 Requirements	20 mΩ 以下 (終期)	20 mΩ Max. (Final)
試験方法 Procedures	嵌合したコネクタを 85±2℃ 期間 250 時間さらすこと。 AMP 規格 109-5104-3 条件 A 但し、測定は室内放置 3 時間後に行うこと。	Mated Conn. 85±2℃ Duration :250 hours AMP Spec. 109-5104-3 Condition A The Measurement is held after being left indoor for 3 hours.
項番 No.	3.5.19	
試験項目 Test Items	耐寒性	Resistance to Cold
規格値 Requirements	20 mΩ 以下 (終期)	20 mΩ Max. (Final)
試験方法 Procedures	嵌合したコネクタを -30℃±2℃, 250 時間さらすこと。 AMP 規格 109-5108-3 条件 D	Mated connector -30℃±2℃, 250 hours AMP Spec. 109-5108-3 Condition D
項番 No.	3.5.20	
試験項目 Test Items	硫化水素	H ₂ S
規格値 Requirements	20 mΩ 以下 (終期) 性能に影響する様な腐食なきこと。	20 mΩ Max. (Final) No corrosion influence performance
試験方法 Procedures	嵌合したコネクタを 3±1 ppm 40±2℃, 96 時間	Mated connector 3±1 ppm, 40±2℃ 96 hours
項番 No.	3.5.21	
試験項目 Test Items	耐アンモニア性	NH ₃ Gas
規格値 Requirements	20 mΩ 以下 (終期) 性能に影響する様な腐食なきこと。	20 mΩ Max. (Final) No corrosion influence performance
試験方法 Procedures	嵌合したコネクタを 3% アンモニア水溶液 25 ml/l の割合でデシケータに入れこの雰囲気中に 7 時 間暴露する。	Mated conn. is put into atmosphere that rated 25 ml/l of 3% NH ₃ for 7hr.
項番 No.	3.5.22	
試験項目 Test Items	はんだ付け性	Solderability
規格値 Requirements	供試品を 10 倍の拡大鏡を用いて目視検査し、ピンホール、ぬれ不良、はじき等の異常がないこと。	Appearance of the specimen shall be inspected after the test with the assistance of a magnifier capable of giving a magnification of 10× for any damage such as pinholes ,void or rough surface.
試験方法 Procedures	EIAJ(日本電子機械工業会) RCX-0102/101 表面実装部品のはんだ付け試験 方法 2.4.2 リフロー槽法に準拠する。 予備加熱:150±10℃、60~120秒 はんだ付け:215±3℃、10±1秒	Provisional standards of EIA of JAPAN. RCX-0102/101(Test method of soldering of surface mounting devises) Para 2.4.2 Reflow soldering method. Preheating : 150±10℃、60~120sec Soldering : 215±3℃、10±1sec

項番 No.	3.5.23	
試験項目 Test Items	はんだ耐熱性	Resistance to Soldering Heat
規格値 Requirements	10 倍の拡大鏡を用いて目視検査し、割れ、ひび、溶融等の異常がないこと。	Appearance of the specimen shall be inspected after the test with the assistance of a magnifier capable of giving a magnification of 10× for any damage such as cracks ,chips or melting.
試験方法 Procedures	EIAJ(日本電子機械工業会) RCX-0102/102 表面実装部品のはんだ付け試験方法 3.3.4 恒温槽法に準拠する。 予備加熱 :150±10℃、60～120秒 加熱 :240±5℃、30±1秒 及び 260±5℃、10±1秒	Provisional standards of EIA of JAPAN. RCX-0102/102(Test method of soldering of surface mounting devises) Para 3.3.4 Hi-temp oven method. Preheating : 150±10℃、60～120sec Heating : 240±5℃、30±1sec And 260±5℃、10±1sec

Fig. 3 (終り) (End)

*1 製品外観 : 製品は錆、腐食、変形、割れ、カケ、変色等の異常なきこと。

*1 Product must be without rust, corrosion transformation, crack and discoloration.

3.6 製品認定試験の試験順序

3.6 Product Qualification Test Sequence

試験項目	Test or Examination	試験グループ							
		Test Group							
		1	2	3	4	5	6	7	8
		試験順序 Test Sequence (a)							
製品の確認検査	Confirmation of Product	1,3	1,4	1,3	1,4	1,5	1,7	1,4	1
総合抵抗 (ローレベル)	Termination Resistance (Low Level)					2,4	3,6	2,5	
耐電圧	Dielectric withstanding Voltage				3				
絶縁抵抗	Insulation Resistance				2				
温度上昇	Temperature Rising			2		3			
振動 (低周波)	Vibration (Low Frequency)								
コネクタ挿入力	Connector Mating Force						2		
コネクタ引抜力	Connector Unmating Force						4		
コンタクト挿入力	Contact Mating Force		2						
コンタクト引抜力	Contact Unmating Force		3						
圧着部引張強度	Crimp Tensile strength	2							
耐久性 (繰り返し挿抜)	Durability (Repeated Mating/Unmating)						5		
耐アンモニア性	NH ₃								
対湿性	Humidity Steady State								
硫化水素	H ₂ S								
熱衝撃	Thermal Shock							3	
塩水噴霧	Salt Spray								
耐寒性	Resistance to Cold								
コンタクト保持力	Contact Retention Force				5				
耐熱性	Heat Aging								
ポスト保持力	Post Retention Force								
はんだ付け性	Solderability								
はんだ耐熱性	Resistance to Soldering Heat								
テープ剥離強度	Peel strength of cover tape.								2

(a) 欄内の数字は試験順序を示す。

(a) Numbers indicate the sequence in which the tests are performed.

Fig. 5(1/2)

試験項目	Test or Examination	試験グループ Test Group								
		9	10	11	12	13	14	15	16	17
		試験順序 Test Sequence (a)								
製品の確認検査	Confirmation of Product	1,4	1,4	1,4	1,4	1,4	1,4	1,2	1,2	1,2
総合抵抗 (ローレベル)	Termination Resistance (Low Level)	2,5	2,5	2,5	2,5	2,5	2,5			
耐電圧	Dielectric withstanding Voltage	7								
絶縁抵抗	Insulation Resistance	6								
温度上昇	Temperature Rising									
振動 (低周波)	Vibration (Low Frequency)									
コネクタ挿入力	Connector Mating Force									
コネクタ引抜き力	Connector Unmating Force									
コンタクト挿入力	Contact Mating Force									
コンタクト引抜き力	Contact Unmating Force									
圧着部引張強度	Crimp Tensile strength									
耐久性 (繰り返し挿抜)	Durability (Repeated Mating/Unmating)									
耐アンモニア性	NH ₃						3			
対湿性	Humidity Steady State	3								
硫化水素	H ₂ S					3				
熱衝撃	Thermal Shock									
塩水噴霧	Salt Spray		3							
耐寒性	Resistance to Cold				3					
コンタクト保持力	Contact Retention Force									
耐熱性	Heat Aging			3						
ポスト保持力	Post Retention Force							3		
はんだ付け性	Solderability								3	
はんだ耐熱性	Resistance to Soldering Heat									3
テープ剥離強度	Peel strength of cover tape.									

(a) 欄内の数字は試験順序を示す。

(a) Numbers indicate the sequence in which the tests are performed.

Fig. 5(2/2)

4. 品質保証条件

4.1 試験条件

特に指定のない場合、下記に示す環境条件のもとで性能試験を行うものとする。

4. Quality Assurance Provisions :

4.1 Test Conditions :

Unless otherwise specified, all the test shall be performed in any combination of the following test conditions.

温度	15~35℃	Temperature :	15~35℃
相対湿度	45~75 %	Relative Humidity :	45~75 %
気圧	86.6~106.6 Kpa	Atmospheric Pressure :	86.6~106.6 Kpa

Fig. 6

4.2 試験

4.2.1 試料

性能試験に用いる試料は、該当製品図面上の規定事項に合致したものであること。また圧着コンタクトは『バック・ライトコネクタの圧着条件 114-5294』に基づいて Fig. 7 に示す電線を圧着した正規の試料であること。

4.2 Tests :

4.2.1 Test Specimens :

The test specimens to be employed for the tests shall be conforming to the requirements specified in the applicable product drawings. The crimped contacts shall be prepared in accordance with the requirements of applicable application Specification, 114-5294, Crimping of Back Light Connector on the wires specified in Fig. 7 of this specification.

4.2.2 使用電線

性能試験して用いる電線は、Fig. 7 に示す電線にて行うものとする。

4.2.2 Applicable Wires :

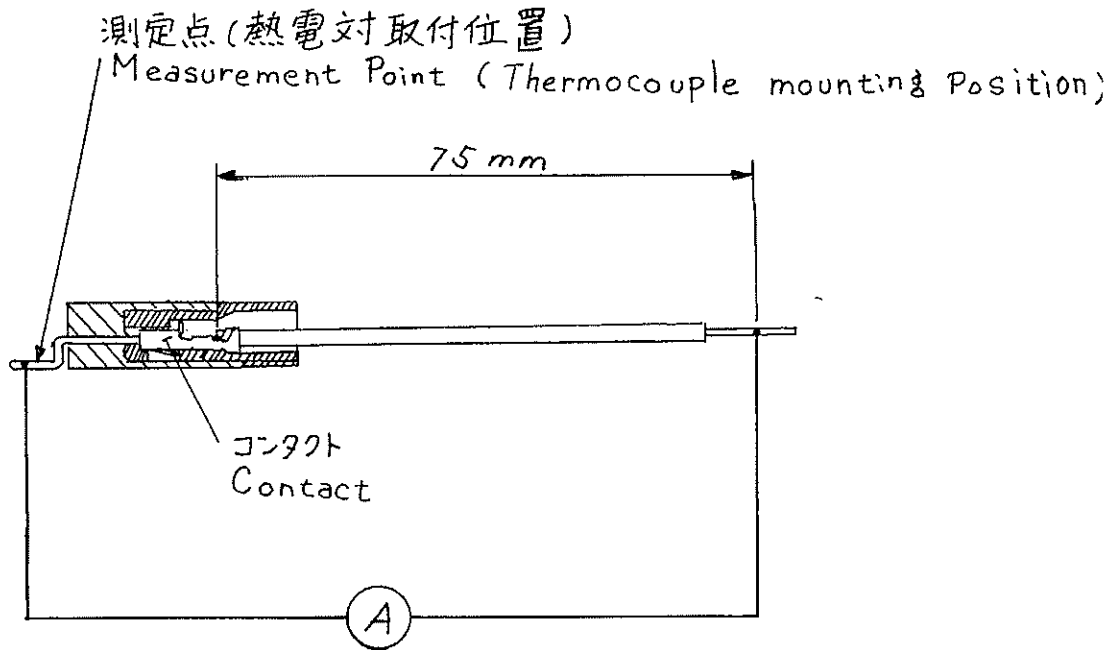
The wires to be used for crimping the samples for performance testing shall be conforming to the requirements specified in Fig. 7.

計算断面積(mm ²) Calculated Cross-sectional Area(mm ²)	AWG	素線径(mm) Diameter of a Conductor (mm)	素線数 Number of Conductors	絶縁被覆外径(mm) Insulation Outer Diameter (mm)
0.09	28	0.10	11	1.3
0.14	26	0.16	7	1.6
0.22	24	0.16	11	1.6

Fig. 7

電線対基板接続

Wire-to-Board Termination Type :



- * 測定値から 75mm の電線抵抗値を引くこと。
- * Take the resistance of 75 mm wire only away

Fig. 8 総合抵抗 (ローレベル)、温度上昇

Fig. 8 Termination Resistance (Low Level) and Temperature Rising vs. Current Measuring Methods

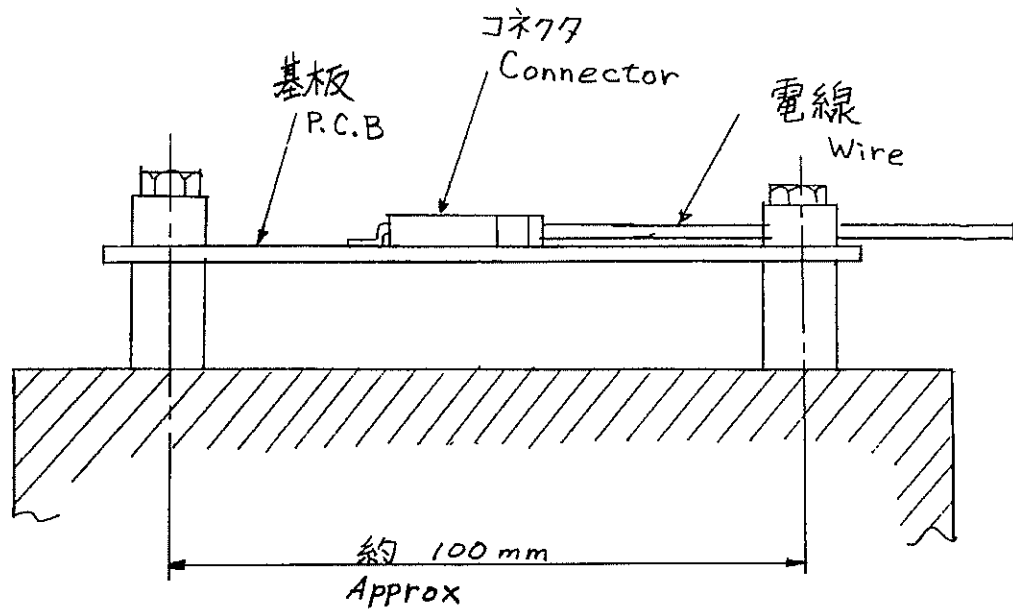


Fig. 9 低周波振動のコネクタ取付方法

Fig. 9 Connector Mounting Methods of Low Frequency Vibration Tests

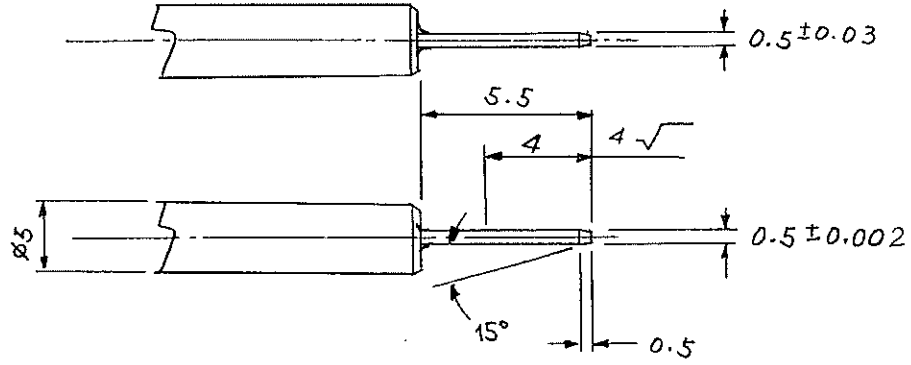


Fig. 10 コンタクト挿入引抜き力測定用ゲージ

Fig. 10 Gage Design for Contact Mating/Unmating Force Tests

型番 Pos. No.	品名 Name	備考 Remarks
□-1376174-□	リセコンタクト Mタイプ Rec Contact M-type	AWG#28~#24
□-1376176-□	2極 3.5mm ピッチ・プラグ・ハウジング 2Pos 3.5mm Pitch Plug Housing	被覆外径 : φ 1.7 最大 Insulation Diameter : φ 1.7 Max.
□-1565647-2	2極 3.5mm ピッチ・ヘッダー・ハウジング 2Pos 3.5mm Pitch Header Housing	On tape, 6T Nylon HSG.(LEAD FREE TYPE)

附表 1

Appendix 1