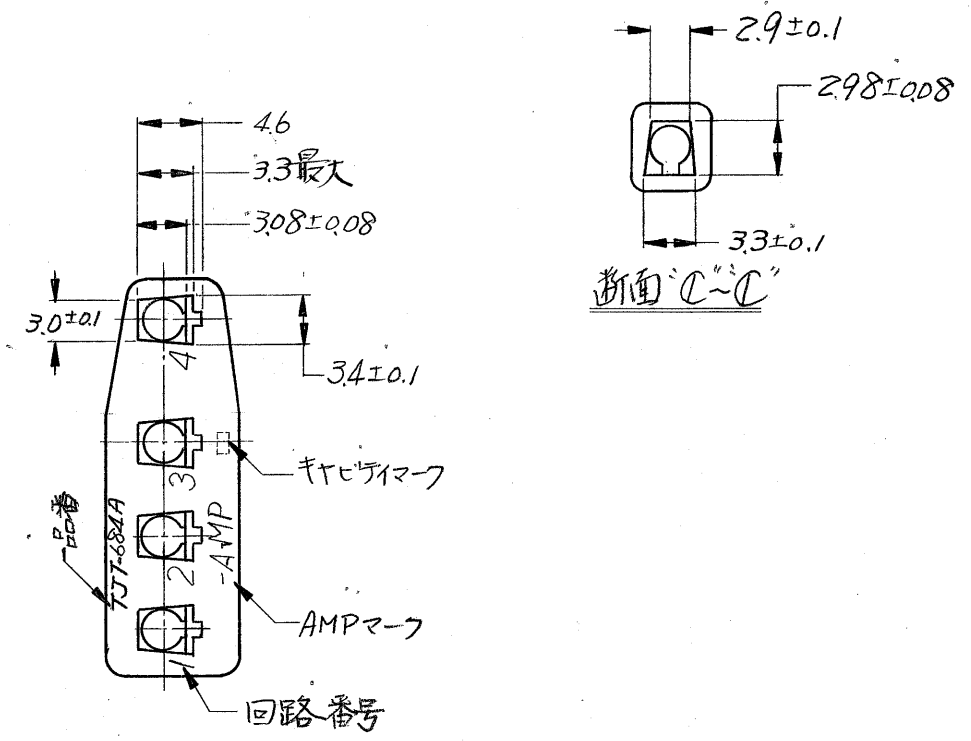
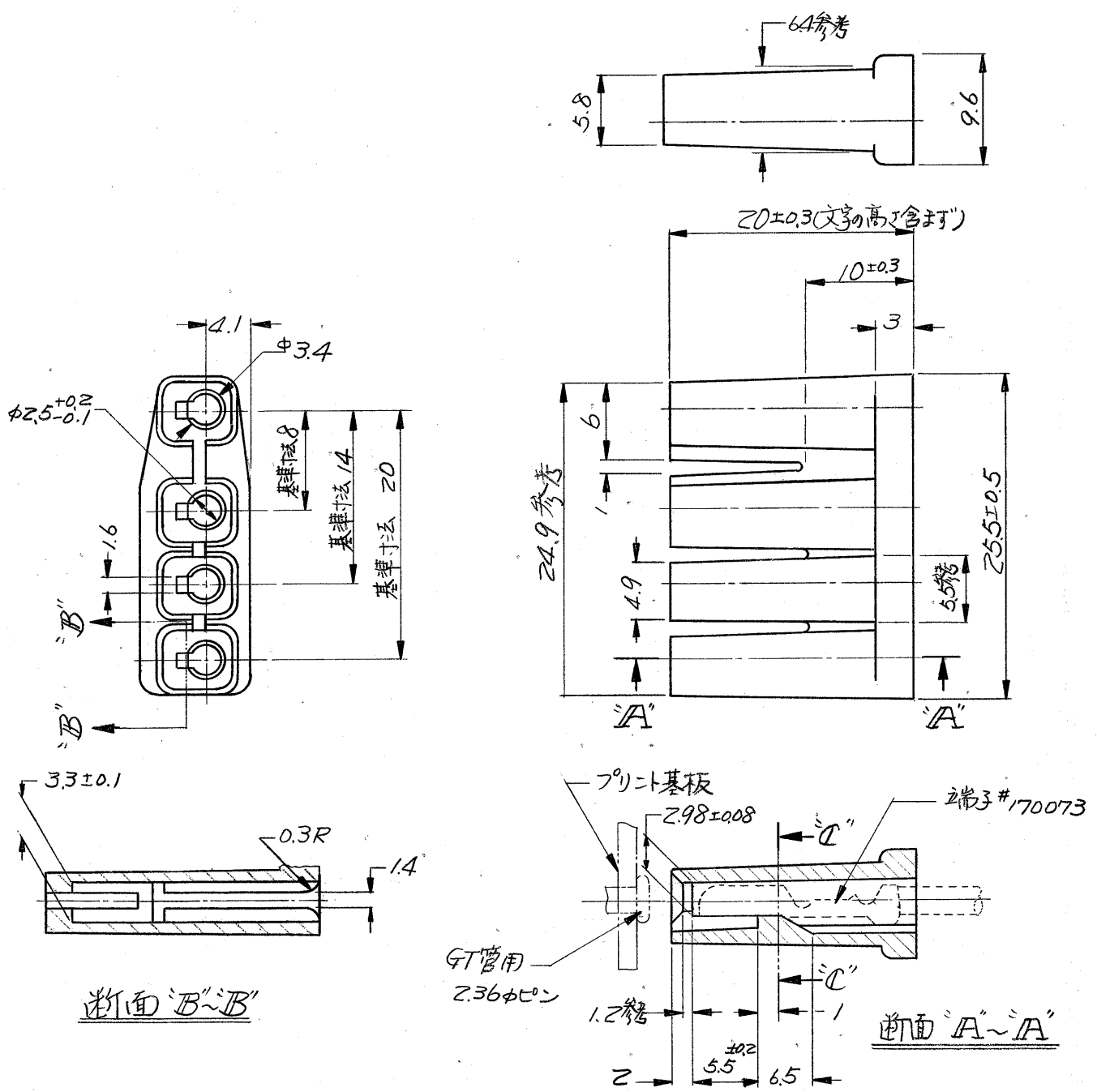


単位: 概 DIMENSIONS IN MM. DO NOT SCALE PRINT



△ OBSOLETE	94 V-0	9-99V1	1416 N-225	171361-2
	94 V-1	9V1	1416 SE-100J-780	171361-1
	UL燃焼グレード	色	材質	部品番号

注:
1. 製品の規格 108-5014 を適用する。

△ OBSOLETE PARTS: OBSOLETE CIS STREAMLINING PER D.RENAUD/D.SINISI

組立部品 (REQUIRED PER ASSEMBLY)	番号 (NUMBER)	名称 (NAME)	摘要 (REMARKS)	ITEM NO.
	◎1974年 日本エー・エム・ピー株式会社 AMP社の諸製品は特許又は特許出願中	◎1974 BY AMP (Japan), Ltd. ALL RIGHTS RESERVED. AMP PRODUCTS COVERED BY PATENTS AND/OR PATENTS PENDING	参考図面 (CUSTOMER COPY REFERENCE ONLY)	
	材料 (MATERIAL) 表参照	適合電線断面積 (WIRE RANGE) mm ² (AWG)	TRADEMARK AMP 日本エー・エム・ピー株式会社 TOKYO, JAPAN	
	仕上 (FINISH) 表参照	被覆外径 (INSULATION DIA.) mm (IN)	分類 (CLASS) ハウジング	
	DR. K. YUASA 8/27/74	一般公差 (TOLERANCE EXCEPT AS NOTED) ±0.4 ±1.0	型式 (TYPE) 2.36φ用ピンリセハウジング	
	CHK. A. Tomita 8/27/74	尺度 (SCALE) 2-1	LOC SIZE 番号 (NO) JB C-171361	REV. 03
	DE. Y. Sato 8-21-74	名称 (NAME) 2.36φピン用4極ハウジング		
LTR. 変更 (REVISION RECORD)	DR. CHK. DATE	記号 (DESCRIPTION)		

03	REVISED PER ECO-09-026346	KK	AEG	26NOV 09
02	REVISED (J-4224)	KY	J.S.	11/9/74
01	ADEED-2 (REV.01)	H.S.	A.G.	9/24/74
0	RELEASED	KY	A.G.	8/21/74

番号 (NUMBER)
C-171361