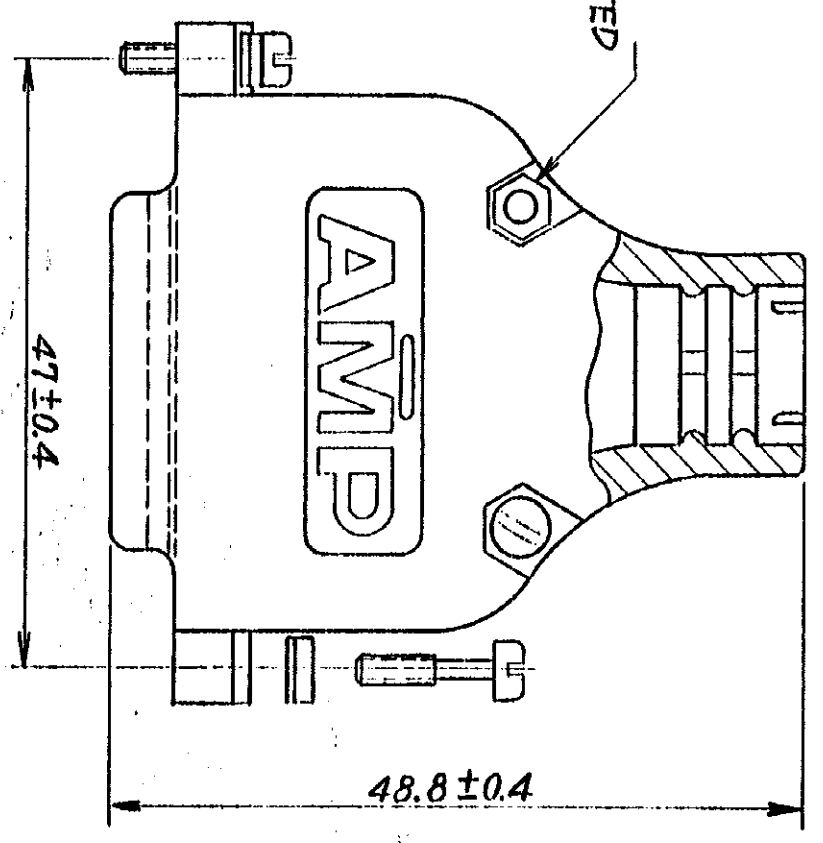
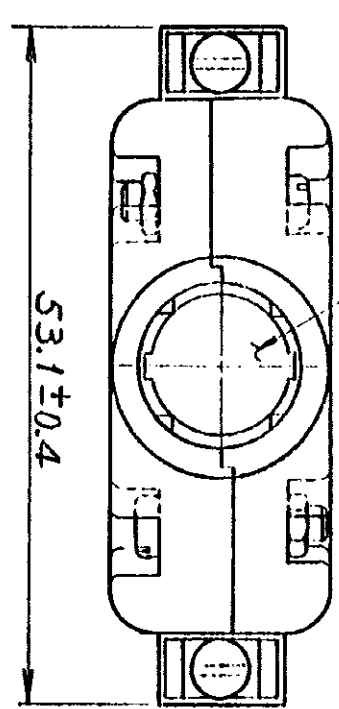
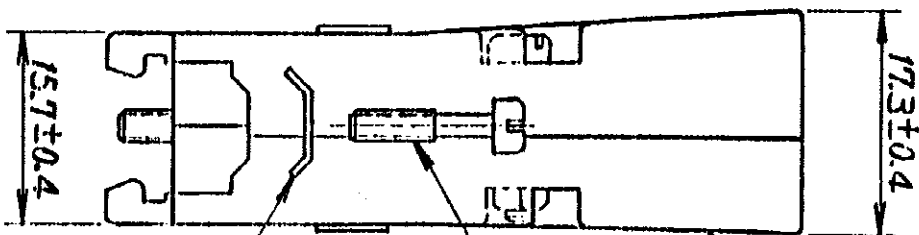


OPENING FOR CABLE
(SEE DASH NO. FOR DIA.)
ケーブル取出口 (表のダッシュ NO. 参照)



主記
1. 本製品は未組立で梱包されています。
NOTE
1. PACKAGE ALL PARTS UNASSEMBLED.



CABLE CLAMP: (QTY: 2)
ZINC ALLOY, PLATED NICKEL OVER COPPER
ケーブルクランプ (数量 2)
亜鉛、銅下地ニッケルメッキ

4-40 SLOTTED HEAD SCREW:
STEEL, NICKEL PLATED
4-40 サドルネジ:
スチール、ニッケルメッキ

SADDLE WASHER:
STEEL, NICKEL PLATED
サドルワッシャー:
スチール、ニッケルメッキ

*4-40 HEX NUT:
STEEL, NICKEL PLATED
4-40 SCREW:
STAINLESS
4-40 ナット、スチール、ニッケルメッキ
4-40 スクリュー:
ステンレス

単位: mm DIMENSIONS IN MM. DO NOT SCALE PRINT

REVISED	J-10282	DR.	CHK/DATE
RELEASED	J-9344	DR.	CHK/DATE
LTR. 2x (REVISION RECORD)			

SEE DWG 中参照	SEE DWG 中参照	SEE DWG 中参照
SEE DWG 中参照	SEE DWG 中参照	SEE DWG 中参照

7.1	MAX	1	-5
8.9	MAX		-4
10.9	MAX		-3
12.2	MAX		-2
13.5	MAX		-1
CABLE DIA		174193	-1
PART NO.		型番	



CABLE CLAMP KIT. 25P SIZE 3
ケーブルクランプキット