

4

3

2

1

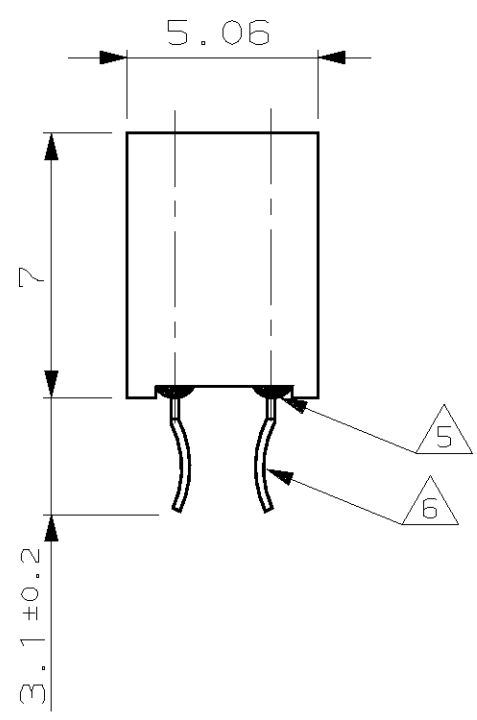
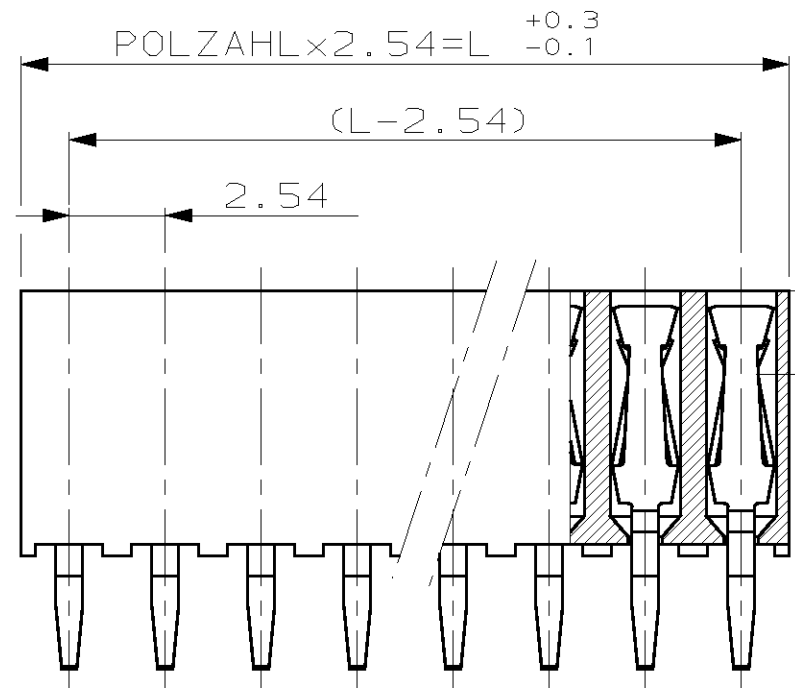
NICHT VERMASSTE KANTEN SIND NICHT MAßSTÄBLICH

ÄNDERUNGEN DIE DEM TECHNISCHEN FORTSCHRITT DIENEN, BEHALTEN WIR UNS VOR

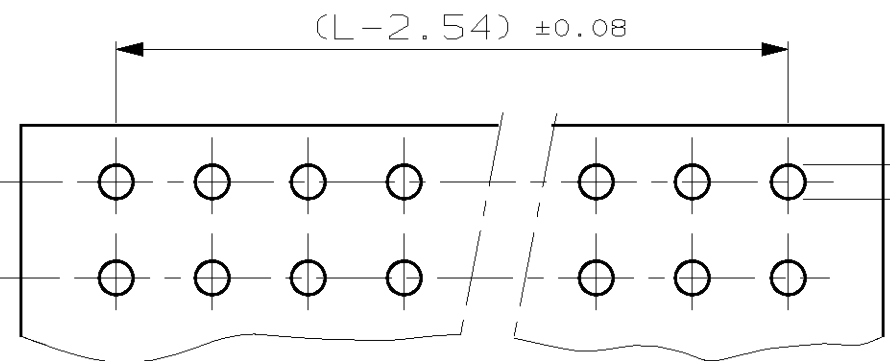
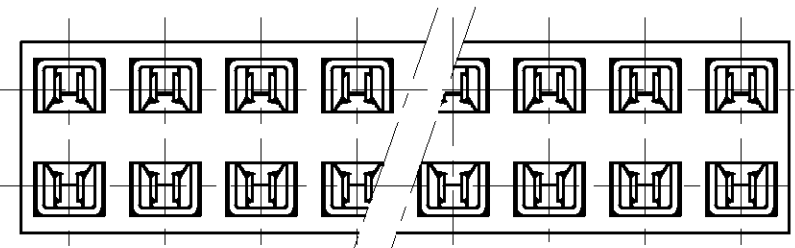
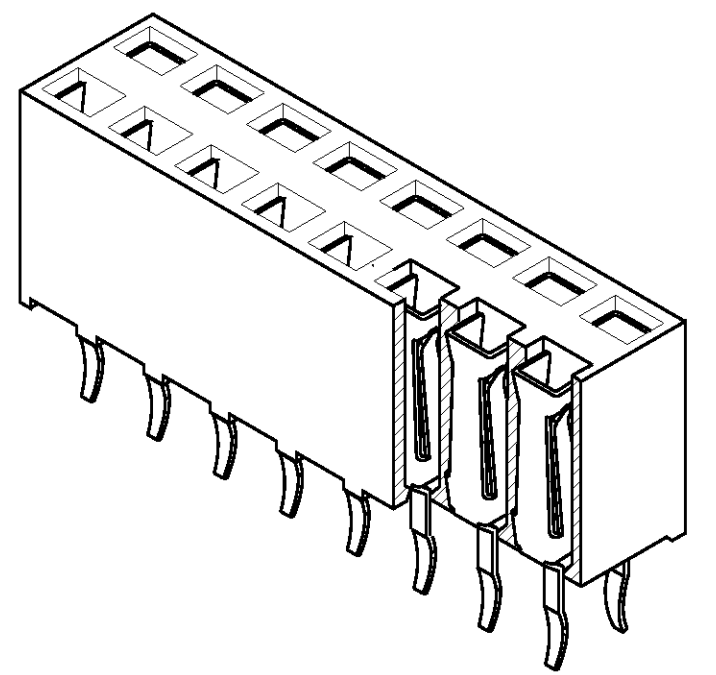
ZEICHNUNG GESCHÜTZT DURCH ©COPYRIGHT 1988 AMP DEUTSCHLAND GMBH ALLE RECHTE VORBEHALTEN

REV.	ÄNDERUNG	DATUM	NAME
1	ZEICHNUNG WAR DIN A2	04.12.90	A.HO
2	BLATT 2 MIT 6- -0 HINZU	18.09.91	A.HO
3	LÖTLÄNGE VON 3 IN 3.1 GEÄNDERT	16.03.92	A.HO
B4	SIEHE BLATT 2 VON 2	09.03.94	A.HO
C	VERPACKUNGSANGABE HINZU	15.01.96	F.RDT

POLZ. PRO REIHE	L	BESTELL-NR.
1	-	-
2	5.08	215 311-2
3	7.62	-3
4	10.16	-4
5	12.70	-5
6	15.24	-6
7	17.78	-7
8	20.32	-8
9	22.86	-9
10	25.40	1-
11	27.94	1-
12	30.48	1-
13	33.02	1-
14	35.56	1-
15	38.10	1-
16	40.64	1-
17	43.18	1-
18	45.72	1-
19	48.26	1-
20	50.80	2-
21	53.34	2-
22	55.88	2-
23	58.42	2-
24	60.96	2-
25	63.50	2-
26	66.04	2-
27	68.58	2-
28	71.12	2-
29	73.66	2-
30	76.20	3-
31	78.74	3-
32	81.28	3-
33	83.82	3-
34	86.36	3-
35	88.90	3-
36	91.44	3- 215 311-6



- 1 KONTAKTPUNKT
- 2 IM KONTAKTBEREICH 0.8µm Au ÜBER 1.3µm Ni  
IM LÖTBEREICH 2.5µm Sn Pb ÜBER 1.3µm Ni
- 3. EMPFOHLENE LEITERPLATTENDICKE 1.6mm
- 4. STECKBAR MIT MODU II STIFTEN  $\varnothing/\square 0.63$
- 5 HOCH TEMPERATURBESTÄNDIGER KLEBER
- 6 FIXIERUNG IN LEITERPLATTE DURCH BIEGUNG DER KONTAKTENDEN
- 7. HV100 BUCHSENSTECKER VERPACKT IN ANTI-STATISCHEM BLISTER



EMPFOHLENES BOHRBILD

CAD-ORIGINAL ZEICHNUNG NICHT ÄNDERN

LOC AI DIST

WAR NR. - PASSEND ZU -

BESTELL-NR.	POS.	STÜCK	BENENNUNG EINZELTEIL	WERKSTOFF	OBERFLÄCHE FARBE
-	-	-	HV 100 KONTAKT	Cu Sn	2 GRÜN
-	-	-	HV 100 GEHÄUSE	PBTP GV	
			GEZ. 13.12.88	GEPR. 06.12.90	
			WRULICH	M. SCHAARSCHMIDT	

ZEICHNUNG GÜLTIG AB KW. 06./96		
AMP DEUTSCHLAND G.m.b.H. Langen b.Ffm., West Germany		
BENENNUNG HV 100 BUCHSENSTECKER ZWEIREIHIG (GEDICHTETE VERSION)		
NICHT TOLERIERTE MASSE ± 0.1mm ± -		FORMAT A3
MASSTAB 5:1		ZEICHNUNGS-NR. 215311
BLATT 1 VON 2		REV. C

4

3

2

1

NICHT VERMASSTE KANTEN SIND NICHT MAßSTÄBLICH

ÄNDERUNGEN DIE DEM TECHNISCHEM FORTSCHRITT DIENEN, BEHALTEN WIR UNS VOR

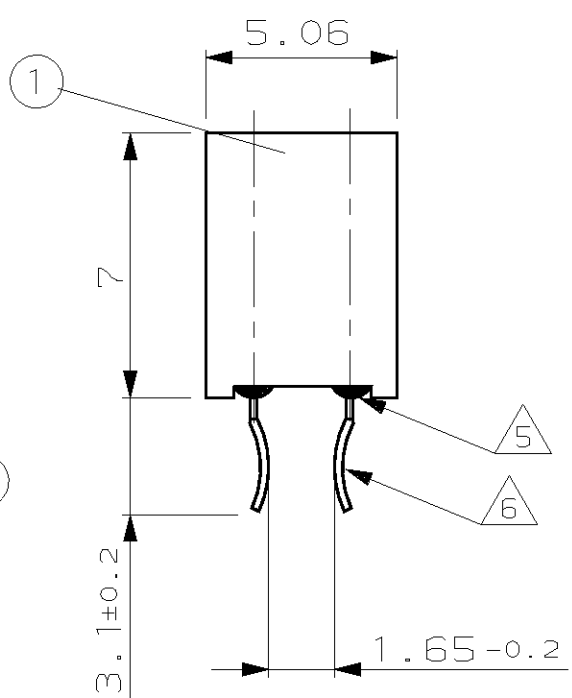
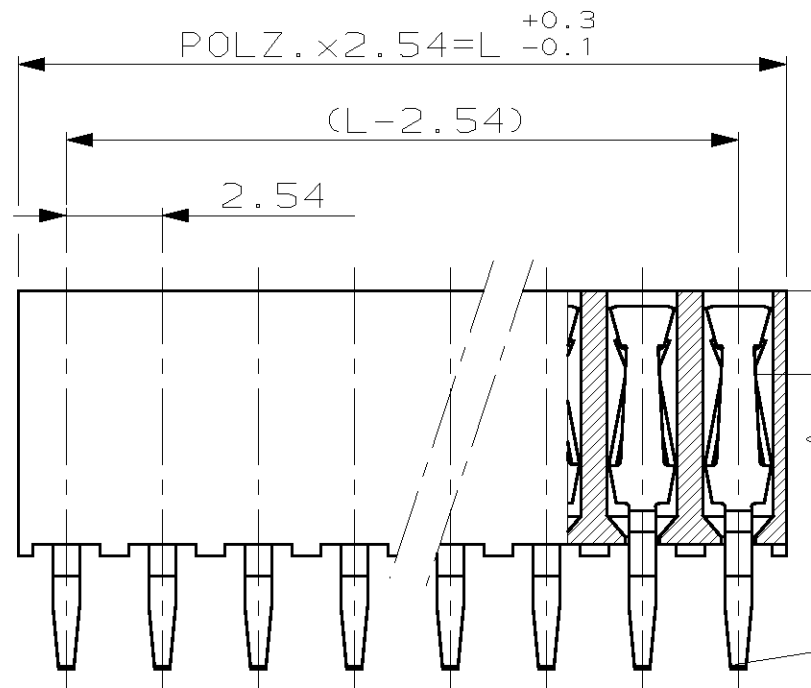
ZEICHNUNG GESCHÜTZT DURCH ©COPYRIGHT 1991 AMP DEUTSCHLAND GMBH ALLE RECHTE VORBEHALTEN

REV.	ÄNDERUNG	DATUM	NAME
1	LÖTLÄNGE VON 3 IN 3.1 GEÄNDERT	16.03.92	A.HO
B4	TABELLE HINZU	09.03.94	A.HO
C	VERPACKUNGSANGABE HINZU	15.01.96	F.RDT

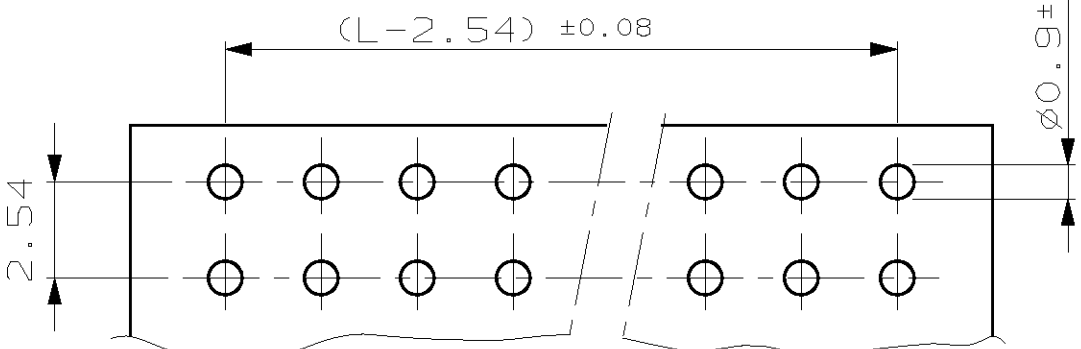
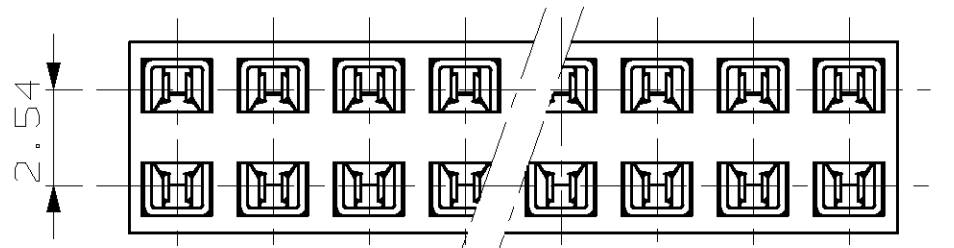
NUMMER 215 311

VERWENDET FÜR E 91-52 572

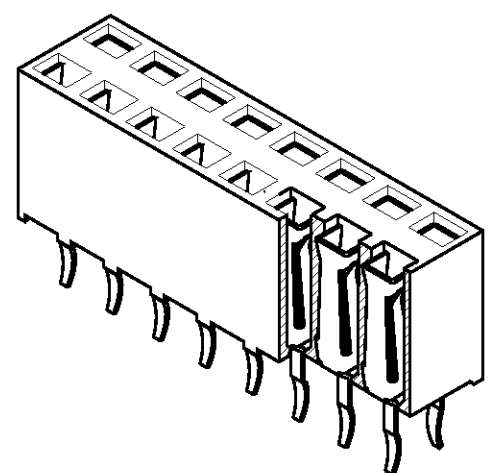
POLZ. PRO REIHE	L +0.3 -0.1	BESTELL-NR.
-	-	-
-	-	-
3	7.62	5- 215 311 -3
4	10.16	5- -4
5	12.70	5- -5
6	15.24	5- -6
7	17.78	5- -7
8	20.32	5- -8
9	22.86	5- -9
10	25.40	6- -0
11	27.94	6- -1
12	30.48	6- -2
13	33.02	6- -3
14	35.56	6- -4
15	38.10	6- -5
16	40.64	6- -6
17	43.18	6- -7
18	45.72	6- -8
19	48.26	6- -9
20	50.80	7- 215 311 -0



- 1 KONTAKTPUNKT
- 2 IM KONTAKTBEREICH 0.8µm Au ÜBER 1.3µm Ni IM LÖTBEREICH 2.5µm Sn Pb ÜBER 1.3µm Ni
- 3. EMPFOHLENE LEITERPLATTENDICKE 1.6mm
- 4. STECKBAR MIT MODU II STIFTEN Ø/□ 0.63
- 5 HOCH TEMPERATURBESTÄNDIGER KLEBER
- 6 FIXIERUNG IN LEITERPLATTE DURCH BIEGUNG DER KONTAKTENDEN
- 7. HV100 BUCHSENSTECKER VERPACKT IN ANTI-STATISCHEM BLISTER



EMPFOHLENES BOHRBILD



CAD-ORIGINAL ZEICHNUNG NICHT ÄNDERN

LOC AI DIST

WAR NR. - PASSEND ZU -

BESTELL-NR.	POS.	STÜCK	BENENNUNG EINZELTEIL	WERKSTOFF	OBERFLÄCHE
	2	-	HV 100 KONTAKT	Cu Sn	2
	1	-	HV 100 GEHÄUSE	PBTP GV	GRÜN
			GEZ. A.HO	18.09.91	GEPR. M. SCHAARSCHMIDT
				28.06.91	

ZEICHNUNG GÜLTIG AB KW. 06./96

**AMP** AMP DEUTSCHLAND G.m.b.H. Langen b.Ffm., West Germany

BENENNUNG HV 100 BUCHSENSTECKER ZWEIREIHIG (GEDICHTETE VERSION)

**K**

NICHT TOLERIERTE MASSE ± 0.1mm ± -	FORMAT A3	ZEICHNUNGS-NR. 215311
MASSTAB 5:1	BLATT 2 VON 2	REV. C