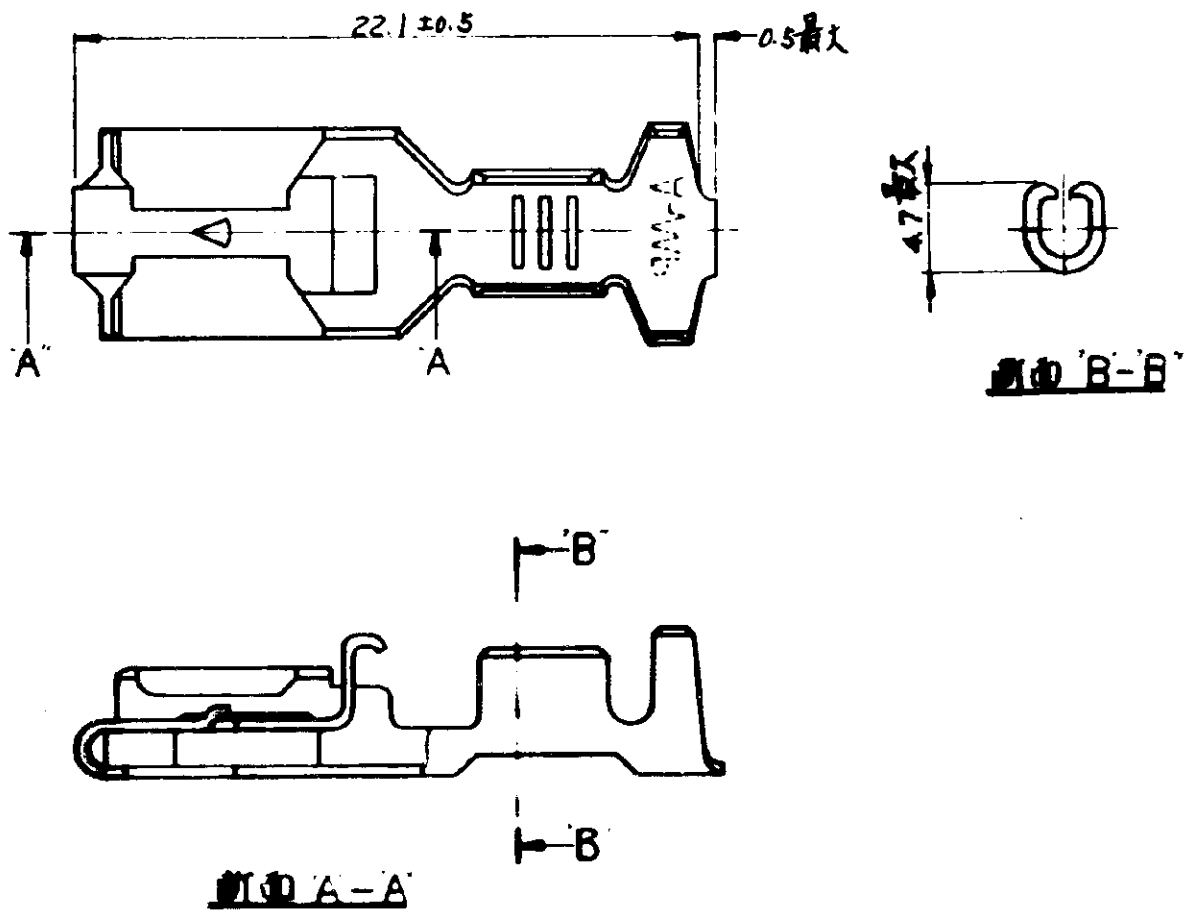


(PART NUMBER)
C-170266



注: 1. 鍍層不在此以外, 不在此以外之鍍層均同。此。
 2. 本製品7代目(10/11)より中心がズレ。
 ④ 3. 適用取扱説明書 IS 076J

少青銅: 170 234-4 銀: 170266-4
 黄銅: 170 234-2 銀: 170266-2
 黄銅: 170234-1 170266-1
 材料 鍍層材料 10 L 170266-1

(1) 11 COMPRESSOR IN USE DO NOT SCALE PARTS

| | | | |
|---|--|--|--|
| O ₂ ECN J85-1165 J.F. S. 20 O ₂ ECN JR-4922.5.0 N 1/16 | | 参考図正 CUSTOMER REFERENCE | |
| G. RELEASED 2/27/80 | | AMP MADE IN JAPAN | |
| LTR I & V REVISION RECORD ON DATE | | 表示品 表示品 3.25~5.63 3.9~5.18 | |
| DR 9/16/77 DE CHK R. Yuasa 1/27/77 APP. M. Sato 9/10/77 | | LOC. USE BY NO J A C-170266 O ₂ | |
| 4 | | 7.0 NAME 示行170266 1127971L (L.P) | |