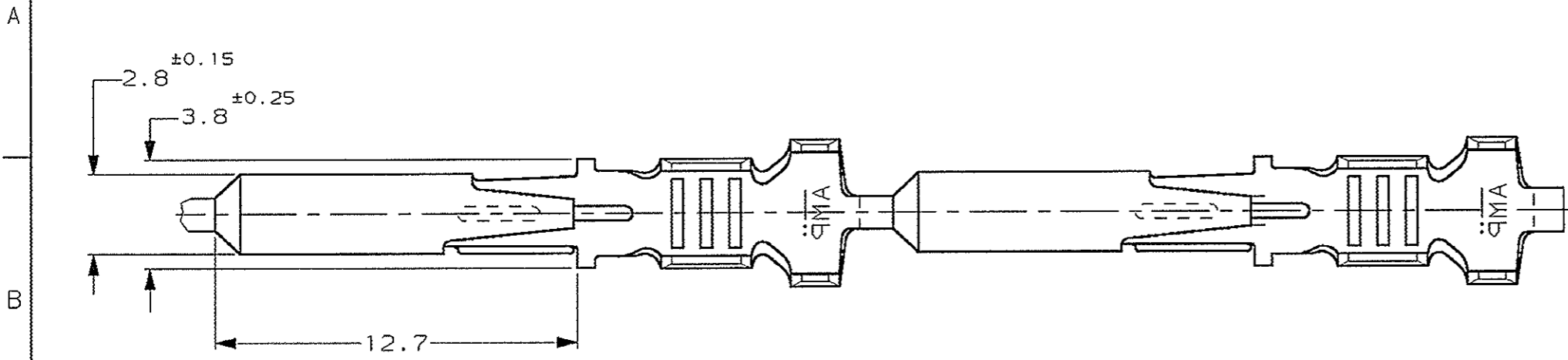
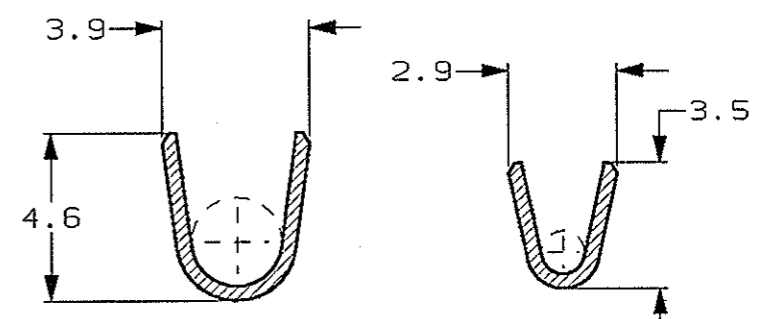
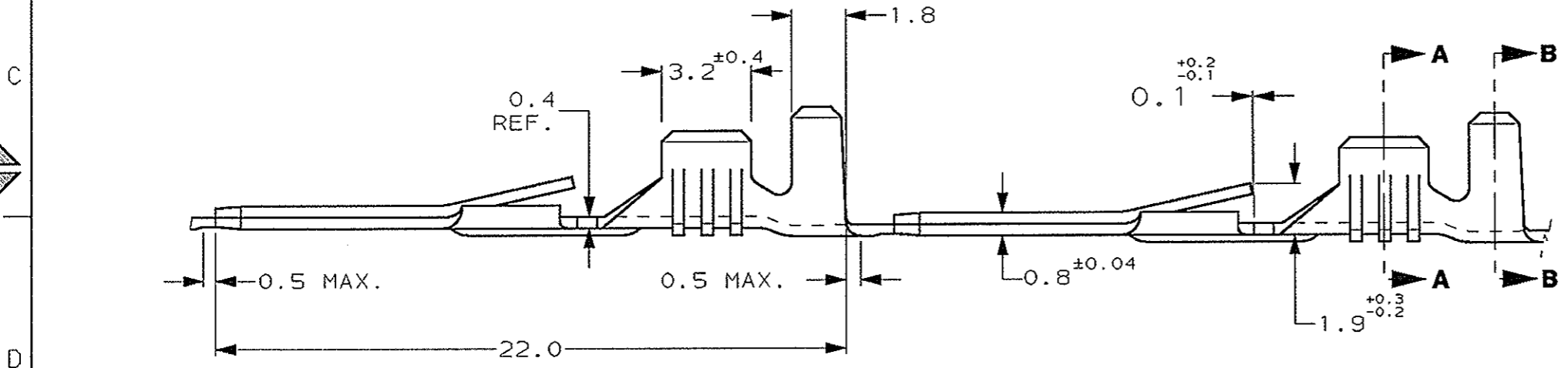


SCALA NON IMPEGNATIVA (DO NOT SCALE)
 DIMENSIONI IN mm METRIC
 PROIEZIONE EUROPEA (EUROPEAN PROJECTION)



- 1 FOR USE ON MINIATURE APPLICATORS (LEFT-RIGHT FEED).
- 2 FOR USE ON MINIATURE APPLICATORS AMP-O-MATOR APPLICATION (LEFT-RIGHT FEED)
- 3 GIUNTA TRA TERMINALI PREVISTA MEDIANTE SALDATURA (SPLICE FREE)
- 3 SPECIFICA DI APPLICAZIONE 114-20021 SPECIFICA DI PRODOTTO 108-20020 (APPLICATION SPEC. 114-20021, PRODUCT SPEC. 108-20020).

SEZIONE B-B (SECTION B-B) SEZIONE B-B (SECTION A-A)



2	NUDO (UNPLATED)	OTTONE (BRASS)	0-160743-5	J
1	PRE STAGNATO (PRE INPLATED)	OTTONE (BRASS)	0-160743-4	L
1	NUDO (UNPLATED)	OTTONE (BRASS)	0-160743-3	J
1	PRE STAGNATO (PRE INPLATED)	BRONZO FOSFOROSO (PHOS. BRONZE)	0-160743-2	M
1	NUDO (UNPLATED)	BRONZO FOSFOROSO (PHOS. BRONZE)	0-160743-1	J
	FINITURA / COLORE (FINISH / COLOUR)	MATERIALE (MATERIAL)	NUMERO (AMP P/N)	REV.

CUSTOMER DWG. FOR REFERENCE ONLY DISEGNO PER CLIENTE SOLO PER RIFERIMENTO

THIS DRAWING IS UNPUBLISHED RELEASE FOR PUBLICATION ON JUN 1999
 © COPYRIGHT 19 BY AMP INCORPORATED, HARRISBURG, PA. ALL INTERNATIONAL RIGHT RESERVED. AMP PRODUCTS MAY BE COVERED BY U.S. AND FOREIGN PATENT AND/OR PATENT PENDING

TOLLERANZE; SE NON DIVERSAMENTE SPECIFICATO (TOLERANCES; UNLESS OTHERWISE SPECIFIED)	DIAM. ISOLANTE (INS. DIA. RANGE)	RANGO FILO (WIRE RANGE) mm ²	SCALA (SCALE)
± 0.3	2.3-3.0	0.5-1.5	5:1

M	ECR-06-024596	HY	25 JUN 2001
K	REVISED FOR ECR06-2481	AV.	15 JUN 2006
J3	REVISED ET00-0040-04	H. Y.	24 FEB 2004
J2	REVISED ET00-0246-02	H. Y.	13 DEC 2002
J1	REVISED ET00-0227-02	H. Y.	12 NOV 2002
J	REVISED & REDRAWN ET00-0198-99	H. Y.	18 JUN 1999
REV.	REVISIONI (REVISION RECORD)	DIS. DATA (DR)	

AMP AMP ITALIA S.p.A. Corso F.lli Corvi, 15 COLLENO (TORINO)

DESCRIZIONE (DESCRIPTION) FASTIN-FASTON® Connectors .110 sr. TAB CONTACT

LOC. (LOC.)	SIZE (SIZE)	NUMERO (DWG NO)	REV.	FOGLIO (SHEET)
I A3		C-160743	M	1 OF 1

STATO DI FORNITURA - SCALA 1:1 (SUPPLY CONDITION - SCALE 1:1)

SENSO DI USCITA DEL TERMINALE DALLA BOBINA (DIRECTION OFF TOP OF REEL)

