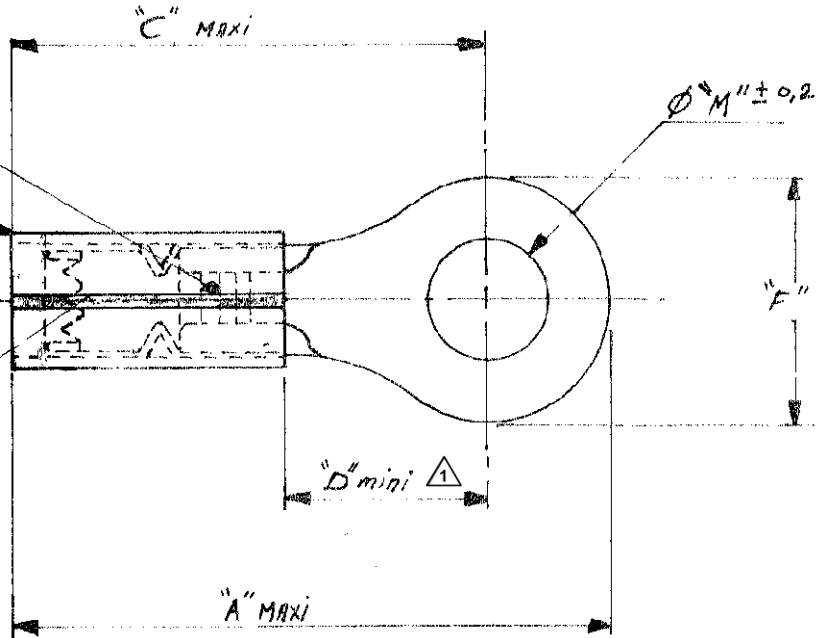


NUMERO
C-131648

SERRATIONS

ISOLANT
ROUGE

3 bandes
(couleur - voir
tableau)



DIMENSION APPLIES FROM EDGE OF METAL WIRE BARREL TO CENTERLINE OF STUD HOLE.

LES COTES SONT DONNEES EN mm ET NE DOIVENT PAS ETRE RELEVES A L'ECHELLE SUR LE DESSIN.

N° de pièce	"A"	"C"	"D"	"F"	"M"	COULEUR BANDES	SECTION	φ ISOL
134017-1	29	23,5	6,1	11,9	5,2	BLANC	18AWG	1,4/2,8
131648-3	23,3	18,8	7,1	7,9	5,2	BLANC	18AWG	1,4/2,8
131648-2	23,3	18,8	7,1	7,9	5,2	VERT	22AWG	1/2,8
131648-1	23,3	18,8	7,1	7,9	5,2	ROUGE	20AWG	1,2/2,8

© 1970 BY AMP INCORPORATED. ALL RIGHTS RESERVED. AMP PRODUCTS COVERED BY PATENTS AND/OR PATENTS PENDING.

DESSIN CLIENT
UNIQUEMENT POUR REFERENCES

MATIERE ET FINITION
Cuivre ep. 0,8
ISOLANT NYLON



TE Connectivity

DIMENS - FIL ISOLANT

CLASSE

TYPE

E1 REVISED PER ECO-13-018057 KH DR 18NOV13

TOLERANCES SAUF INDICATION
± 0,3 ± 5%

ECHELLE

LOC

NO

F A 2.131648

REV E1

DESSINE

APPROUVE

VERIFIE

COSSE PIDG A ISOLANT MINCE ✓

Mouser Electronics

Authorized Distributor

Click to View Pricing, Inventory, Delivery & Lifecycle Information:

[TE Connectivity:](#)

[131648-1](#)