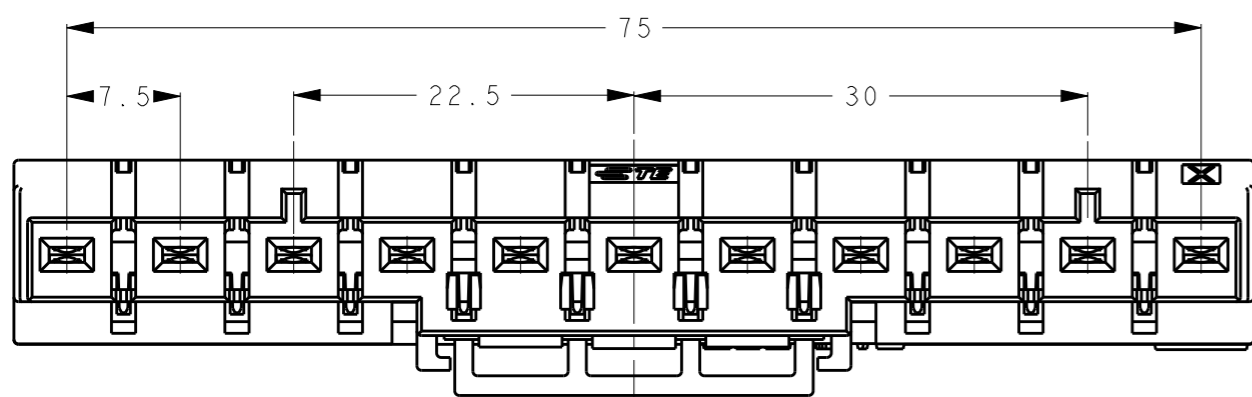
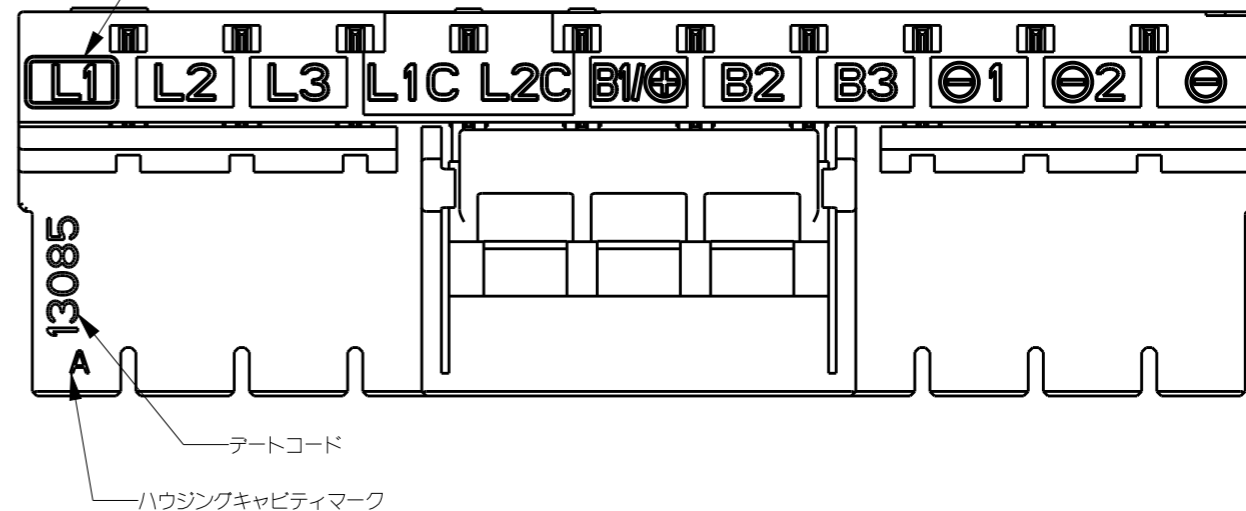
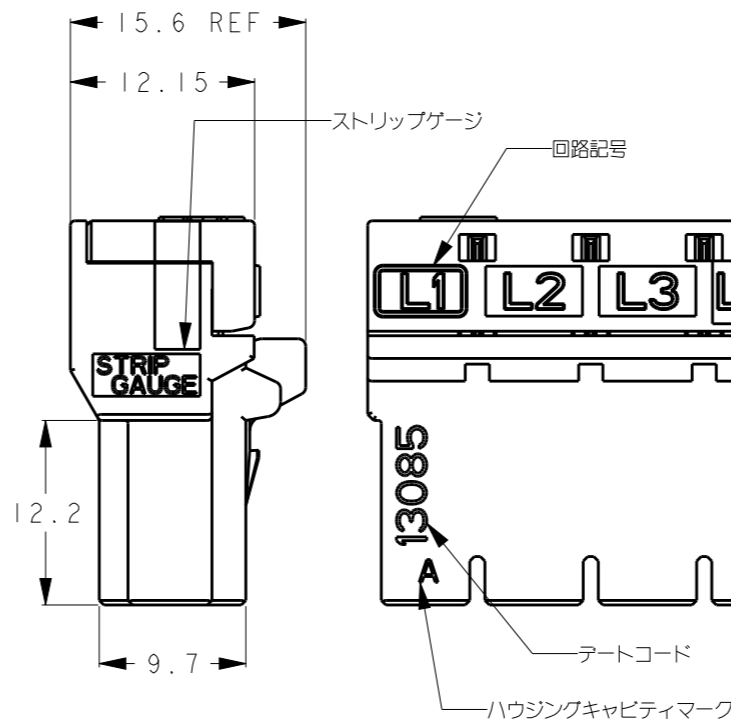
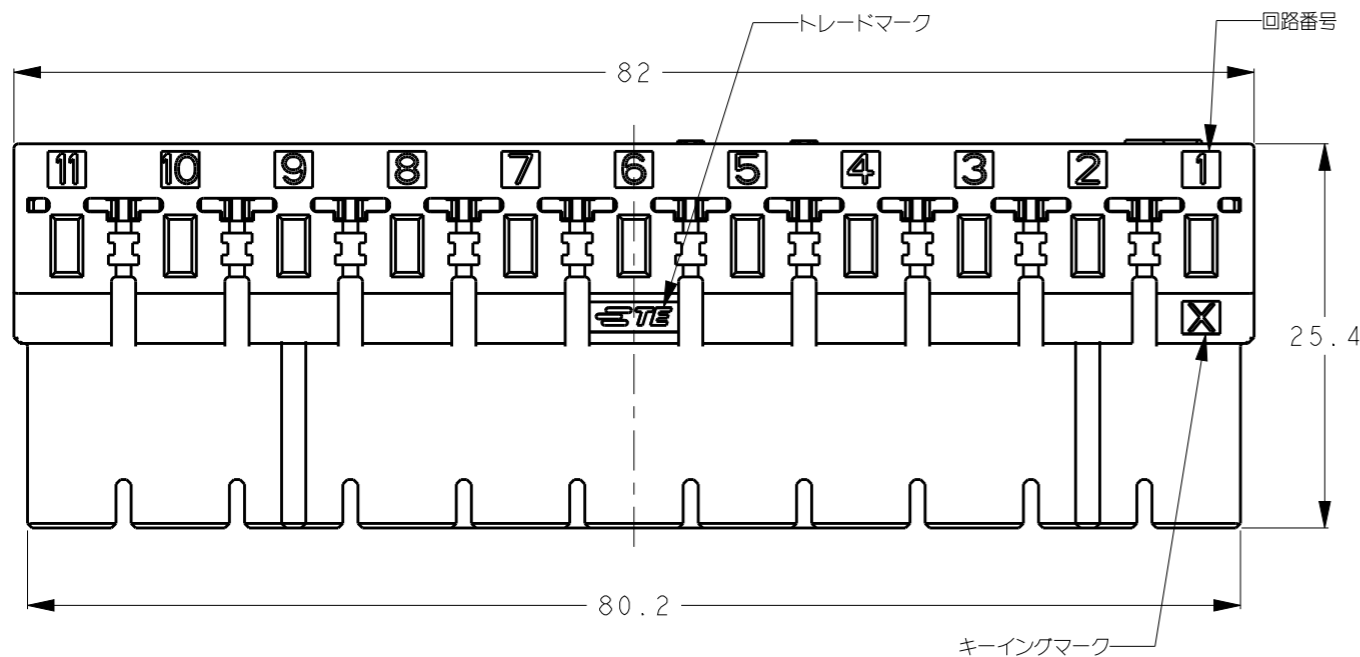
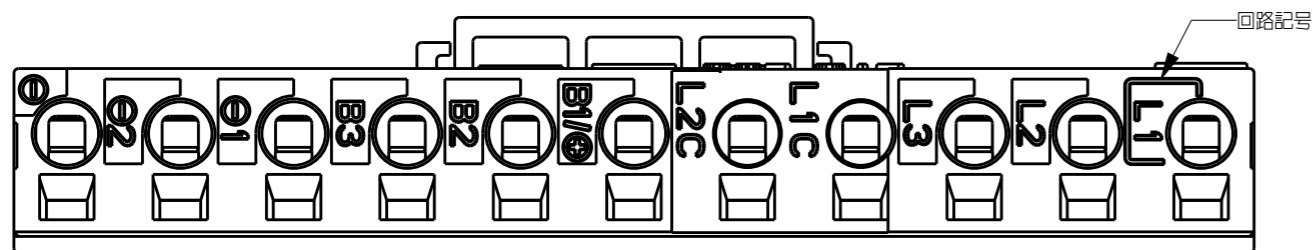


THIS DRAWING IS UNPUBLISHED. RELEASED FOR PUBLICATION XXXX2011  
 © COPYRIGHT 2011 BY Tyco Electronics Japan G.K. ALL RIGHTS RESERVED.

LOC	DIST	REVISIONS					
		P	LTR	DESCRIPTION	DATE	DWN	APVD
J	-		A	REVISED, ECR-13-017380	08NOV2013	Y.O	N.Y



1-2229794-1 (11極 キーイングX)

- 1 材料  
 ハウジング: 熱可塑性ポリエステル  
 コンタクト(内部): 銅合金  
 スプリング(内部): ステンレス
- 2 めっき  
 コンタクト接点部: ニッケル下地めっき上に金めっき  
 コンタクト電線クランプ部: ニッケル下地めっき上に錫めっき

Y	7	1-2229794-2
X	11	1-2229794-1
X	3	3-2229794-1
キーイング KEYING	極数 POS	型番 PART NUMBER

THIS DRAWING IS A CONTROLLED DOCUMENT.		DWN Y. OKADA 20FEB2013	TE Connectivity	
DIMENSIONS: 単位: 耗 mm		CHK S. YAMADA 20FEB2013		
TOLERANCES UNLESS OTHERWISE SPECIFIED: 一般公差 ±0.3		APVD N. YAMASAKI 20FEB2013	NAME 名称 DYNAMIC D3950 RECEPTACLE ASSEMBLY ダイナミック D3950 リセプタクルアセンブリ	
		PRODUCT SPEC 製品規格 108-78997	SIZE A300779	
MATERIAL 材料 SEE NOTE		APPLICATION SPEC 取付適用規格 -	DRAWING NO 番号 C=2229794	
FINISH 仕上 SEE NOTE		WEIGHT -	RESTRICTED TO -	
Customer Drawing		SCALE 尺度 2:1	SHEET 1 OF 3 REV A	

THIS DRAWING IS UNPUBLISHED.

RELEASED FOR PUBLICATION

XXXX2011

© COPYRIGHT 2011 BY Tyco Electronics Japan G.K. ALL RIGHTS RESERVED.

LOC  
J

DIST  
-

REVISIONS

変更

P

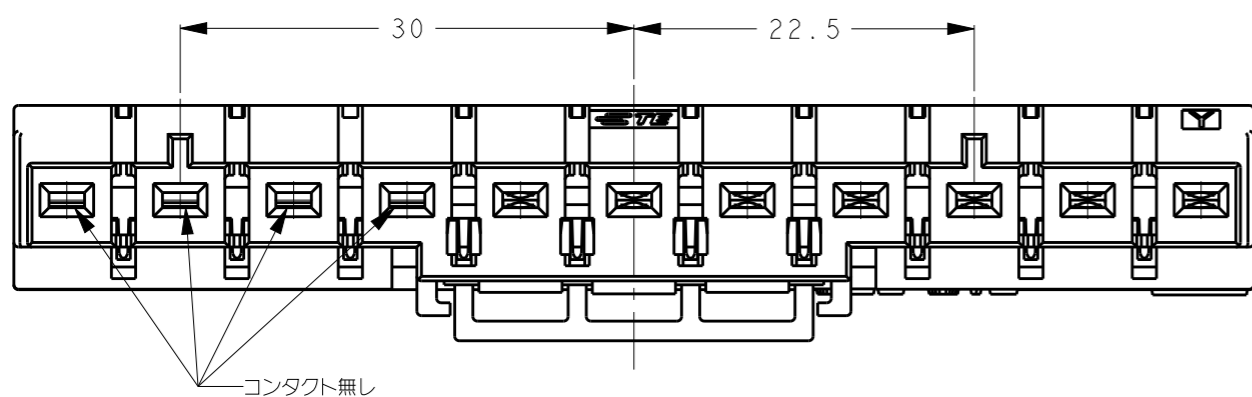
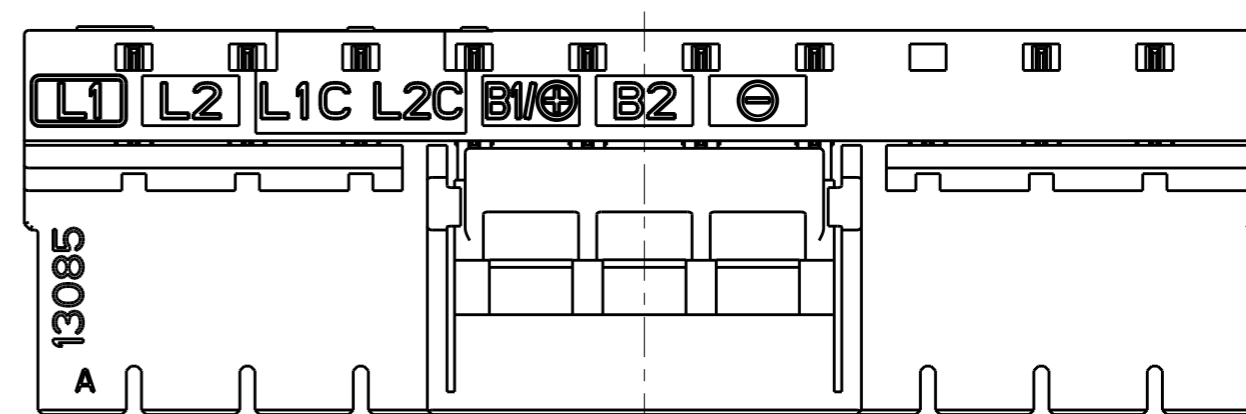
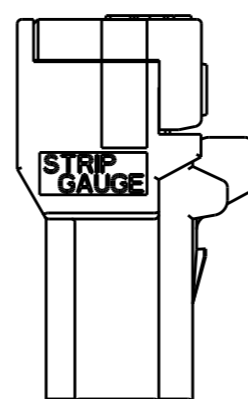
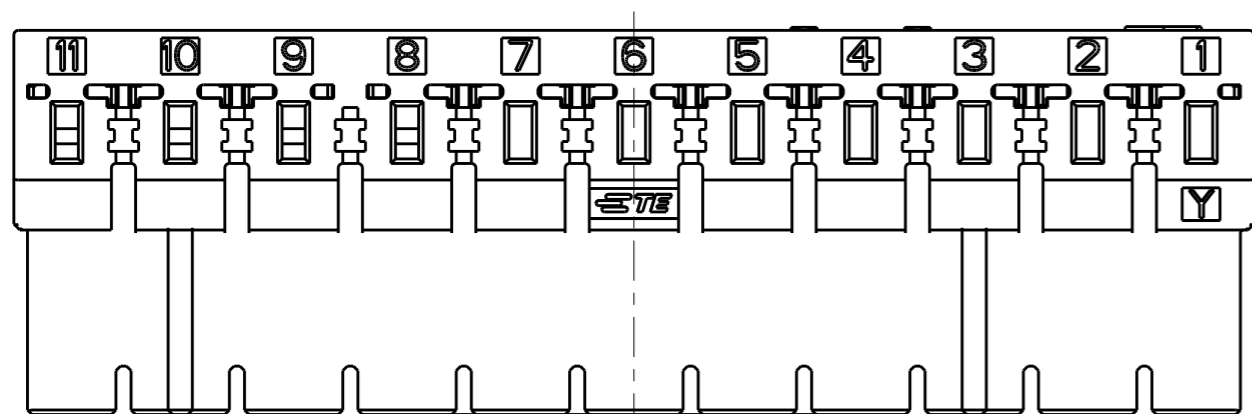
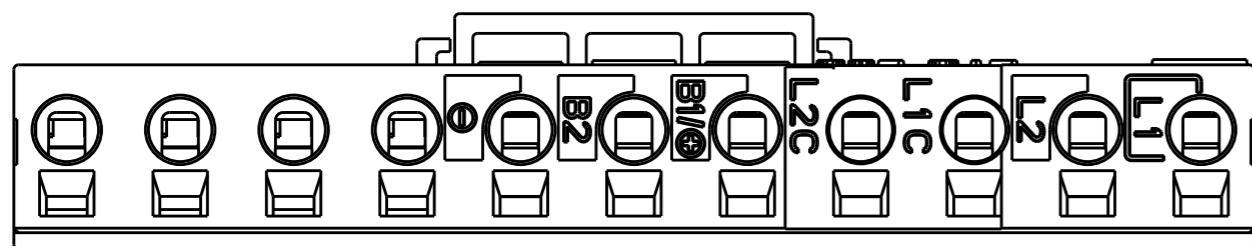
LTR

DESCRIPTION

DATE

DWN

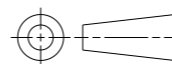
APVD



1-2229794-2(7極 キーイングY)

THIS DRAWING IS A CONTROLLED DOCUMENT.

DIMENSIONS:  
単位: 概  
mm



MATERIAL  
材料 SEE NOTE

TOLERANCES UNLESS OTHERWISE SPECIFIED:  
一般公差 ±0.3

- 0-PLC ±
- 1-PLC ±0.5
- 2-PLC ±0.13
- 3-PLC ±0.013
- 4-PLC ±0.000J
- ANGLES ±5

FINISH  
仕上 SEE NOTE

DWN Y.OKADA 20FEB2013

CHK S.YAMADA 20FEB2013

APVD N.YAMASAKI 20FEB2013

PRODUCT SPEC

製品規格 108-78997

APPLICATION SPEC

取付適用規格 -

WEIGHT -

Customer Drawing



NAME  
名称 DYNAMIC D3950  
RECEPTACLE ASSEMBLY  
ダイナミック D3950 リセプタクルアセンブリ

SIZE CAGE CODE DRAWING NO RESTRICTED TO

A300779 C=2229794 -

SCALE 2:1 SHEET 2 OF 3 REV A

THIS DRAWING IS UNPUBLISHED.

RELEASED FOR PUBLICATION

XXXXX2011

© COPYRIGHT 2011 BY Tyco Electronics Japan G.K. ALL RIGHTS RESERVED.

LOC  
J

DIST  
-

REVISIONS  
変更

P

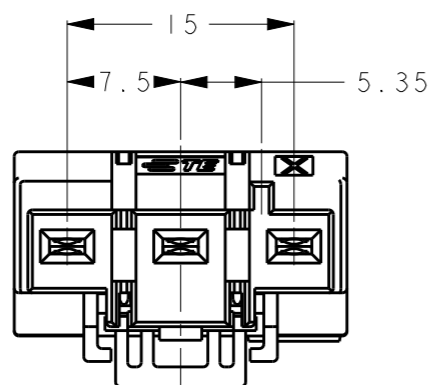
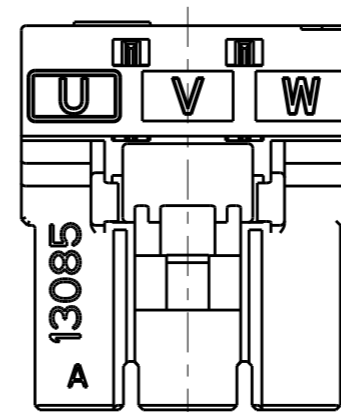
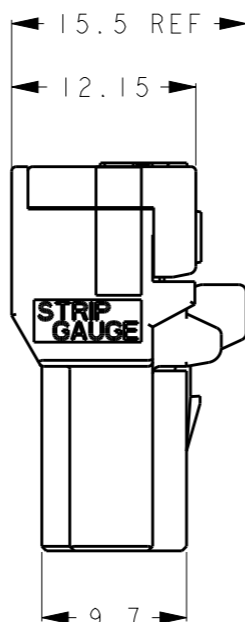
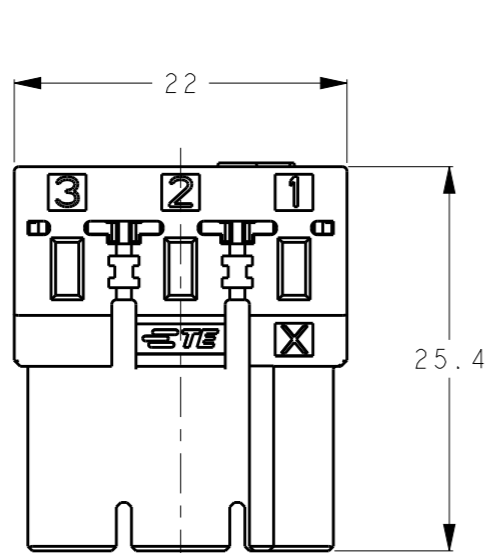
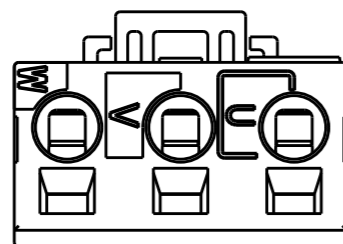
LTR

DESCRIPTION

DATE

DWN

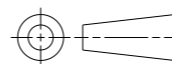
APVD



3-2229794-1 (3極 キーイングX)

THIS DRAWING IS A CONTROLLED DOCUMENT.

DIMENSIONS:  
単位: 概  
mm



MATERIAL  
材料 SEE NOTE

TOLERANCES UNLESS  
OTHERWISE SPECIFIED:

- 一般公差 ±0.3
- φ PLC ±
- 1 PLC ±0.5
- 2 PLC ±0.13
- 3 PLC ±0.013
- 4 PLC ±0.000J
- ANGLES ±5

FINISH  
仕上 SEE NOTE

DWN Y. OKADA 20FEB2013

CHK S. YAMADA 20FEB2013

APVD N. YAMASAKI 20FEB2013

PRODUCT SPEC  
製品規格 108-78997

APPLICATION SPEC  
取付適用規格 -

WEIGHT -

Customer Drawing

**STE** TE Connectivity

NAME  
名称 DYNAMIC D3950  
RECEPTACLE ASSEMBLY  
ダイナミック D3950 リセプタクルアセンブリ

SIZE CAGE CODE DRAWING NO RESTRICTED TO

A300779 C=2229794 -

SCALE 2:1 SHEET 3 OF 3 REV A

# Mouser Electronics

Authorized Distributor

Click to View Pricing, Inventory, Delivery & Lifecycle Information:

[TE Connectivity:](#)

[1-2229794-2](#)