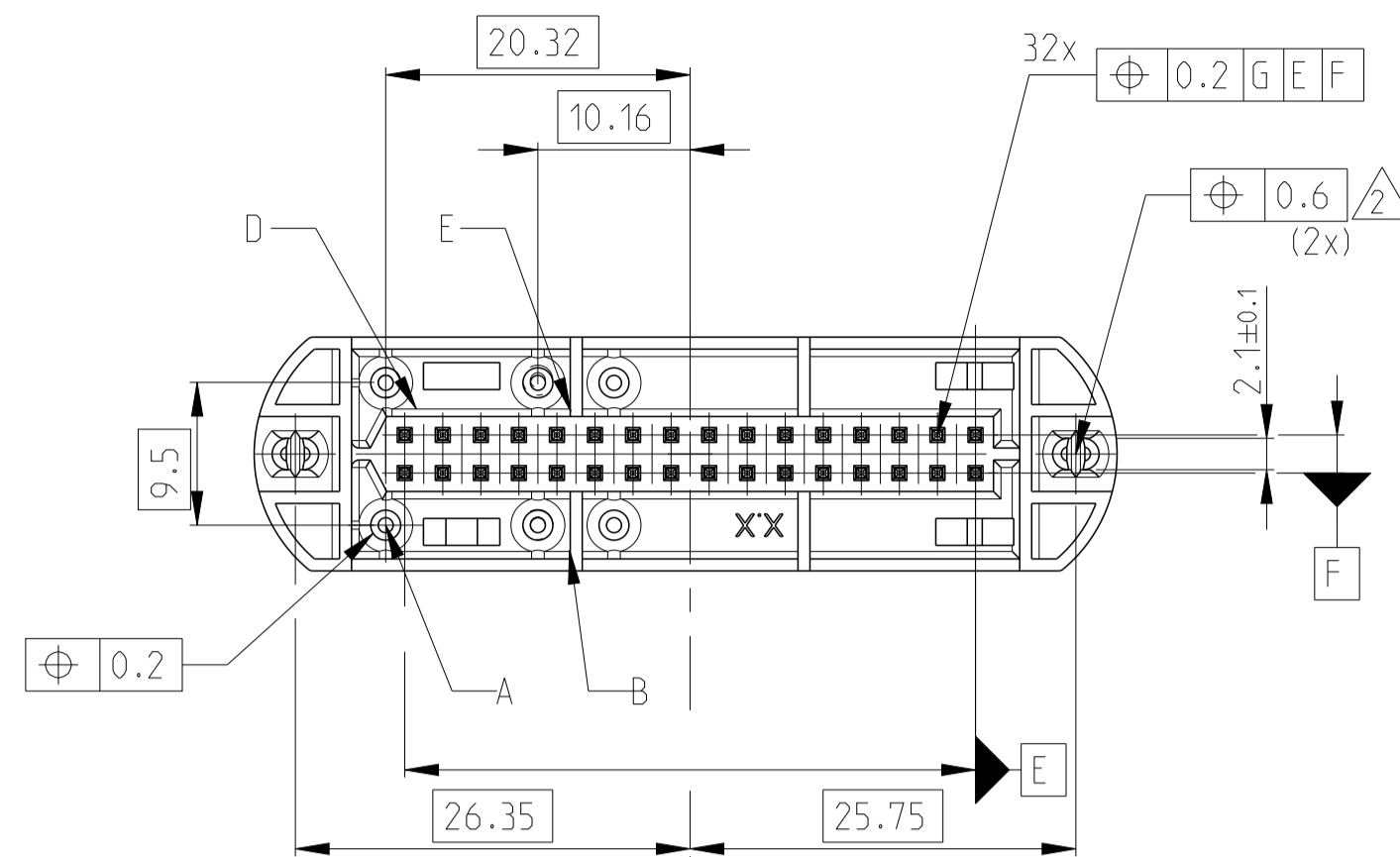
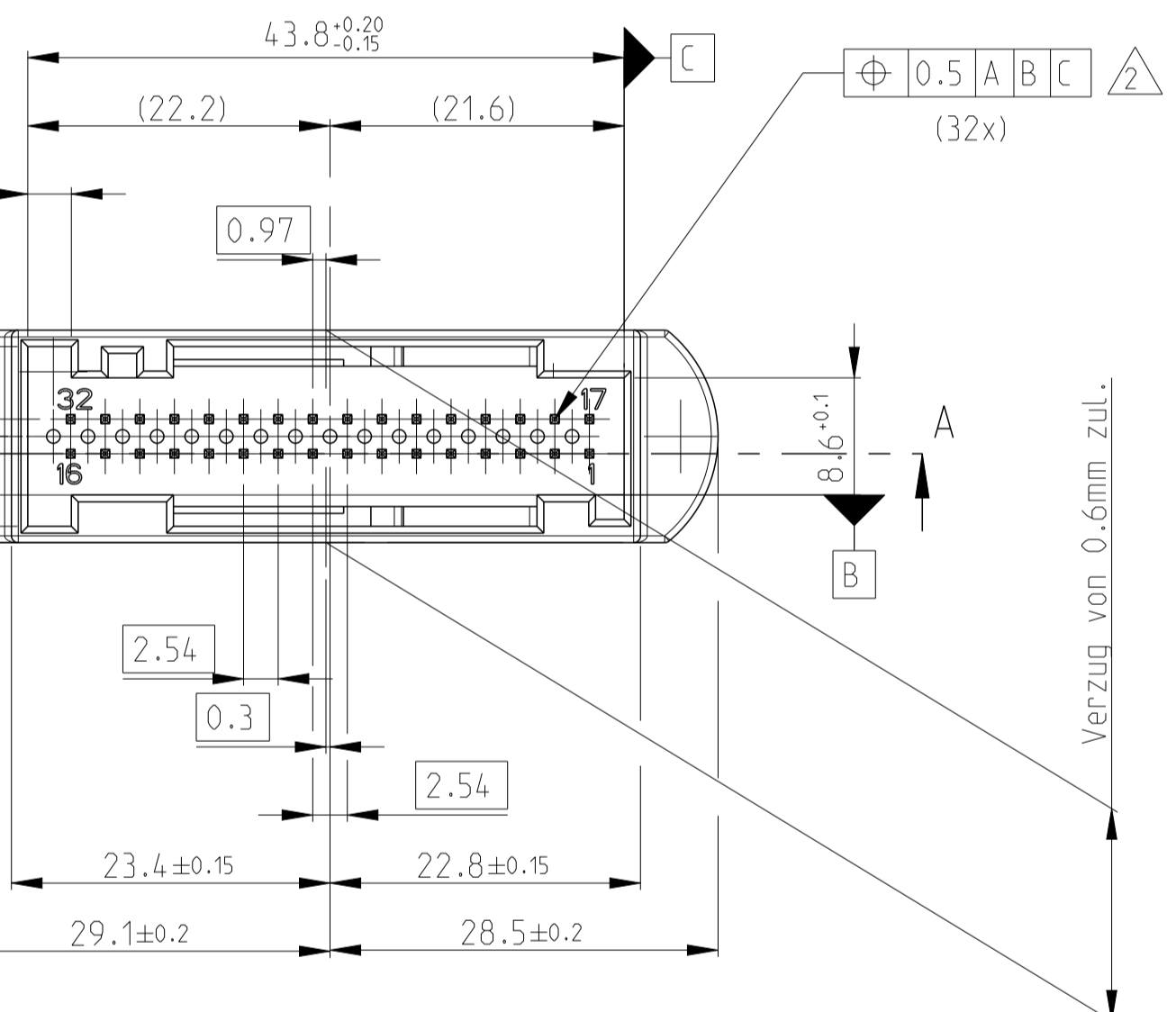
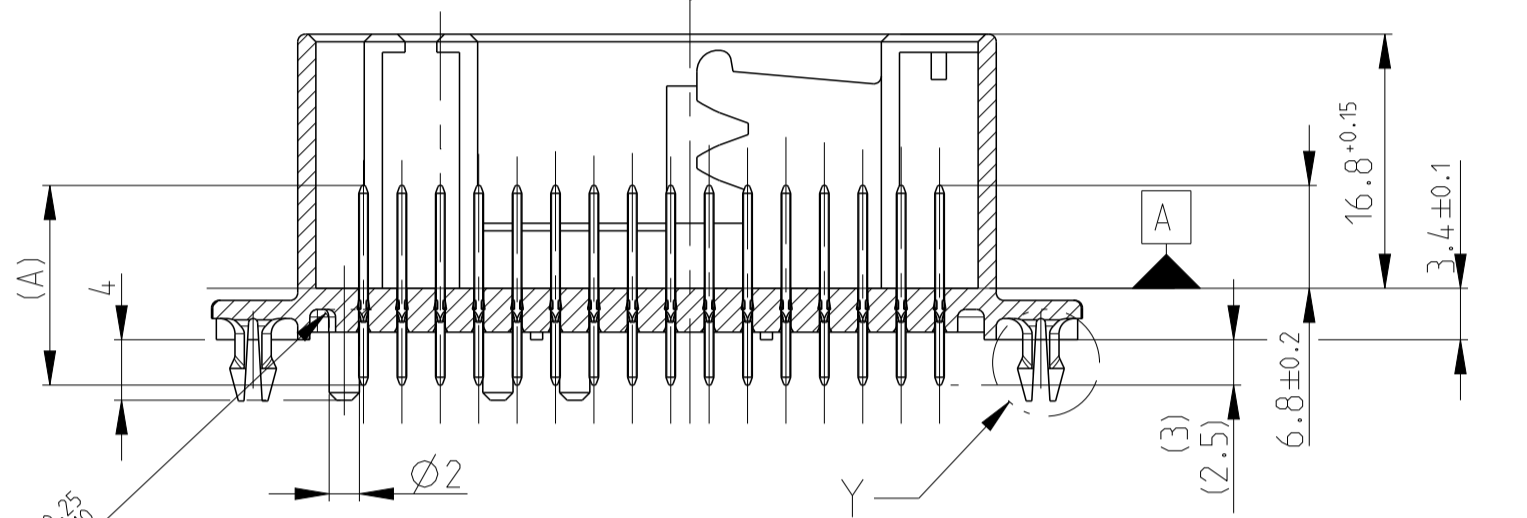


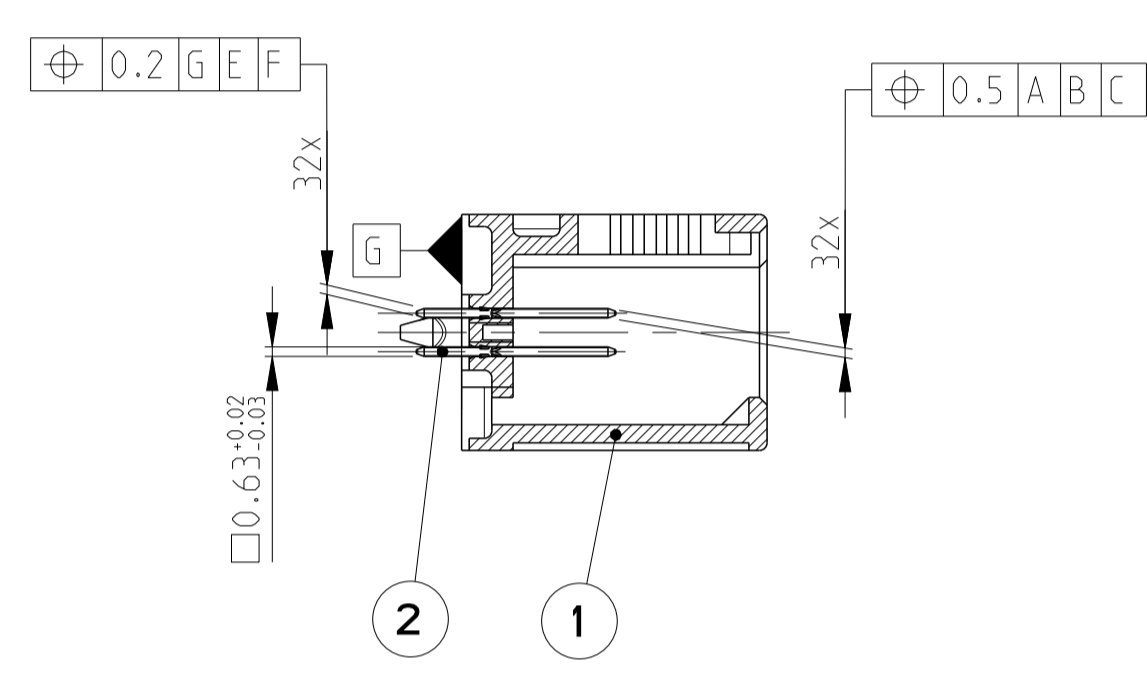
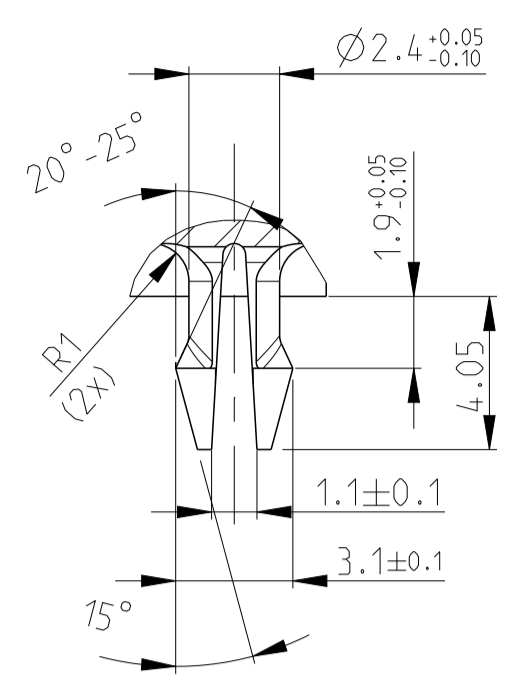
Kodierung A-F gezeichnet



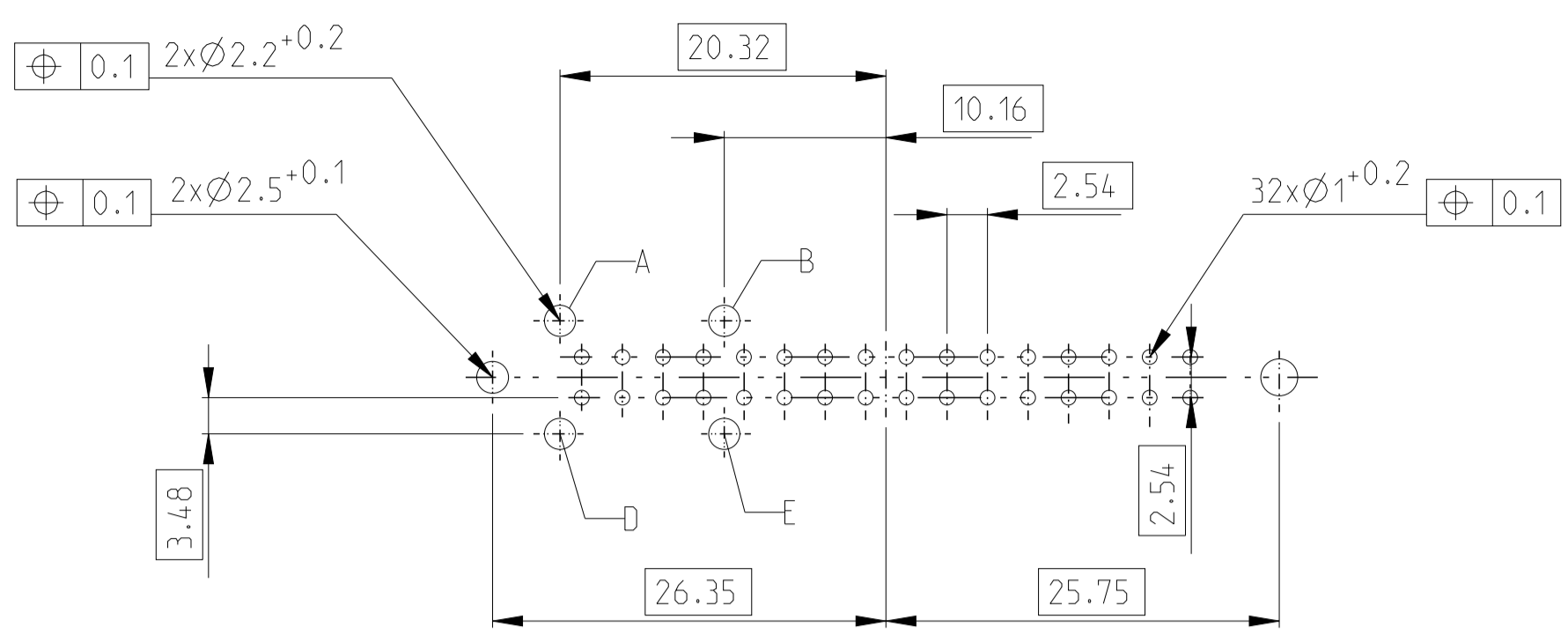
Schnitt A-A



Einzelheit "Y"  
 M 5:1



Empfohlenes Leiterplatten Bohrbild

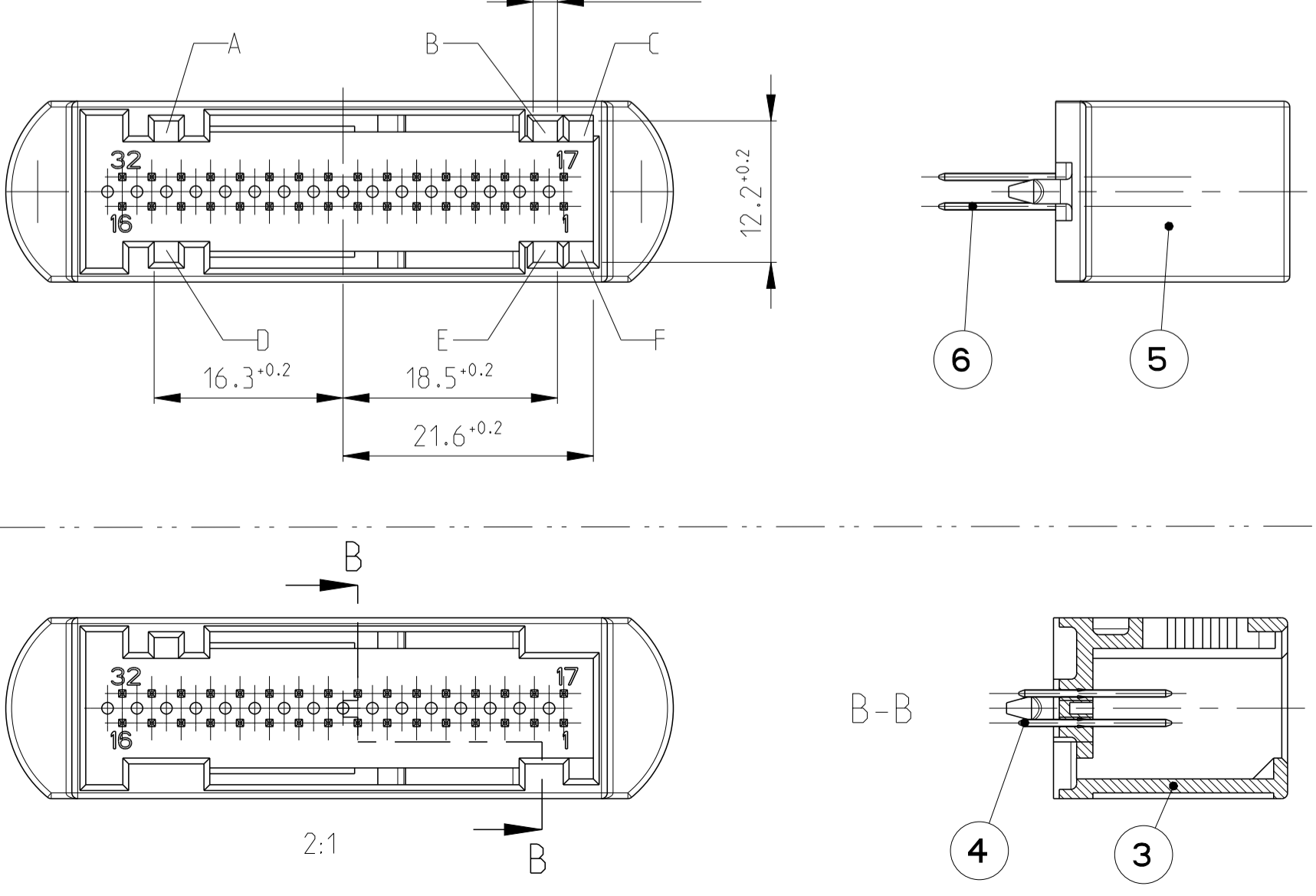


G1

- NOTES:
- 1 THE DESIGN OF THE PCB CODING AND THE CODING SLOTS. SEE TABLE  
 Ausführung der Leiterplattenkodierung und der Kodierriuten, siehe Tabelle
  - 2 FORM- AND POSITION TOLERANCE: "POSITION" IS VALID ONLY FOR THE APPROPRIATED POINTS  
 Form- und Lagetoleranz: "Position" gilt nur fuer die entsprechenden Spitzen
  - 3 ONE-WAY PACKAGING: PRODUCT CARRIER IN CARDBOX  
 Einwegverpackung: Produkttraeger in Karton
  - 4 CONTACT AREA min. 0.8 µm GOLD PLATED; SOLDER AREA MIN. 2.5 µm TIN PLATED  
 Kontaktbereich min. 0.8 µm vergoldet, Loetbereich min. 2.5 µm verzinkt
  - 5 MULTIPLE PACKAGING HELLA: PRODUCT CARRIER IN HELLA E1-BOX MF 6320  
 Mehrwegverpackung HELLA: Produkttraeger in HELLA E1-Behaelter MF 6320
  - 6 MULTIPLE PACKAGING Bosch: PRODUCT CARRIER IN Bosch-BOX 6000 515 033  
 Mehrwegverpackung Bosch: Produkttraeger in Bosch-Behaelter 6000 515 033
  - 7 MULTIPLE PACKAGING VDO: PRODUCT CARRIER IN VDO-BOX MF 6170  
 Mehrwegverpackung VDO: Produkttraeger in VDO-Behaelter MF 6170
  - 8 SURFACE: 2.0 µm - 4.0 µm SN OVER 1.27 µm - 2.2 µm NI /ELECTRO PLATED, MAT  
 Oberflaeche: 2.0 µm - 4.0 µm Sn über 1.27 µm - 2.2 µm Ni /galv. verzinkt, matt

Ansicht "X"

alle Kodierungen dargestellt



Rev.	Dim A (mm)	Dim B (mm)	Stück-Liste	Verpackung	Kodierung	Leiterplatten-Seite	Einweg	3
F	20.3	ABC	DEF	-			Einweg	3
B	13.2	A.C.E	E	Bosch Oversea			Bosch Oversea	3
B	12.7	A.C.E	E	Bosch Einweg			Bosch Einweg	3
B	12.7	A.C.E	E	Bosch Oversea			Bosch Oversea	3
B	13.2	C-D	D	Bosch Oversea			Bosch Oversea	3
C	12.7	A.C.E	E	Bosch			Bosch	6
B	13.2	C-D	D	Bosch			Bosch	6
D	13.2	C-D	D	VDO			VDO	7
C	13.2	C-D	D	VDO			VDO	7
C	13.2	A-F	A	VDO			VDO	7
F	12.7	A.C.E	E	VDO			VDO	7
G	12.7	C-D	D	VDO			VDO	7
G	12.7	A-F	A	VDO			VDO	7
F	13.2	A.C.E	E	Hella			Hella	5
F	13.2	C-D	D	Hella			Hella	5
F	13.2	A-F	A	Hella			Hella	5
D	12.7	A.C.E	E	Einweg			Einweg	3
C	13.2	C-D	D	Einweg			Einweg	3
C	13.2	A-F	A	Einweg			Einweg	3
D	13.2	A.C.E	E	Einweg			Einweg	3
D	13.2	C-D	D	Einweg			Einweg	3
D	13.2	A-F	A	Einweg			Einweg	3
F	12.7	A.C.E	E	Einweg			Einweg	3
G	12.7	C-D	D	Einweg			Einweg	3
G	12.7	A-F	A	Einweg			Einweg	3
F	13.2	A.C.E	E	Einweg			Einweg	3
G	13.2	C-D	D	Einweg			Einweg	3
G	13.2	A-F	A	Einweg			Einweg	3
E	13.2	C-D	D	Einweg			Einweg	3
E	13.2	A-F	A	Einweg			Einweg	3

THIS DRAWING IS A CONTROLLED DOCUMENT.  
 DIMENSIONS: MILLIMETERS (MM)  
 TOLERANCES UNLESS OTHERWISE SPECIFIED:  
 ALIQUOT FRACTIONS  
 0 PLC ±  
 1 PLC ±  
 2 PLC ±  
 3 PLC ±  
 4 PLC ±  
 ANGLES UNLESS OTHERWISE SPECIFIED: 120°  
 FINISH/SURFACE/FARBE

DWG: K. Sellien 29AUG1995  
 CHK: B. Kirsch 14FEB1995

NAME: PIN HEADER, ASSY, 2x16 POS. Stiftleiste, ASSY, 2x16 polig

PRODUCT SPEC: 108-18692-0 (G1)  
 APPLICATION SPEC:  
 VERARBEITUNGSPEZ.

WEIGHT: 7.4g (G1)  
 MATERIAL: -

Customer Drawing /KUNDENZEICHNUNG SCALE: MASSSTAB 5:1 SHEET: 1 OF 1 REV: G1

# Mouser Electronics

Authorized Distributor

Click to View Pricing, Inventory, Delivery & Lifecycle Information:

[TE Connectivity:](#)

[1-966658-2](#)