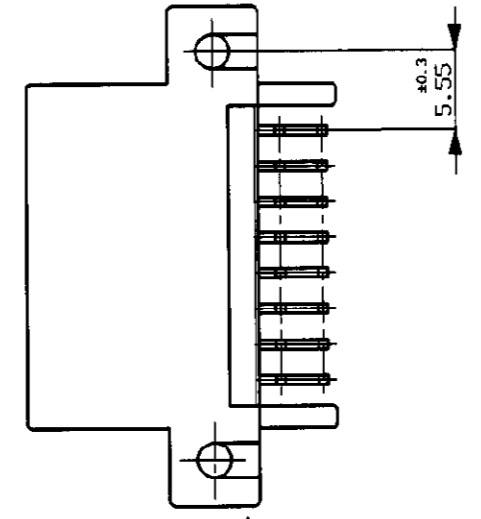
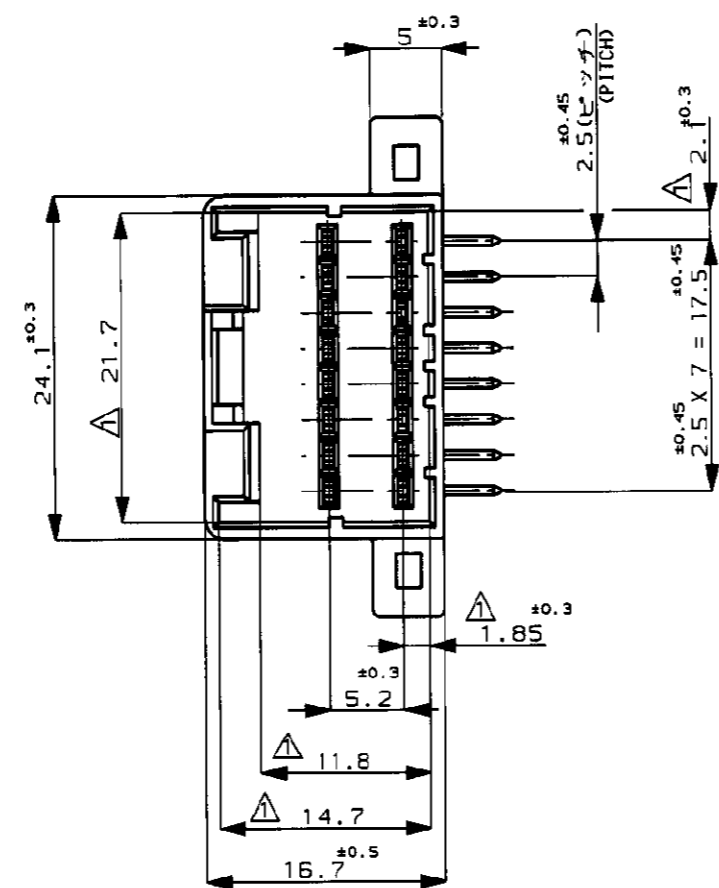
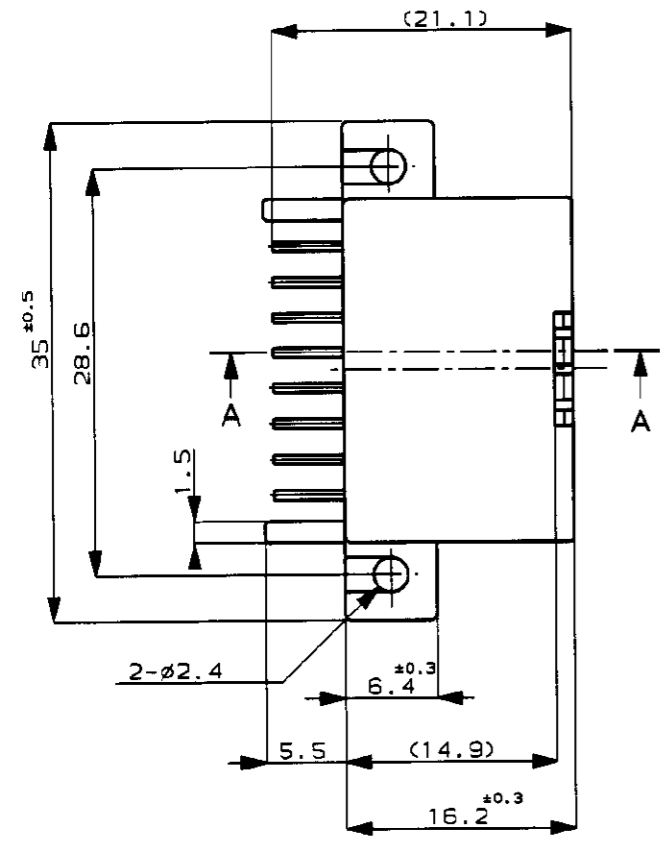


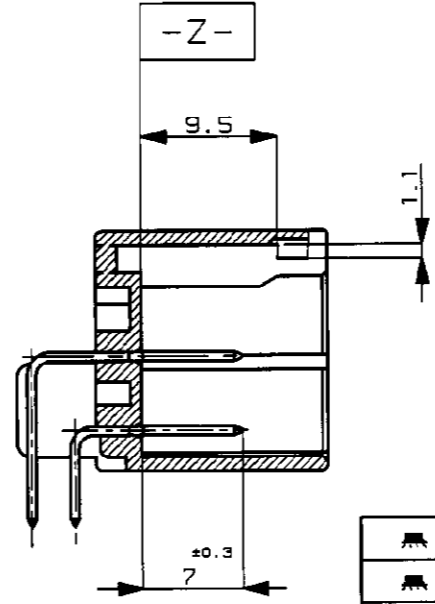
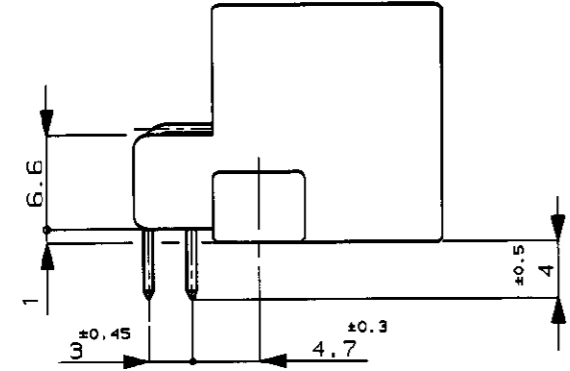
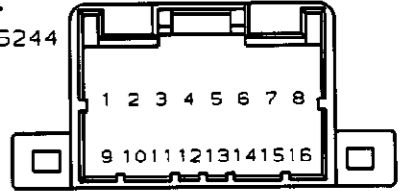
番号 (NUMBER)  
C-174053

3rd ANGLE PROJECTION

METRIC

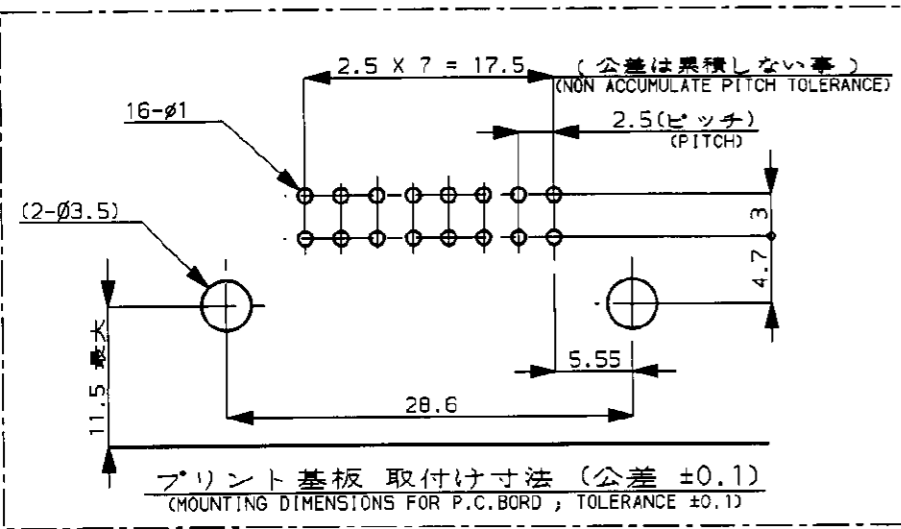


- 注:  $\Delta$   $\square$ -Z-面より2mmの範囲で測定。  
 2 適用プリント基板厚: 1.6mm  
 3 嵌合相手ハウジング型番: 174046  
 4 推奨取付けねじ: JIS B1115, B1122 タッピンねじ、なべ2種 呼び径3、長さ7mm以上(締付けトルク: 0.4N-m以下)  
 5 金めつき端子配置番号 下図参照  
 6 製品規格: 108-5244, 取扱説明書: 411-5883
- NOTE:  
 $\Delta$  TO BE MEASURED WITHIN 2mm FROM  $\square$ -Z-  
 2 APPLICABLE P.C. BOARD THICKNESS: 1.6mm  
 3 THE MATING PLUG HOUSING PART NUMBER: 174046  
 4 RECOMMENDED MOUNTING SCREW: 3mm DIA, 7mm LENGTH (MIN.) PAN HEAD, CLASS 2 TAPPING SCREW SPECIFIED IN JIS B1115, B1122 (TIGHTENING TORQUE: 0.4N-m MAX.)  
 $\Delta$  AU PLATING TAB POSITION NO.  
 6 PRODUCT SPECIFICATION: 108-5244 INSTRUCTION SHEET: 411-5883



断面 A-A  
(SECT. A-A)

黒 (BLACK)	錫めつき済, 14極 (PRE-TINNED, 14)	5, 6	3-174053-2
黒 (BLACK)	半田めつき, 全極 (TIN-LEAD, ALL)	—	2-174053-2
緑 (GREEN)	—	全極 (ALL)	1-174053-4
黒 (BLACK)	—	全極 (ALL)	1-174053-2
青 (BLUE)	錫めつき済, 全極 (PRE-TINNED, ALL)	—	174053-5
緑 (GREEN)	錫めつき済, 全極 (PRE-TINNED, ALL)	—	174053-4
黒 (BLACK)	錫めつき済, 全極 (PRE-TINNED, ALL)	—	174053-2
色 (COLOR)	コンタクト仕上げ及び本数 (PLATE TYPE AND QUANTITY)	$\Delta$ 金めつき位置番号 (AU PLATING POSITION NO.)	製品型番 (PART NUMBER)



G1	変更	FJ00-0966-00	KI	MT	06JUN 90
G	追加	FJ00-1215-98	DM	HT	26JUN 88
F	追加	FJ00-1116-94	KB	YM	8/15/94
E	追加	FJ00-0355-93	HY	KA	6/3/93
D	追加	J-0234	RY	AT	7/17/91
C	追加	J-12509	K.A	M.O	5/29/90
B	変更	J-10633	K.A	Y.M	11/4/88
A	英文追加	C.T	K.A	Y.M	4/13/89
O	作成	C.T	Y.M		5/7/87
LTR	REVISION RECORD	DR	CHK	DATE	

Copyright ©1987年 AMP (Japan) LTD. ALL RIGHTS RESERVED.

材料 (MATERIAL)	仕上げ (FINISH)	名称 (NAME)
ハウジング: PBT HOUSING	表参照 SEE TABLE	16極 キャップハウジング アッセンブリ (水平型) .040シリーズ マルチロック I/O コネクタ
コンタクト: 黄銅 CONTACT BRASS	色 (COLOR) 表参照 SEE TABLE	16 POS. CAP HSG ASS'Y (HORIZONTAL TYPE), .040 SRS MULTI-LOCK I/O CONN
DR. C. TAGUCHI	DE. R. Oguma	一般公差 (GENERAL TOLERANCES)
CHK. M. Matsushita	APP. M. Nozuchi	0 <= 10 : ±0.2 10 <= 30 : ±0.25 30 <= 100 : ±0.3 角度 (ANGLES): ±3°

AMP Tyco Electronics AMP K.K. Kawasaki, Japan

尺度 (SCALE) 2-1 REV. G1 SHEET 1 OF 1

品番 (NUMBER) C-174053

DIMENSIONS IN MILLIMETERS. DO NOT SCALE PRINT