

Lichtleiter, liegend Ø3mm

Light Guides, horizontal Ø3mm

Allgemeine Hinweise und Technische Daten

Allgemeine Hinweise: siehe Seite 69
 Technische Daten LEDs: siehe Seite 67
 LL-Werkstoff: PMMA glasklar UL94
 Umgebungstemperatur: -40°C ... +85°C
 ESD-Schutz: <10kV

General Remarks and Technical Data

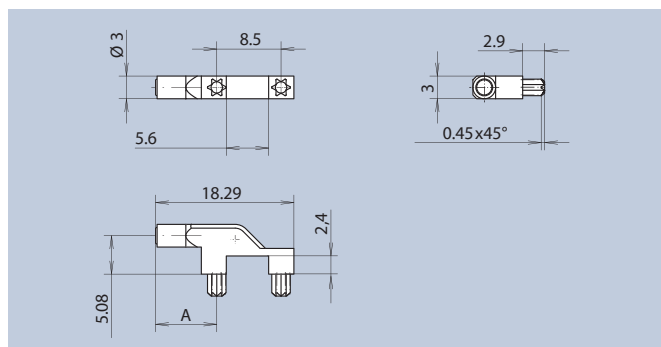
General Remarks: see page 69
 Technical Data LEDs: see page 67
 LL-Material: PMMA clear UL94
 Ambient Temperature: -40°C ... +85°C
 ESD-Protection: <10kV

Dieser Lichtleiter wird über zwei Einpresszapfen in der Leiterkarte gehalten. Das System ist nach FEL anreihbar. Die Verwendung der Lichtleiter erfolgt in Verbindung mit SMD-LEDs. Das Licht wird in Form eines Lichtleiters von Ø3mm parallel zur Leiterkarte an die Frontplatte geführt. Die Länge A des Lichtleiters ist variabel von 8,1-45mm lieferbar.

This light guide is held by means of two spigots in the circuit card. The system can be strip-mounted in grid dimensions of FEL. The light guides are used in connection with SMD LEDs. The light is led in form of a light guide by Ø3mm parallel to the circuit card to the front plate. The length A of the light guide is variable available by 8,1-45mm.



FEL



| A | Empfohlene LEDs Recommended LEDs | Art.-Nr. |
|-----|-------------------------------------|-----------|
| 8,1 | L1-L12 | 1271.1000 |

Allgemeine Hinweise und Technische Daten

Allgemeine Hinweise: siehe Seite 69
 Technische Daten LEDs: siehe Seite 67
 LL-Werkstoff: PC glasklar UL94
 Umgebungstemperatur: -40°C ... +85°C
 ESD-Schutz: <12kV

General Remarks and Technical Data

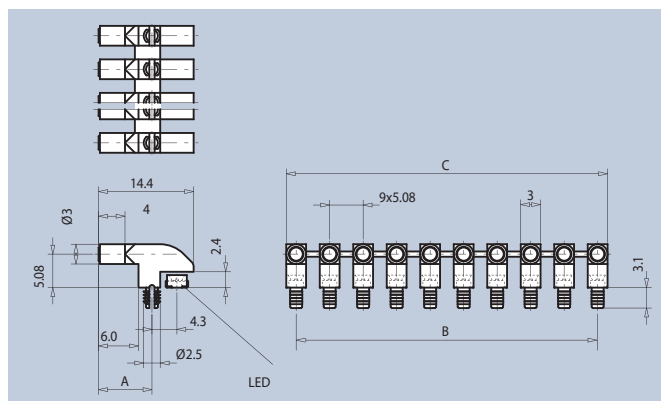
General Remarks: see page 69
 Technical Data LEDs: see page 67
 LL-Material: PC clear UL94
 Ambient Temperature: -40°C ... +85°C
 ESD-Protection: <12kV

Das einreihige Lichtleitersystem kann als FEL-Ersatz im Raster 5,08mm angesehen werden und wird über Einpresszapfen in der Leiterkarte gehalten. Die Lichtleiter werden in Verbindung mit SMD-LEDs eingesetzt. Das Licht wird in Form eines Lichtleiters von Ø3mm parallel zur Leiterkarte an die Frontplatte geführt. Das System kann von 1-fach bis 10-fach geliefert werden. Die Länge A der Lichtleiter ist variabel von 8,1-45mm lieferbar.

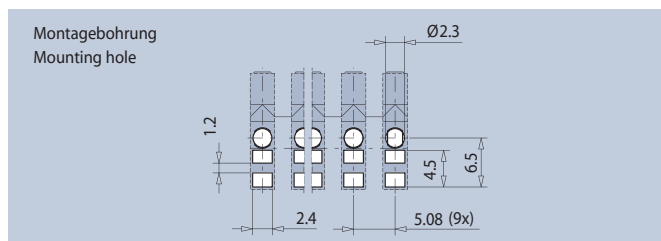
The single line light guide system can be used as an FEL substitute in a 5.08mm pitch and is held in place on the printed board via press-in lugs. The light guides are used in conjunction with SMD LEDs. The light is guided in the form of a Ø3mm light guide parallel to the printed board on the front panel. The system is available from 1-fold to 10-fold. The length A of the light guide is variable from 8.1-45mm.



FEL



| x-fach Anzeige x-fold Display | A | B | C | Empfohlene LEDs Recommended LEDs | Art.-Nr. |
|----------------------------------|-----|-------|-------|-------------------------------------|-----------|
| 1 | 8,1 | | 3 | L1-L12 | 1271.1001 |
| 2 | 8,1 | 5,08 | 8,08 | L1-L12 | 1271.1002 |
| 3 | 8,1 | 10,16 | 13,16 | L1-L12 | 1271.1003 |
| 4 | 8,1 | 15,24 | 18,24 | L1-L12 | 1271.1004 |
| 5 | 8,1 | 20,32 | 23,32 | L1-L12 | 1271.1005 |
| 6 | 8,1 | 25,4 | 28,4 | L1-L12 | 1271.1006 |
| 7 | 8,1 | 30,48 | 33,48 | L1-L12 | 1271.1007 |
| 8 | 8,1 | 35,56 | 38,56 | L1-L12 | 1271.1008 |
| 9 | 8,1 | 40,64 | 43,64 | L1-L12 | 1271.1009 |
| 10 | 8,1 | 45,72 | 48,72 | L1-L12 | 1271.1010 |



Layoutvorschlag · Layout Suggestion